

Retningslinjer for fos § 14 – Fastsettelse og oppfølging av funksjonalitet i anlegg i kraftsystemet

Første ledd

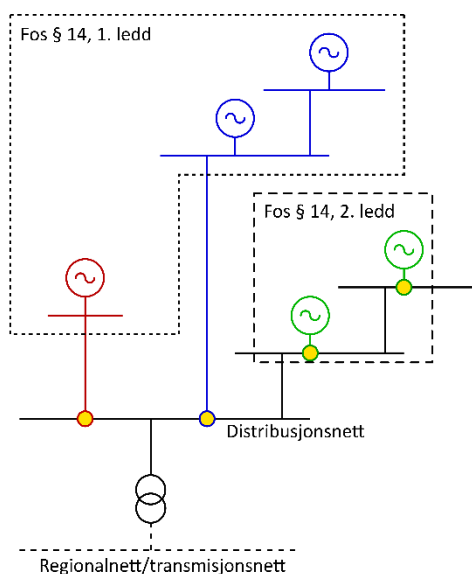
Systemansvarlig skal gjennom vedtak sikre at anlegg i og tilknyttet regional- og transmisjonsnett har nødvendig funksjonalitet for å ivareta en effektiv utnyttelse og tilfredsstillende leveringskvalitet i kraftsystemet. Dette gjelder både for nye anlegg og ved endringer i eksisterende anlegg.

Anlegg som omfattes:

Bestemmelsen omfatter alle anlegg i eller tilknyttet nett med spenning høyere enn 24 kV. Relatert til normerte spenninger, vil det i praksis typisk inkludere anlegg med driftsspenning ≥ 33 kV. Kravet til rapportering gjelder uavhengig av hvilken type konsesjon som gjelder. Dette vil si at også anlegg med spenning høyere enn 24 kV innenfor utvidet områdekonsesjon er omfattet av rapporteringsplikten.

Bestemmelsen omfatter også:

- Produksjonsanlegg som gjennom produksjonsradialer (uavhengig av spenningsnivå) direkte er knyttet opp mot anlegg i regional- eller transmisjonsnett. Øvrige produksjonsanlegg som er tilknyttet distribusjonsnett omfattes av fos § 14 annet ledd. Se Figur 1.
- Kompenseringsanlegg uavhengig av spenningsnivå, men tilkoblede stasjoner i regional- eller transmisjonsnett, der kompenseringsanlegget kan ha som funksjon eller mulighet til å kompensere i regional- eller transmisjonsnett.



—	Nett- og produksjonsanlegg tilhørende produsent A som mater inn på overliggende nett via egen produksjonsradial
—	Nett- og produksjonsanlegg tilhørende produsent B som mater inn på overliggende nett via egen produksjonsradial
—	Nett- og produksjonsanlegg tilhørende produsent C som mater inn på overliggende nett via en områdekonsesjonærs distribusjonsnett
—	Nett tilhørende områdekonsesjonær
● ● ●	Tilknytningspunkter produsent/områdekonsesjonær

Figur 1: Produksjonsanlegg som via produksjonsradialer er direkte tilknyttet anlegg i regional- eller transmisjonsnett omfattes av fos § 14, 1. ledd

Fos § 14 første ledd angir at konsesjonærs rapporteringsplikt gjelder når andre konsesjonærer blir berørt av tiltaket. Med berørte konsesjonærer menes andre konsesjonærer som blir påvirket av de endringene som tiltaket medfører. Dette vil ofte være, men behøver ikke være begrenset til, tilstøtende konsesjonærer i samme eller omkringliggende nett. Konsesjonærer som påvirkes midlertidig, mens

tiltaket gjennomføres, er også å anse som berørte konsesjonærer. Systemansvarlig er alltid berørt konsesjonær ved tiltak i eller tilknyttet regional- og transmisjonsnettet.

Eksempler på endringer som kan berøre andre konsesjonærer kan være økt ladeytelse i isolert eller spolejordet nett, endringer i overføringsgrenser, endret lastflyt, tiltak som påvirker leveringskvaliteten eller forsyningsikkerhet i andre konsesjonærers nett, endring i frekvensreguleringsegenskaper eller spenningsreguleringsegenskaper, endring i aktiv effekt, endring i reaktive reserver eller endringer som medfører behov for at andre konsesjonærer endrer sine vernsystemer, driftsplaner eller koblingsbilder.

Ved temperaturoppgraderinger

Konsesjonær som skal gjennomføre temperaturoppgraderinger for flere ledninger i sitt nett kan sende dette inn samlet til systemansvarlig. Systemansvarlig kan fatte samlevedtak for flere anlegg ved temperaturoppgraderinger.

Ved havarier eller feilsituasjoner

Konsesjonær som må utføre søknadspliktige endringer i tekniske anlegg som følge av havarier eller feilsituasjoner der idriftsettelse av endringen er nødvendig for å gjenopprette normal forsyning, kan sette disse i drift uten vedtak fra systemansvarlig. Slike saker vil ikke anses som brudd på fos § 14 og dermed ikke rapporteres til Reguleringsmyndigheten for energi forutsatt at konsesjonær sender en normal fos § 14 søknad for endringen uten ugrunnet opphold og senest innen fire uker etter idriftsettelse.

Systemansvarlig vil fatte vedtak for tiltaket. Vedtaket kan inneholde vilkår om at funksjonalitet som ikke er i tråd med krav i NVF utbedres i ettertid. Systemansvarlig vil vurdere søknaden i henhold til gjeldende regelverk opp mot komponentens funksjonalitet og anleggets levetid.

Vurdering av funksjonskrav:

Systemansvarliges 'Veileder for hvilke tiltak som er søknadspliktige iht. fos § 14' lister opp de tiltak systemansvarlig anser har betydning for funksjonaliteten i kraftsystemet, og som systemansvarlig derfor skal informeres om og fatte vedtak for. Dersom et tiltak ikke er nevnt eller fremstår som uklart i veilederen, men kan påvirke elteknisk løsning må konsesjonær kontakte systemansvarlig for å avklare om tiltaket er søknadspliktig.

Systemansvarlig legger kravene i Nasjonal Veileder for Funksjonskrav i kraftsystemet (NVF) til grunn for vurderingene i vedtakene som fattes. NVF beskriver funksjonskravene for nettanlegg, forbruksanlegg, HVDC-anlegg og produksjonsanlegg. I tillegg gir NVF også veiledning om krav til vern iht. fos § 20, samt krav til feilskrivere og pendlingsregistratorer iht. fos § 18.

Veilederen skiller mellom faste krav og behovsprøvede eller behovsvurderte krav. Behovsprøvede og behovsvurderte krav er funksjonskrav som avklares med systemansvarlig, og kan tilpasses for det aktuelle anlegget ved hvert enkelt tilfelle. Behovsprøving og behovsvurdering med fastsettelse av funksjonskrav bør gjøres tidlig i vedtaksprosessen, på bakgrunn av dialog med og innspill fra tiltakshaver og berørte konsesjonærer. Årsaken til at noen krav kan behovsprøves eller behovsvurderes er fordi systemansvarlig anser at det, for disse kravene, vil være samfunnsmessig rasjonelt å vurdere kravene fra situasjon til situasjon, og slik tilpasse kravene. For behovsprøvede krav vil det være konsesjonær som tar initiativ for å få tilpasset og mildnet kravet, der dette begrunnes. Mens det for behovsvurderte krav vil være systemansvarlig som kan ta initiativ for å tilpasse kravene og må begrunne kravet. I begge tilfeller fastsettes funksjonaliteten i vedtaket.

Funksjonskravene som skal følges vil fastsettes i vedtaket, og vedtaket vil inneholde systemansvarliges vurderinger av anleggets funksjonalitet. Vedtaket kan også inneholde vilkår for å kunne bekrefte anleggets funksjonalitet. Dette kan være vilkår som skal innfris både før og etter idriftsettelse av anlegget.

Systemansvarlig anser at det er viktig å begynne vurdering av saker tidlig i tilfeller hvor det er behov for avklaring av funksjonskrav, behovsprøving av funksjonskrav eller der det ønskes andre løsninger enn beskrevet i NVF. Dette gjelder også saker hvor løsningen skal konsesjonsbehandles.

Annet ledd

Produksjonsanlegg i distribusjonsnett kan ha betydning for driften og utnyttelsen av regional- eller transmisjonsnett. Systemansvarlig kan gjennom vedtak sikre at produksjonsanlegg tilknyttet distribusjonsnett har nødvendig funksjonalitet for å ivareta en effektiv utnyttelse og tilfredsstillende leveringskvalitet i kraftsystemet.

Systemansvarlig er avhengig av at områdekonsesjonærene, i forbindelse med planer for nye eller endringer i eksisterende produksjonsanlegg i eget distribusjonsnett, informerer systemansvarlig når disse planene kan ha vesentlig betydning for driften og utnyttelsen av regional- eller transmisjonsnett.

Systemansvarliges 'Veileder for hvilke tiltak som er søknadspliktige iht. fos § 14' angir hvilke typer anlegg/endringer som anses å ha vesentlig betydning, og som systemansvarlig skal informeres om. Områdekonsesjonær kan også melde fra om andre tiltak enn de som er nevnt i veilederen, dersom det vurderes at anlegget kan ha betydning for driften av regional- og/eller transmisjonsnett. Veilederen er et vedlegg til retningslinjene.

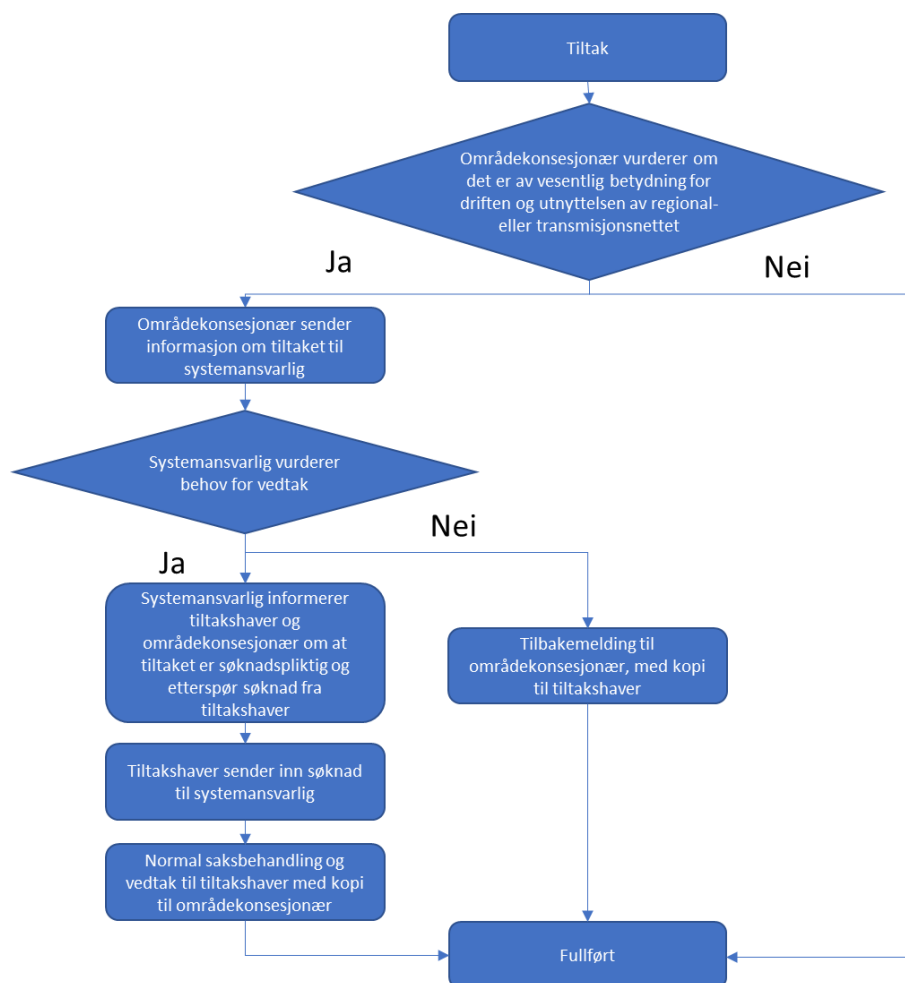
Systemansvarlig tar stilling til informasjonen som blir gitt, og vurderer om det er behov for tiltak som går ut over det områdekonsesjonær stiller gjennom tilknytningskontrakten. Systemansvarlig legger kravene i Nasjonal Veileder for Funksjonskrav i kraftsystemet (NVF) til grunn ved fastsettelse av krav i vedtak i henhold til fos § 14 annet ledd.

For de anlegg som vurderes å ha vesentlig betydning for driften og utnyttelsen av regional- og/eller transmisjonsnett vil systemansvarlig fatte vedtak om funksjonalitet iht. fos § 14 annet ledd.

Prosessbeskrivelse

Figur 3 illustrerer prosessen for håndtering av saker som faller inn under fos § 14 annet ledd.

- Områdekonsesjonær gjør en vurdering om tiltaket er av vesentlig betydning for driften og utnyttelsen av regional- eller transmisjonsnett. I tvilstilfelle avklares dette i dialog mellom overliggende nettselskap og systemansvarlig. Dersom tiltaket er av vesentlig betydning, sender områdekonsesjonær informasjon om tiltaket, inkludert en konklusjon av deres vurdering av behovene for funksjonsegenskaper ved anlegget/anleggene, til systemansvarlig.
- Systemansvarlig tar stilling til informasjonen og vurderer behov for vedtak. Om det ikke er behov for å fatte vedtak om funksjonalitet gis en tilbakemelding til områdekonsesjonær med kopi til tiltakshaver.
- Dersom systemansvarlig mener det er behov for vedtak, informerer systemansvarlig tiltakshaver og områdekonsesjonær om at tiltaket er søknadspliktig og etterspør søknad. Tiltakshaver må da fylle ut og sende inn søknaden.
- Systemansvarlig sender vedtak til tiltakshaver med kopi til områdekonsesjonær og eventuelt andre berørte konsesjonærer.



Figur 2: Flytskjema som beskriver prosess for fos § 14 annet ledd

Tredje ledd

Systemansvarlig fastsetter innhold, format og frister for rapportering iht. fos § 14 første og annet ledd.

Innhold, format og frister for innrapportering iht. fos § 14 første ledd:

Innhold:

Informasjon om nye anlegg eller endringer i eksisterende anlegg i eller tilknyttet regional- eller transmisjonsnett skal oversendes systemansvarlig iht. parameterlister som finnes vedlagt retningslinjene.

I parameterlistene angis hvilken informasjon systemansvarlig har behov for fra konsesjonær og hvilke krav eller hvilken dokumentasjon som skal bekreftes.

I de tilfeller hvor konsesjonær ønsker avklaringer om behovsprøvde krav angir NVF tydelig hvilken type dokumentasjon eller analyser som legges til grunn. I tvilstilfelle avklares dette i forkant med systemansvarlig.

- I søknaden vil systemansvarlig påse at konsesjonær bekrefter om funksjonskravene i NVF er fulgt, samt angi eventuelt behov for avklaring om behovsprøvde funksjonskrav: Bekreftelse på at funksjonskrav i veilederen følges skal angis i søknaden. Dersom krav ikke følges skal det aktuelle kravet angis og årsaken til at kravet ikke oppfylles begrunnes.
- Eventuelle behov for avklaringer om behovsprøvde funksjonskrav skal angis i søknaden, og det gis en kort beskrivelse og begrunnelse.

Det er mulig å sende inn søknad på vegne av en annen konsesjonær, for eksempel i tilfeller hvor en konsesjonær har ansvar for å bygge og å sette i drift anleggsdeler som skal overtas av en annen konsesjonær. Det må i slike tilfeller sendes inn to separate søknader, på vegne av hver av de respektive selskapene. Systemansvarlig vil i slike tilfeller sende separate vedtak til hver av de involverte konsesjonærene.

Format:

Søknader og informasjon iht. fos § 14 første ledd sendes til systemansvarlig ved bruk av Fosweb. Ved behov for bistand i Fosweb bes konsesjonær ta kontakt med systemansvarlig.

Frister:

Systemansvarlig skal behandle søknaden og innsendt informasjon i god tid før idriftsettelse, slik at konsesjonær skal ha anledning til å ta inn de funksjonskrav som stilles i en tidlig fase av utviklingen av prosjektene. Dette for at funksjonskrav, som fastsettes i vedtak, kan bli ivaretatt og etterleves samfunnsmessig rasjonelt, og for å unngå fordyrende kostnader med å overholde kravene som er stilt. Med idriftsettelse menes dato for første påsatte spenning. Tvil og usikkerhet om funksjonskrav skal avklares med systemansvarlig gjennom søknadsprosessen, herunder også eventuelt behov for avklaring av behovsprøvede krav.

I praksis betyr dette at søknad må sendes før anlegget er ferdig detaljprosjektert og før utstyr er bestilt (eventuelt innenfor de tidsrammer der leverandør kan gjøre endringer). Tidspunkt for å sende inn søknad skal også tilpasses en behandlingstid fra 8 til 12 uker fra fullstendig søknad og dokumentasjon er mottatt.

Innhold, format og frister for innrapportering iht. fos § 14 annet ledd:

Områdekonsesjonær:

Innhold:

Områdekonsesjonær, som informerer systemansvarlig om tiltak de anser som vesentlig, skal sende inn sin vurdering av tiltakets betydning for overliggende nett og behov for funksjonsegenskaper. Dersom vesentlige funksjonsegenskaper er ivaretatt gjennom egen avtale (f.eks. tilknytningsavtale) skal denne oversendes systemansvarlig.

Format:

Informasjon iht. fos § 14 annet ledd sendes til systemansvarlig ved bruk av Fosweb. Ved behov for bistand i Fosweb bes konsesjonær ta kontakt med systemansvarlig.

Frister:

Områdekonsesjonær skal informere systemansvarlig om tiltak så snart de har tilstrekkelig informasjon til å vurdere om det er av vesentlig betydning for regional- og transmisjonsnettet.

Tiltakshaver:

Innhold:

Informasjon om nye anlegg eller endringer i eksisterende anlegg tilknyttet distribusjonsnettet skal, når systemansvarlig etterspør søknad, oversendes systemansvarlig iht. parameterliste som finnes vedlagt retningslinjene. I parameterlisten angis hvilken informasjon konsesjonær skal sende inn og hvilke krav eller hvilken dokumentasjon som skal bekreftes.

I de tilfeller hvor konsesjonær ønsker avklaringer om behovsprøvede krav angir NVF tydelig hvilken type dokumentasjon eller analyser som kreves. I tvilstilfelle avklares dette i forkant med systemansvarlig.

I søknaden vil systemansvarlig påse at konsesjonær bekrefter om funksjonskravene er fulgt samt angi eventuelt behov for avklaring om behovsprøvede funksjonskrav:

- Bekreftelse på at funksjonskrav i veilederen følges skal angis i søknad (ja/nei i søknadsmalen). Dersom krav ikke følges skal det aktuelle kravet angis og årsaken til at kravet ikke oppfylles begrunnes.
- Eventuelle behov for avklaringer om behovsprøvde funksjonskrav skal angis i søknaden (ja/nei i søknadsmalen), og gis en kort beskrivelse og begrunnelse.

Format:

Søknader og informasjon iht. fos § 14 første ledd sendes til systemansvarlig ved bruk av Fosweb. Ved behov for bistand i Fosweb bes konsesjonær ta kontakt med systemansvarlig.

Frister:

Søknaden og informasjonen, som systemansvarlig etterspør hos konsesjonær, skal sendes kort tid etter forespørsel og i god tid før idriftsettelse, slik at konsesjonær kan ta inn de funksjonskrav som stilles i en tidlig fase av utviklingen av prosjektene. Dette er for å unngå fordyrende kostnader med å overholde kravene som er stilt på et senere tidspunkt. Med idriftsettelse menes dato for første påsatte spenning. Tvil og usikkerhet om funksjonskrav skal avklares med systemansvarlig før og gjennom selve søknadsprosessen, herunder også eventuelt behov for avklaring av behovsprøvede krav.

I praksis betyr dette at søknad skal sendes før anlegget er ferdig detaljprosjektert og før utstyr er bestilt (eventuelt innenfor de tidsrammer der leverandør kan gjøre endringer). Tidspunkt for å sende inn søknad skal også tilpasses en behandlingstid fra 8 til 12 uker fra fullstendig søknad og dokumentasjon er mottatt.

Fjerde ledd

Systemansvarlig har etablert en løsning i Fosweb for innrapportering av søknader iht. fos § 14 første og annet ledd.

Femte ledd

Systemansvarlig rapporterer skriftlig til Reguleringsmyndigheten for energi dersom konsesjonær ikke oppfylder sin plikt iht. fos § 14 første ledd første punktum og annet ledd første punktum. Dette gjelder dersom tiltak er idriftsatt uten mottatt vedtak fra systemansvarlig eller dersom idriftsatte anlegg ikke oppfylder krav til funksjonalitet i systemansvarliges vedtak.

Ved for sent innkomne søknader:

Alle søknader må påberegnes en saksbehandlingstid som beskrevet i retningslinjene for fos § 14 tredje ledd. Konsesjonær må alltid beregne en svartid tilsvarende systemansvarliges saksbehandlingstid på søknaden, og kan risikere å måtte utsette idriftsettelse eller viktige beslutninger dersom dette ikke hensyntas ved innsending av søknad.

Anlegg som er satt i drift uten vedtak:

Dersom systemansvarlig oppdager at anlegg er satt i drift uten at det foreligger vedtak, og konsesjonær ikke har søkt om tiltaket, tar systemansvarlig kontakt med konsesjonær for å få inn søknad. Vedtaket som fattes vil inneholde en konsekvensvurdering av at tiltaket er satt i drift uten vedtak fra systemansvarlig. Vedtaket sendes i kopi til Reguleringsmyndigheten for energi.

I forbindelse med innrapportering av anleggsdata iht. energilovforskriften § 6-1 (tidligere fos § 14a) ble det oppdaget mange tilfeller av idriftsatte anlegg som manglet vedtak iht. fos § 14. Anlegg satt i drift før 01.01.2013 vil ikke følges opp av systemansvarlig med krav om å søke vedtak iht. fos § 14.

Konsekvensvurdering ved brudd på fos § 14:

Systemansvarlig legger følgende forhold til grunn når konsekvenser av brudd på regelverket vurderes og rapporteres til Reguleringsmyndigheten for energi:

- Ville det blitt stilt funksjonskrav utover det anleggene ble installert med, dersom søknaden ble sendt inn i god nok tid før idriftsettelse?
- Hvilke konsekvenser hadde det at anleggene ble satt i drift uten at dette ble meldt til systemansvarlig?