

Veileder

Funksjonskrav i kraftsystemet 2012





Forord

Funksjonskrav i kraftsystemet (FIKS) er en veileder ved nyetablering og rehabilitering av anlegg i kraftsystemet. Dette omfatter både nett- og produksjonsanlegg i regional- og sentralnett. Endring av tekniske kontrollfunksjoner er også en del av funksjonskravene. Forskrift om systemansvaret § 14 sier:

Konsesjonær skal informere systemansvarlig om planer for nye anlegg eller endring av egne anlegg som kan påvirke driften og utnyttelsen av regional- og sentralnett, når andre konsesjonærer blir berørt av dette. Nye anlegg eller endringer kan ikke idriftsettes uten etter vedtak av systemansvarlig.

Områdekonsesjonær skal informere systemansvarlig om planer for nye eller endringer i eksisterende produksjonsanlegg i eget distribusjonsnett når disse planene kan ha vesentlig betydning for driften og utnyttelsen av regional- og sentralnett. Systemansvarlig kan fatte vedtak vedrørende anleggenes funksjonalitet.

Systemansvarlig behandler enkeltsaker og fatter vedtak. I så måte er denne veileder retningsgivende også for det som systemansvarlig legger til grunn for vedtak. Behov eller ønske om avvik fra denne veileder avgjøres i hver enkelt sak.

Denne veileder er videreføring av tidligere utgave av 2008. Det er utført redaksjonell forbedring for nettopp å tydeliggjøre forhold knyttet til mange spørsmål som er reist overfor systemansvarlig. På visse punkter er det også utført justering og presisering av de krav som stilles. Innledningsvis er rollefordeling og ansvar tydeliggjort. Kapittel om nettanlegg er nå mer utfyllende, og kapittel om produksjonsanlegg er omskrevet i betydelig grad. Kapitlene om vern er i hovedsak som tidligere, men en nitid gjennomgang har kvalitetssikret og tydeliggjort disse svært viktige funksjonskrav. Generelt er formuleringer gjennomgått for best mulig entydighet, og i balansert grad er prosedyrer og tekniske forhold tydeliggjort gjennom tilpassede figurer.

Høring av denne versjon av FIKS er utført gjennom Energi Norge, Norsk Industri og Distriktenes energiforening. NVE har også vært med i denne prosessen. Videre har alle ansvarlige faggrupper i Statnett bidratt i høringsprosessen.

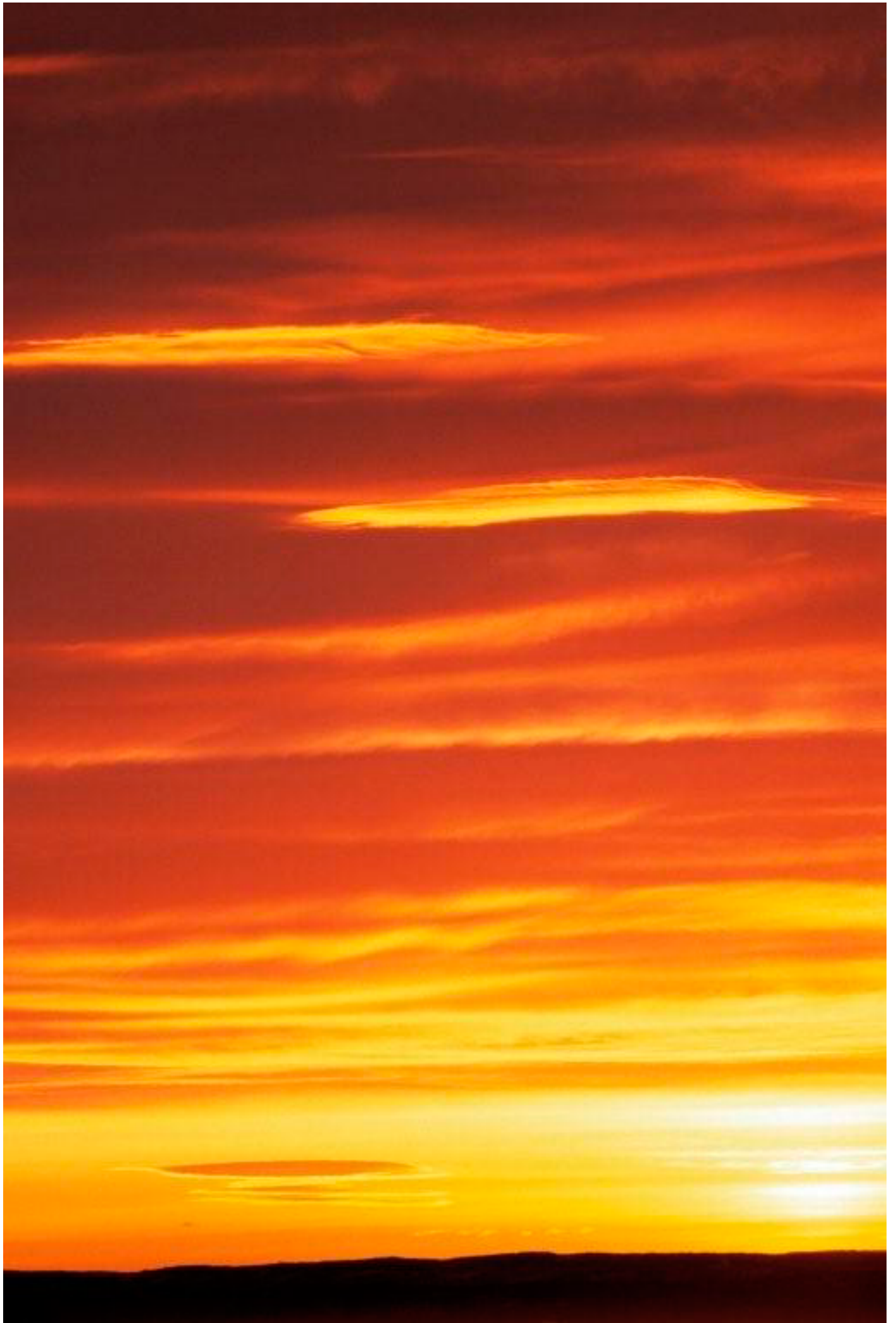
Det er mitt ønske at denne veileder både skal rettlede, forklare og tydeliggjøre de krav som stilles. Dette er viktig for videreutvikling av et robust kraftsystem og for de mange utfordringer dette kraftsystemet vil utsettes for i fremtiden. Jeg håper også at denne veileder vil skape en god plattform i samarbeidet mellom systemansvarlig, konsesjonærer og de mange aktører som er involvert i nettopp nyetablering og rehabilitering av anlegg i kraftsystemet.

Øivind Kristian Rue,
konserndirektør Nettdrift

Innholdsfortegnelse

1. Virkeområde og rollefordeling	9
1.1. Virkeområde.....	9
1.2. Aktører.....	10
1.3. Prosesser.....	11
1.4. Søknad - informasjon.....	15
1.5. Juridiske forhold.....	17
1.6. Driftsdatakontoret (DDK).....	18
2. Nettanlegg	21
2.1. Kraftledning.....	21
2.2. Kabelanlegg.....	21
2.3. Kontrollanlegg.....	22
2.4. Koblingsanlegg / apparatanlegg.....	23
2.5. Transformator.....	25
2.6. Kondensatorbatteri.....	26
2.7. Reaktor.....	26
2.8. SVC-anlegg.....	26
2.9. Roterende fasekompensator.....	27
2.10. Jordstrømkompensering.....	27
2.11. Industrianlegg.....	28
2.12. Krav til måling.....	28
3. Produksjonsanlegg	31
3.1. Generelt.....	31
3.2. Vannkraft.....	33
3.3. Vindkraft.....	39
3.4. Termisk kraft.....	42
3.5. Strømretteranlegg.....	46
3.6. Kontrollanlegg.....	49
3.7. "Fault-ride-through" for produksjonsanlegg.....	50
3.8. Krav til måling.....	52
4. Vern i sentralnettet	55
4.1. Definisjoner.....	56
4.2. Krav til vernsystem for enhet.....	57
4.3. Generelle funksjonskrav.....	58
4.4. Produksjonsenhet.....	59
4.5. Direktejordet system – 420 kV og 300 kV.....	60
4.6. Autotransformator – 420/300 kV, 420/220 kV og 300/220 kV.....	62
4.7. Transformator tilknyttet 420, 300 og 220 kV.....	63
4.8. Direktejordet system – 220 kV.....	64
4.9. Isolert eller kompensert systemjording –132 kV.....	64

4.10. Lavohmig jordet system - 132 kV.....	66
4.11. Transformator tilknyttet 132 kV.....	68
4.12. Shuntreaktor direkte tilknyttet sentralnettet.....	69
4.13. Shuntkondensator direkte tilknyttet sentralnettet.....	70
4.14. FACTS-anlegg.....	70
4.15. HVDC-terminal.....	70
4.16. Innkoblingsautomatikk.....	71
5. Vern i regionalnett.....	75
5.1. Definisjoner.....	76
5.2. Krav til vernsystem for enhet.....	77
5.3. Generelle funksjonskrav.....	78
5.4. Isolert eller kompensert systemjording 110 kV, 66 kV, 45 kV og 33 kV.....	79
5.5. Innkoblingsautomatikk.....	84
6. Feilskriver.....	87
6.1. Virkeområde.....	87
6.2. Definisjoner.....	88
6.3. Plassering av feilskriver.....	88
6.4. Prioriterte stasjoner.....	88
6.5. Feilskriverfunksjonalitet.....	88
6.6. Oversikt feilskrivere.....	91
Vedlegg:	
7. Spesifikasjon for krav til turbinregulatorer i norske vannkraftaggregater.....	93
7.1. Krav til normer og parametrisering.....	93
7.2. Prøving.....	96
7.3. Forklaringer og referanser.....	99
8. Spesifikasjon for reguleringstekniske krav til magnetiseringssystemer og dempetilsatser.....	101
8.1. Funksjonelle hovedkrav.....	101
8.2. Magnetiseringssystem.....	102
8.3. Spenningsregulator.....	102
8.4. Dempetilsats.....	103
8.5. Prøver.....	103
8.6. Rapportering.....	107
9. Definisjoner, ord og uttrykk.....	109
10. Informasjon om praktisering av systemansvaret.....	112
11. Søknadsmal FoS saker.....	113



Funksjonskrav i kraftsystemet (FIKS)

Utgitt av: Statnett SF
Ansvarlig: Øivind Rue (konserndirektør divisjon Nettdrift)

Kontaktpersoner og deres funksjon:

Systemansvarlig håndterer FoS saker primært gjennom enkeltvedtak, råd og informasjon til konsesjonærer og andre. Vedtak fattes oftest i medhold av FoS § 14, men også i medhold av andre bestemmelser i FoS. Saksbehandlingen følger bestemte prosedyrer, der følgende personer kan kontaktes for råd og veiledning:

Bjørn Walther	vedtak og informasjon	23 90 32 34	bjorn.walther@statnett.no
Geir Kåsa	vedtak og informasjon	23 90 45 46	geir.kasa@statnett.no
Ingeborg Sperstad	vedtak og informasjon	23 90 32 93	ingeborg.sperstad@statnett.no
Roar Kristensen	vedtak og informasjon	23 90 35 90	roar.kristensen@statnett.no
Øystein Kirkeluten	rådgiver funksjonalitet	23 90 37 50	oystein.kirkeluten@statnett.no
Ragnar Mangelrød	rådgiver vern	23 90 35 76	ragnar.mangelrod@statnett.no
Steinar Gjevre	rådgiver vern	23 90 36 39	steinar.gjevre@statnett.no
Åmund K. Berge	driftsdatakontoret (DDK)	23 90 37 64	amund.berge@statnett.no
Erik Bruun	juridisk	23 90 31 89	erik.bruun@statnett.no

Henvendelse til nevnte personer kan også gjøres ved e-post til firmapost@statnett.no

Oppdatering av denne veileder gjøres ved behov. Gjeldende og tidligere versjoner av FIKS er tilgjengelig på Statnetts internettside, www.statnett.no

Norges vassdrag- og energidirektorat (NVE) har gjennom egen konsesjon gitt Statnett systemansvaret i Norge. Systemansvaret utøves med hjemmel i denne konsesjonen og i henhold til forskrift om systemansvaret i kraftsystemet (FoS). Dette innebærer blant annet utøvelse av offentlig myndighet hvor det fattes vedtak overfor konsesjonærer. Systemansvarliges vedtak kan påklages til NVE.

Dette dokumentet er en veileder som inneholder anvisninger om hvilke krav systemansvarlig normalt stiller til utstyr og funksjonalitet for å ivareta driftssikkerheten i kraftsystemet.

Vedtak fra systemansvarlig forutsetter at veilederen er lagt til grunn i planlegging av anlegget og fulgt opp i tekniske løsninger og funksjonalitet.

Vedtak kan stille krav som avviker fra veiledende funksjonskrav. Dette kan skje på initiativ fra konsesjonær eller fra systemansvarlig. Dersom konsesjonær ønsker slike avvik, skal de tydeliggjøres og begrunnes på et så tidlig tidspunkt som mulig.

NVE gjennomførte i 2007 endringer i FoS § 14, for å tydeliggjøre systemansvarliges rolle til funksjonalitet i anlegg tilknyttet regional- og sentralnettet. Forskriftstekst med tilhørende forarbeid avgrensar i utgangspunktet systemansvarliges ansvar for vedtak mot produksjonsanlegg i distribusjonsnett.

Behandling av Fos § 14 - saker legger til grunn at bestemmelsen i all hovedsak skal benyttes for anlegg tilknyttet regional- og sentralnettet, men at det i gitte situasjoner også kan være behov for vedtak om funksjonalitet til produksjonsanlegg tilknyttet distribusjonsnett (FoS § 14, annet ledd).



Montasje av flymarkør på fjordspenn.

1

Virkeområde og rollefordeling

Systemansvarlig er avhengig av å ha nødvendig og tilstrekkelig oversikt og informasjon om kraftsystemet i Norge. For å opprettholde leveringspålitelighet og leveringskvalitet er det nødvendig å regulere de tekniske forhold i nettet.

Frekvens er en global parameter som styres og overvåkes av systemansvarlig. Aktiv effektregulering påvirker frekvensen.

Spenning er en lokal og regional parameter. Reaktiv effekt er ikke transporterbar på samme måte som aktiv effekt. Reaktiv effektproduksjon påvirker spenningsforholdene i nettet det er tilknyttet.

I dette kapittel beskrives virkeområdet for veilederen og rollefordelingen til involverte aktører.

1.1. Virkeområde

Systemansvarlig har kompetanse til å fatte vedtak knyttet til funksjonaliteten på anleggene i kraftsystemet. Utøvelse av offentlig myndighet stiller krav til veiledning vedrørende saksprosess og hva som normalt legges til grunn for vedtakene som fattes.

Systemansvarlig presiserer at denne veileder ikke er forskrift eller regelverk. Den gir kun anvisninger om hvilke forhold som systemansvarlig normalt legger til grunn for de vedtak som fattes i medhold av FoS § 14 og FoS § 20. Således gjenspeiler veilederen den praksis som systemansvarlig fører.

Virkeområdet for veilederen følger virkeområdet til de vedtak systemansvarlig har hjemmel til å fatte etter FoS § 14 og FoS § 20. For beskrivelse og veiledning knyttet til Statnetts håndtering av de andre bestemmelsene i FoS, vises det til dokumentet "Statnetts praktisering av systemansvaret". Dette dokumentet er tilgjengelig på Statnetts hjemmeside.

§ 14 Planlegging og idriftsettelse av tekniske anlegg i kraftsystemet.

Konsesjonær skal informere systemansvarlig om planer for nye anlegg eller endring av egne anlegg tilknyttet regional- og sentralnettet, når andre konsesjonærer blir berørt av dette. Nye anlegg eller endringer kan ikke idriftsettes uten etter vedtak av systemansvarlig.

Områdekonsesjonær skal informere systemansvarlig om planer for nye eller endringer i eksisterende produksjonsanlegg i eget distribusjonsnett når disse planene kan ha vesentlig betydning for driften og utnyttelsen av regional- og sentralnettet. Systemansvarlig kan fatte vedtak vedrørende anleggenes funksjonalitet.

§ 20 Vern og reléplanlegging.

Systemansvarlig kan fastsette type, plassering og innstilling av vern og gjeninnkoblingsutstyr i regional- og sentralnettet, og tilknyttede produksjonsenheter (reléplaner).

FoS § 1 "Formål" sier at FoS i sin helhet legger til rette for et effektivt kraftmarked og en tilfredsstillende leveringskvalitet i kraftsystemet. Forskriften skal sikre at systemansvaret utøves på en samfunnsmessig rasjonell måte, herunder skal det tas hensyn til allmenne og private interesser som blir berørt.

På denne bakgrunn ønsker systemansvarlig å bedre driftssituasjonen i kraftsystemet både på kort og lang sikt, og øker derfor fokus på følgende områder:

- Aktiv spenningsregulering.
- Reaktiv kapasitet og reserver ved fullast.
- Fault Ride Through (FRT) egenskaper.
- Aktiv regulering og frekvensstyrte reserver.
- Bruk av småkraft og vindkraft i regulerkraftmarkedet (RKM).
- Flexibilitet i koblingsanlegg.

1.2. Aktører

Målgruppen for denne veileder er systemansvarlig, konsesjonærer i regional- og sentralnettet, eiere av produksjonsanlegg ≥ 1 MVA ($\geq 0,5$ MVA i visse tilfeller) samt områdekonsesjonærer. Denne veileder inneholder også nyttig informasjon for konsulenter og leverandører, samt driftsmiljøer og konsesjonærer med anlegg i distribusjonsnett.

Systemansvarlig

NVE har gitt Statnett konsesjon for å være systemansvarlig i det norske kraftsystemet. Systemansvarlig skal bl.a. sørge for frekvensregulering og sikre momentan balanse i kraftsystemet til enhver tid. Videre skal systemansvarlig samordne og følge opp konsesjonærer og sluttbrukere sine disposisjoner med sikte på å oppnå tilfredsstillende leveringskvalitet og en effektiv utnyttelse av kraftsystemet.

En viktig del av arbeidet til systemansvarlig er å fatte enkeltvedtak etter hjemlene gitt i FoS.

Systemansvarlig skal sikre at alle anlegg i regional- og sentralnettet, samt tilknyttede produksjonsanlegg i distribusjonsnett, som har vesentlig betydning for driften og utnyttelsen av regional- og sentralnettet, har nødvendig funksjonalitet for å ivareta en effektiv utnyttelse og tilfredsstillende leveringskvalitet i kraftsystemet. Systemansvarlig gjør vedtak om saker som omfattes av bl.a. FoS § 7 "Overføringsgrenser" og FoS § 14 "Planlegging og idriftsettelse av tekniske anlegg i kraftsystemet", og det hefter her alltid visse forpliktelser overfor systemansvarlig. Det er derfor viktig å søke/informere systemansvarlig i god tid om de planer man har. Dette sikrer en god prosess og hindrer tap av tid.

Det er viktig for systemansvarlig at anleggsdata fra alle produksjonsanlegg i distribusjonsnett blir innrapportert, jf. avsn. 1.6 – "Driftsdatakontoret (DDK)". NVE har i forarbeidene til FoS § 14 annet ledd oppgitt at bestemmelsens intensjon er å gi systemansvarlig oversikt over de vesentligste endringer som kommer i distribusjonsnett.

Områdekonsesjonær

Områdekonsesjon gis av NVE for bygging, eierskap og drift av elektriske fordelingsanlegg med nominell spenning fra 230 V til og med 22 kV. Områdekonsesjon gis innenfor geografisk avgrensede områder. Typisk er at nettselskap med anlegg i distribusjonsnett innehar område-konsesjon.

Områdekonsesjon kan også gis for kablede anlegg og utvidelser i bestående transformator- og koblingsstasjoner, med nominell spenning til og med 132 kV, forutsatt at disse ligger innenfor et avgrenset område med et betydelig bymessig preg.

Områdekonsesjonær skal ha tilknytningskontrakt med alle tilknyttede brukere av distribusjonsnett, jf. kontrollforskriften § 13-6.

Ved store og/eller samtidige utbygginger i distribusjonsnett har NVE lagt til grunn at områdekonsesjonæren der utbygging finner sted, skal informere/kontakte systemansvarlig for å avklare behov for spesielle funksjonskrav, ut over krav som områdekonsesjonæren selv stiller gjennom tilknytningskontrakten. Områdekonsesjonæren skal koordinere dette med systemansvarlig. Områdekonsesjonæren anmodes om å kontakte systemansvarlig ved usikkerhet om dette.

Anleggskonsesjonær

Alle elektriske anlegg over 1000 V vekselstrøm eller 1500 V likestrøm er konsesjonspliktige. Fordelingsanlegg med spenning under 1000 V vekselstrøm/1500 V likestrøm er konsesjonspliktige frem til tilknytningspunkt hos kunde. Anlegg som ikke bygges innenfor områdekonsesjon skal ha egen anleggskonsesjon. Typisk er at nettselskap med anlegg i regional- og sentralnettet, store industrianlegg og produsenter innehar anleggskonsesjon. Dette gjelder også produsenter med eget høyspenningsanlegg som er tilknyttet distribusjonsnett.

Tiltakshaver

Anlegg for produksjon, omforming, overføring og fordeling av elektrisk energi, kan ikke bygges, eies eller drives uten konsesjon. Den som har fått konsesjon for å bygge anlegg som skal tilknyttes distribusjonsnett omtales i denne veileder som tiltakshaver.

1.3. Prosesser

Veilederen skal bidra til effektiv og rasjonell saksbehandling i forbindelse med systemansvarliges godkjenning av tekniske løsninger før idriftsettelse av nye anlegg eller endringer i eksisterende anlegg.

Veilederen gir anvisning for hvordan prosessen skal gjennomføres, både for kommunikasjon mellom konsesjonær og systemansvarlig, samt mellom konsesjonærer. I tillegg skal veilederen gi anvisning om hvilken informasjon som skal foreligge for at systemansvarlig kan fatte vedtak om anlegget.

Systemansvarlig skal ivareta kraftsystemets driftssikkerhet. Dersom åpenbare uheldige forhold oppstår som følge av krav i denne veileder, kan systemansvarlig vedta endringer, forutsatt at driftssikkerhet og krav om reserver ivaretas.

I regional- og sentralnettet

FoS § 14 omfatter alle konsesjonærer som har planer om nye anlegg eller endring av egne anlegg tilknyttet regional- og sentralnettet, når andre konsesjonærer blir berørt av dette. Med endring av egne anlegg menes i denne sammenheng alle endringer som påvirker eller kan påvirke anleggets funksjonalitet eller anleggets/kraftsystemets kapasitet.

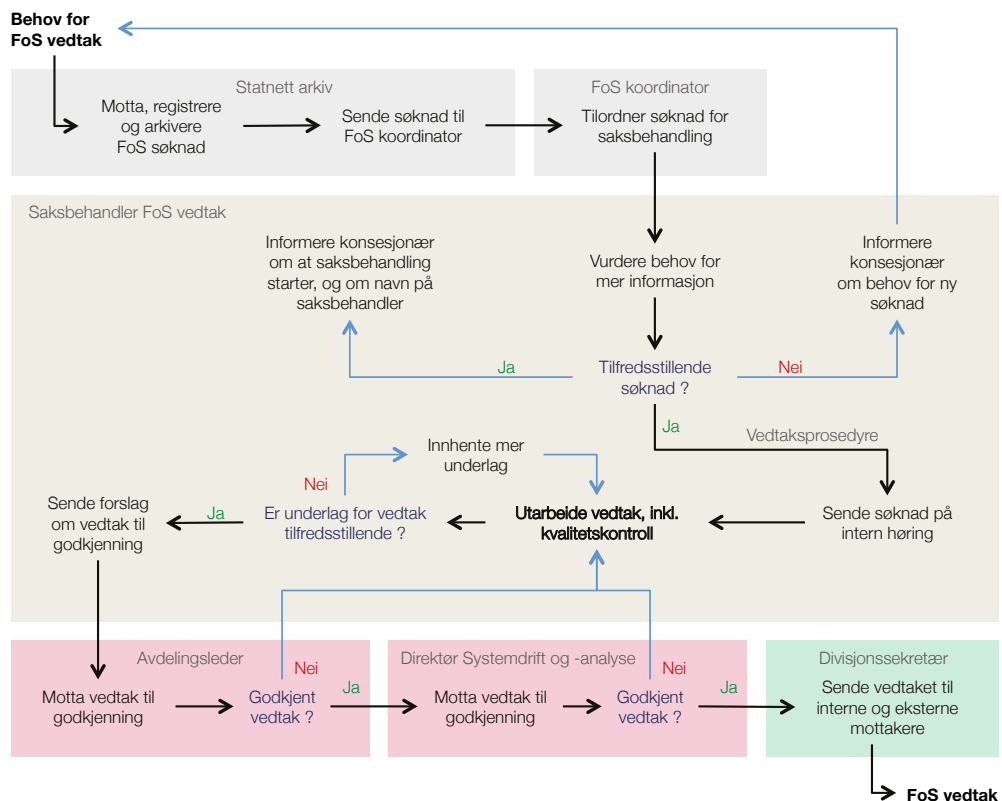
Ved tilknytning av produksjonsanlegg i regionalnett vil systemansvarlig normalt fatte separate vedtak for nettanlegg og produksjonsanlegg.

Konsesjonær kan under visse betingelser skifte komponenter i anlegg uten at dette utløser krav om vedtak fra systemansvarlig. Dette forutsetter at anleggets funksjonalitet er uendret og tilfredsstillende de krav som fremgår av denne veileder. Elektriske data i ny komponent skal i tillegg være identisk med tilsvarende data i den komponent som skiftes ut. Skifte av komponenter i tilfeller som dette skal uansett og på forhånd meldes til driftsdatakontoret (DDK), se kapittel 1.6.

Systemansvarlig er konsesjonær, og blir berørt av alle nye anlegg eller endringer i eksisterende anlegg i regional- og sentralnettet. Veilederen bør derfor legges til grunn for alle anlegg, både nett og produksjonsanlegg, tilknyttet regional- og sentralnettet.

Systemansvarliges rolle

- For nye anlegg eller endring av anlegg tilknyttet regional- og sentralnettet skal systemansvarlig fatte vedtak vedrørende anleggenes funksjonalitet. Vedtaket gjelder overfor aktuell anleggskonsesjonær. Nærliggende konsesjonærer får kopi av vedtaket, der samme klageadgang gjelder som for aktuell anleggskonsesjonær. Figur 1.3 -1 viser systemansvarliges prosess for vedtak om anlegg i regional- og sentralnettet.



FIGUR 1.3 -1 PROSEDYRE FOR VEDTAK OM ANLEGG I REGIONAL- OG SENTRALNETTET I MEDHOLD AV FOS § 14, FØRSTE LEDD.

Anleggskonsesjonærens rolle

- Anleggskonsesjonær skal i god tid legge frem all relevant informasjon som skal danne grunnlag for systemansvarliges vedtak. Det vises til beskrivelse om innhold i søknad gitt under kapittel 1.4. Nye anlegg eller endringer i eksisterende anlegg kan ikke idriftsettes uten etter vedtak fra systemansvarlig.

I distribusjonsnettet

FoS § 14 annet ledd angir at områdekonsesjonær skal informere systemansvarlig om planer for nye eller endringer i eksisterende produksjonsanlegg i eget distribusjonsnett når disse planene kan ha vesentlig betydning for driften og utnyttelsen av regional- og sentralnettet. Systemansvarlig kan fatte vedtak vedrørende anleggenes funksjonalitet.

Ved utbygging av kraftproduksjon som tilknyttes distribusjonsnett har NVE lagt opp til at det er konsesjonæren i distribusjonsnettet (områdekonsesjonæren) der utbyggingen finner sted, som skal kontakte systemansvarlig. Områdekonsesjonæren vil av systemansvarlig få avklart om systemansvarlig har behov for å stille spesielle funksjonskrav som går ut over det som områdekonsesjonæren selv stiller gjennom tilknytningskontrakten.

Krav om funksjonalitet på produksjonsanlegg i distribusjonsnett kommer i tillegg til tilknytningsavtale mellom områdekonsesjonær og anleggskonsesjonær. Systemansvarlig kan stille andre krav enn den funksjonalitet som fremgår av tilknytningsavtalen, jf. FoS § 14 annet ledd.

Ut fra fysiske forutsetninger skal områdekonsesjonæren i samarbeid med tiltakshaver vurdere om anlegget har reell evne til å bidra i reguleringen av kraftsystemet med hensyn til effekt/frekvens (turbinregulator). Der småkraftverket har evne til frekvensregulering skal turbinregulator installeres.

Områdekonsesjonærens rolle

- Områdekonsesjonær skal i forbindelse med kjennskap til planer om produksjonsanlegg i distribusjonsnett gjøre en objektiv vurdering om disse anleggene samlet sett kan ha vesentlig betydning for driften og utnyttelsen av regional- og sentralnettet. Dersom betydningen kan være vesentlig, skal systemansvarlig informeres om dette, jf. FoS § 14 annet ledd. Systemansvarlig tar stilling til informasjonen som blir gitt, og gir tilbakemelding til områdekonsesjonæren om det er behov for tiltak. Systemansvarlig vil direkte overfor tiltakshaver foreta eventuell innhenting av detaljert anleggsteknisk informasjon og fatte vedtak etter FoS § 14 annet ledd.
- Følgende forhold betraktes som vesentlig i den forstand at systemansvarlig skal informeres:
 - ✓ Første generator tilknyttet distribusjonsnett som medfører at det kan være spenning ved spenningssetting fra regionalnett.
 - ✓ Overskredet belastningsgrense termisk eller dynamisk mot regional- eller sentralnettet.
- Områdekonsesjonær kan bruke regional/lokal kraftsystemutredning eller lignende dokumentasjon som grunnlag for vurdering og informasjon til systemansvarlig.



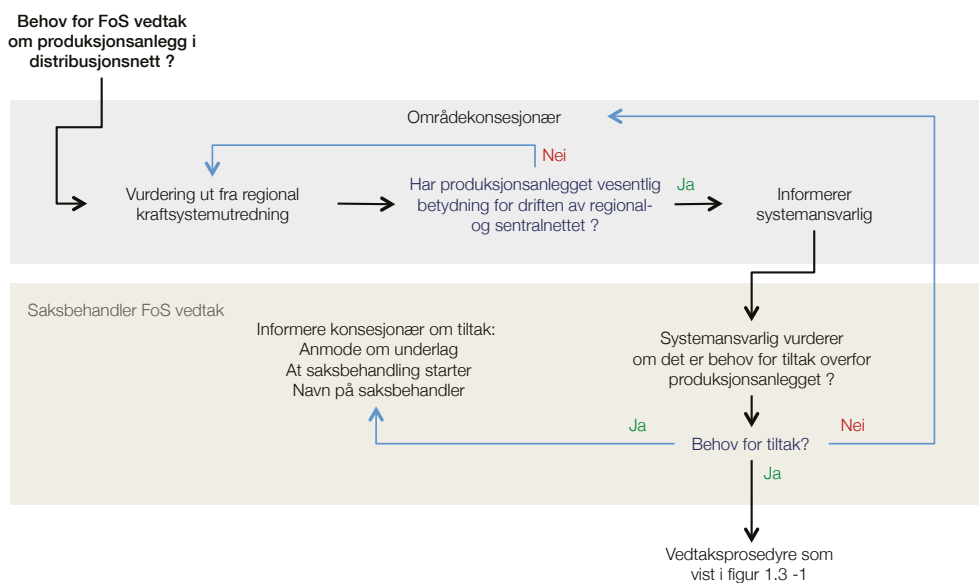
Systemansvar i operativ drift – Landssentralen.

Anleggseier (tiltakshaver) for produksjonsanlegg sin rolle

- Sørge for informasjon til områdekonesjonær om nye produksjonsanlegg eller endringer i eksisterende anlegg.
- Gjennomføre innholdet i eventuelle vedtak fra systemansvarlig.
- Sørge for at områdekonesjonæren får tilgang til alle relevante anleggsdata.
- Tiltakshaver kan sende søknad om idriftsettelse direkte til systemansvarlig, men må alltid informere tilhørende områdekonesjonær.

Systemansvarliges rolle

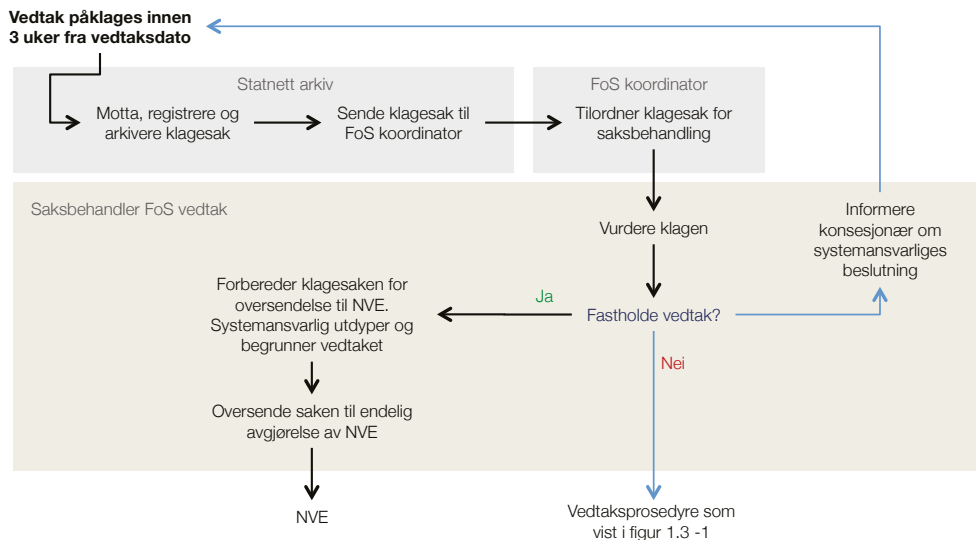
- For nye eller endring av eksisterende produksjonsanlegg i distribusjonsnett kan systemansvarlig fatte vedtak om anleggets funksjonalitet dersom dette anses nødvendig, jf. FoS § 14 annet ledd. Slike vedtak gjelder for anleggseier. Områdekonesjonær og nærliggende konesjonærer får kopi av vedtaket. Figur 1.3 -2 viser systemansvarliges prosess for vedtak om produksjonsanlegg i distribusjonsnett.



FIGUR 1.3 -2 PROSEDYRE FOR VEDTAK OM PRODUKSJONSANLEGG I DISTRIBUSJONSNETT I MEDHOLD AV FOS § 14, ANNET LEDD.

Klage på FoS-vedtak

Konsesjonær og nærliggende konsesjonærer har adgang til å klage på FoS-vedtak gjort av systemansvarlig. Slik klageadgang og klagefrist beskrives i de enkelte FoS-vedtak. Figur 1.3 -3 viser den prosedyre som følges ved klage på vedtak gjort av systemansvarlig.



FIGUR 1.3 -3 PROSEDYRE FOR PÅKLAGING AV VEDTAK GJORT AV SYSTEMANSVARLIG.

1.4. Søknad - informasjon

Konsesjonær/tiltakshaver skal informere systemansvarlig tidligst mulig, gjerne umiddelbart etter gitt konsesjon, så snart teknisk løsning foreligger, i god tid før kontrakt med leverandør inngås og uansett før leverandør iverksetter sin prosjektering. Dette for å avklare tekniske løsninger og annet slik at konsesjonær ikke risikerer å måtte endre på allerede avtalte eller planlagte forhold. Informasjonen skal være relativt kortfattet, samtidig som den skal være tilstrekkelig til at systemansvarlig kan behandle saken på en forsvarlig måte.

Søknad - informasjon skal inneholde:

- Tiltakshaver.
 - ✓ Firma adresse m/telefon nr. og e-post adresse.
 - ✓ Ansvarlig kontaktperson med e-post adresse.
- Begrunnelse for tiltaket, teknisk utforming og nøkkeltall.
 - ✓ Dette for å avklare teknisk løsning og kunne sette tiltaket i større sammenheng.
 - ✓ Merkespenning (kV), ytelse (MVA), kapasitet, ledningstverrsnitt, dimensjonerende ledningstemperatur, termisk grenselast relatert omgivelsestemperatur, ladeytelse osv.
 - ✓ Maksimale overføringsgrenser på anleggsdeler.
 - ✓ Grenseverdier som skal forelegges for vedtak iht. FoS § 7.
 - ✓ Strømbegrensning (A), ytelse (MVA).



- Vernløsning for komponenter som søknaden - informasjonen omfatter.
- Nærliggende konsesjonærer og eventuelle uttalelser fra disse.
 - ✓ Nærliggende konsesjonærer i distribusjonsnett eller i regionalnett (anleggskonsesjonærer og områdekonsesjonær) der tiltakshaver best mulig skal informere nærliggende konsesjonærer, og vedlegge uttalelse fra disse.
- Énlinjeskjema og nettoversikt.
 - ✓ Relevante kraftledninger, transformatorer, produksjonsenheter, effektbrytere, skillebrytere.
- Anlegget er planlagt iht. FIKS.
 - ✓ Vedtak forventer at veilederen er lagt til grunn i planleggingen og fulgt opp i tekniske løsninger og i drift.
 - ✓ Tiltakshaver skal her bekrefte at veilederen er fulgt og at funksjoner er på plass.
- Avvik fra FIKS skal tydeliggjøres og begrunnes.
 - ✓ Avvik fra FIKS skal stadfestes og begrunnes.
 - ✓ Tiltakshaver skal dokumentere konsekvenser av avvik, der analyse materialet legges ved.
- Dato for planlagt idriftsettelse.

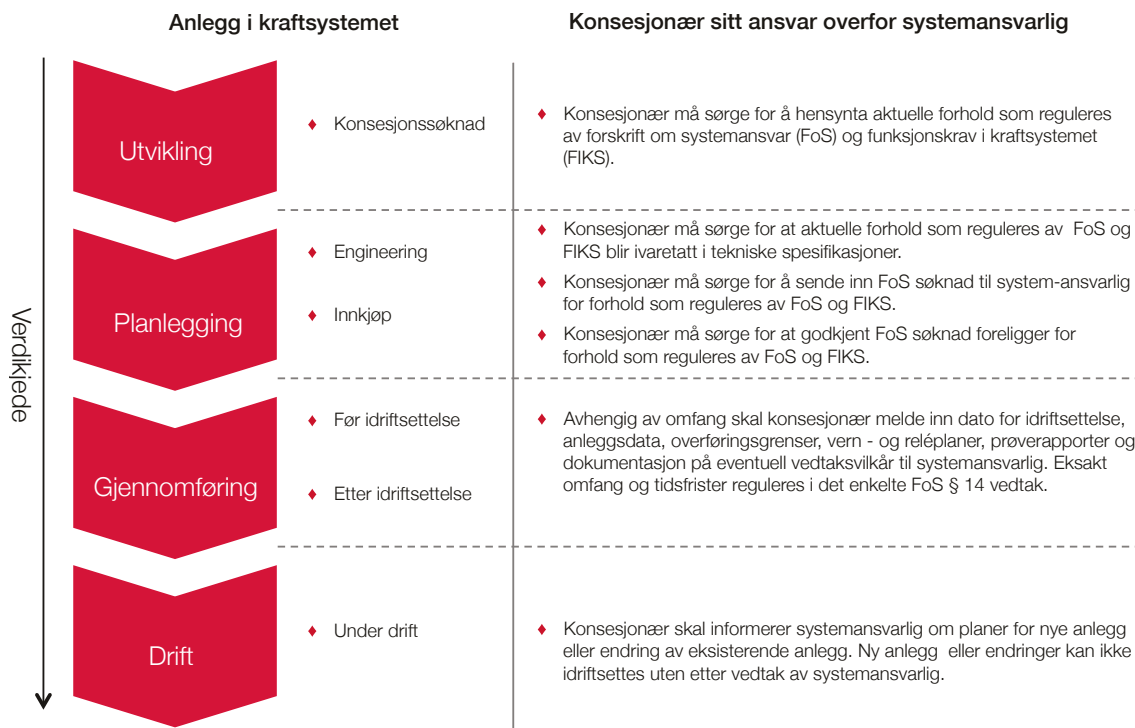
Søknad - informasjon skal sendes systemansvarlig på elektronisk form eller via brev:

- **Brev til:** Statnett SF PB 5192 Majorstuen 0302 Oslo
- **E-post til:** firmapost@statnett.no
- **Søknad – informasjon skal merkes med "FoS"**.

Behandlingstid er normalt 1-3 måneder:

- Vedtak sendes pr. brev til konsesjonær/tiltakshaver samt kopiadressater.
- Figur 1.4 viser verdikjede og konsesjonærens ansvar overfor systemansvarlig.

Verdikjede og konsesjonærens ansvar overfor systemansvarlig



FIGUR 1.4 VERDIKJEDE OG KONSESJONÆRENS ANSVAR OVERFOR SYSTEMANSVARLIG.

1.5. Juridiske forhold

Systemansvarlig presiserer at denne veileder ikke er forskrift eller regelverk. Veilederen gir kun an-visninger om hvilke forhold som systemansvarlig normalt legger til grunn for de vedtak som fattes i medhold av FoS § 14 og FoS § 20. Således gjenspeiler veilederen den praksis som systemansvarlig fører. Systemansvarlig vil imidlertid i enkelte saker kunne stille krav utover de minstekrav som er gitt i gjeldende regelverk, eller denne veileder.

Systemansvarliges vedtak i medhold av FoS § 14 og FoS § 20 er enkeltvedtak i forvaltningslovens forstand, og kan påklages til Norges vassdrags- og energidirektorat (NVE) innen 3 uker fra det tidspunkt vedtaket er kommet frem til parten. Vedtakene som fattes av systemansvarlig er bindende og skal følges med mindre vedtaket klages inn for og omgjøres av NVE.

En eventuell klage skal sendes til systemansvarlig til forberedende klagebehandling. Systemansvarlig vil vurdere hvorvidt klagen inneholder nye opplysninger som gjør at vedtaket bør endres. Hvis ikke vil klagen bli oversendt til NVE for formell klagebehandling.

Systemansvarlig gjør oppmerksom på anleggsendringer som omfattes av FoS § 14, og som blir utført og idriftsatt uten etter vedtak fra systemansvarlig, er å oppfatte som brudd på FoS § 14. Bestemmelsen uttrykker klart at "Nye anlegg eller endringer kan ikke idriftsettes uten vedtak av systemansvarlig". Systemansvarlig er pålagt å rapportere til NVE alle brudd på FoS § 14.

Forhold til annet regelverk

Systemansvarlig legger til grunn at konsesjonær i forbindelse med planleggingen av nye anlegg eller endringer i eksisterende anlegg også forholder seg til følgende:

- Relevante lover og forskrifter.
- Relevante norske og internasjonale normer og standarder.
- Konsesjonsvilkår.
- Andre veiledere til FoS.
- Avtaleverk.
- Tilknytningsavtaler.

Relevante lover og forskrifter finnes på www.lovdatab.no og www.nve.no.

I henhold til forskrift om leveringskvalitet (FoL) reguleres de fleste forhold som angår leveringskvalitet i nettavtale mellom nettselskap og nettkunde. I forhold som angår flere nettselskap og som påvirker drift og utnyttelse av regional- og sentralnettet, har systemansvarlig rett og plikt til å stille samordnede krav som kan gå ut over de krav nettselskapet stiller i det enkelte tilknytningspunkt, jf. FoS § 4 punkt e.

1.6. Driftsdatakontoret (DDK)

DDK representerer Statnett som systemansvarlig og har ansvaret for innsamling, forvaltning, lagring, bearbeiding og videreformidling av anleggsdata for kraftsystemet i Norge (jf. kapittel 1.2 avsnitt "Systemansvarlig"). Dette involverer anleggsdata fra og til NVE, systemansvarlig og konsesjonærer. Systemansvarlig er i NVEs vedtak av 7.4.2006 pålagt å sende til NVE aktuelle anleggsdata ved idriftsettelse av alle nyanlegg eller endringer i eksisterende anlegg fra 1.1.2007. Konsesjonær har i medhold av FoS § 23 opplysningsplikt om dette, jf. NVEs brev av 31.8.2006 til samtlige konsesjonærer. Systemansvarliges informasjonsplikt overfor bransjen, konsesjonærene og andre rettmessige brukere av anleggsdata er tilsvarende definert (i henhold til FoS § 24 om "Systemansvarliges informasjonsplikt").



Feda HVDC omformerstasjon – NorNed.

Denne innrapporteringen av anleggsdata må ikke forveksles med nødvendig søknad om idriftsettelse etter FoS § 14.

Kortslutningsytelser i sentralnettet gis ved henvendelse til systemansvarlig, pr. brev til Statnett eller som e-post til firmapost@statnett.no.

Anleggskonsesjonær i regionalnett skal ved henvendelse fra systemansvarlig oppgi kortslutningsverdier fra aktuelt distribusjons- eller regionalnett inn mot nærmere spesifiserte stasjoner på distribusjons- eller regionalnettsnivå.

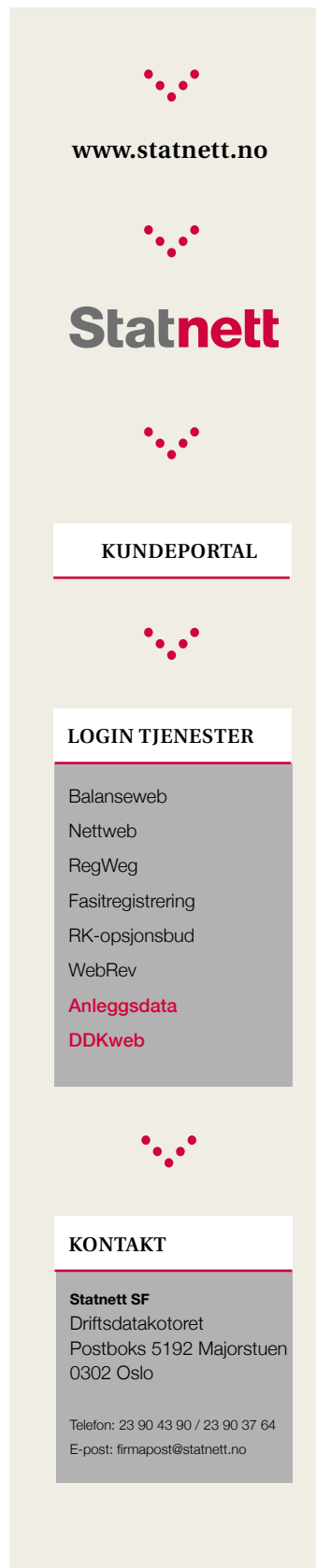
Anleggsdata for konsesjonspliktige anlegg

Med anleggsdata menes det som til enhver tid er definert i "NVE - Statnett: SYSBAS Anleggsmodell" www.sysbas.no, og som er basis for parameterlisten i målfilene som brukes for innmelding.

Minimum 2 uker før idriftsettelse skal anleggskonsesjonær melde inn aktuelle data på Statnetts ekstranettside <http://home.statnett.no/DDKweb/>

Følgende gjelder:

- Alle konsesjonspliktige anlegg i regional- og sentralnettet skal innmeldes til DDK senest to uker før idriftsettelse.
- Alle konsesjonspliktige produksjonsanlegg på alle spenningsnivå skal innmeldes tilsvarende til DDK. Felles referansepunkt blir ett eller flere tilknytningspunkt mellom distribusjonsnett og regionalnett.
- Nye eller endrede maksimale overføringsgrenser for anleggsdeler skal innmeldes tilsvarende til DDK.
- Aktuelle tekniske anleggsdata skal innmeldes av anleggskonsesjonær via Statnetts ekstranettsider til DDK.
- Systemansvarlig samler inn og forvalter kartdata for regional- og sentralnettet, samt for alle konsesjonspliktige produksjonsanlegg på alle spenningsnivå, men forvalter ikke kartdata for distribusjonsnett generelt.
- Systemansvarlig samordner med NVE de innmeldte data.
- Figur 1.6 viser prosedyre for tilgang til DDK for innmelding av anleggsdata.



The image shows a vertical navigation menu for Statnett. At the top, there is a red logo consisting of five dots arranged in a slight curve. Below the logo is the website address www.statnett.no. The main logo 'Statnett' is displayed in a large, bold font. Below the logo is another red dot logo. The menu contains three main sections: 'KUNDEPORTAL', 'LOGIN TJENESTER', and 'KONTAKT'. Each section is separated by a horizontal line. Under 'KUNDEPORTAL', there are no items listed. Under 'LOGIN TJENESTER', there is a list of services: Balanseweb, Nettweb, RegWeg, Fasitregistrering, RK-opsjonsbud, WebRev, Anleggsdata (highlighted in red), and DDKweb (highlighted in red). Under 'KONTAKT', there is contact information for Statnett SF, including the address, telephone number, and email address.

FIGUR 1.6 PROSEDYRE FOR TILGANG TIL DDK FOR INNMELDING AV ANLEGGS- OG TILSTANDSDATA.
I LØPET AV 2012 VIL KUN DDKWEB GJELDE SOM LOGIN TJENESTE (MOT NÅ OGSÅ ANLEGGSDATA).



2

Nettanlegg

I dette kapittel omtales systemkomponenter og de mest grunnleggende krav som stilles til slike anleggsdeler. Utforming av systemkomponenter skal hensynta lokale og prinsipielle forhold, totalitet og konsekvens konsesjonærer imellom. Konkrete og tallfestede krav tydeliggjøres. I enkeltsaker vil avvik fra disse krav bli behandlet spesielt.

Ved nettilknytning av produksjonsanlegg i regionalnett vil systemansvarlig fatte separate vedtak for nettanlegg og produksjonsanlegg.

Ved nettilknytning av produksjonsanlegg i distribusjonsnett kan systemansvarlig fatte vedtak dersom det vurderes som hensiktsmessig ut fra en totalvurdering.

2.1. Kraftledning

Vedlikehold og oppgradering skjer løpende i et kraftnett. Utover ordinært vedlikehold av nett og tilhørende komponenter er det vanlig å oppgradere kraftledninger for høyere strøm og spenning. Ved planlegging av nye installasjoner skal det alltid tas hensyn til fremtidig oppgradering for strøm og spenning dersom dette er omtalt i regional- og sentralnettets kraftsystemutredning og berørte kommuners energiplaner for området.

2.2. Kabelanlegg

Spenningsene for kabelanlegg benevnes med U_0 , U og U_m , der

U_0 = merkespenning mellom fase og jord.

U = merkespenning mellom to faser (linjespenning).

U_m = maksimal driftsspenning mellom to faser (linjespenning).

Kabelanlegg skal dimensjoneres for å tåle spenninger og strømmer som kan oppstå i nettet. I spolejordet og isolert nett skal kabelanlegg dimensjoneres for spenningsstigningen som kan oppstå som følge av jordfeil. Denne spenningen (mellom fase og jord) er gitt av nettets jordfeilfaktor multiplisert med merkespenningen, U_0 , med varighet opptil 8 timer.

Nettets jordfeilfaktor avhenger av nettets geografiske utstrekning og andel av kabel i nettet. I mindre utstrakte nett kan jordfeilfaktoren være $\sqrt{3}$ mens den i mer utstrakte nett kan være 2,2.

Kabelanlegg skal dimensjoneres iht. til relevante internasjonale standarder og relevante Cigre anbefalinger.

2.3. Kontrollanlegg

Veiledende krav gjelder for alle kontrollanlegg tilknyttet nett- og forbruksanlegg i regional- og sentralnettet.

Kanalutstyr og samband for fjernutkobling

For anlegg som krever fjernutkobling (T-avgrensning, se 2.4) har stasjonseier ansvar for å etablere nødvendig kanalutstyr, samt i egen stasjon å tilkoble signal for dette formål. Kanalutstyret skal overvåkes fra døgnbemannet driftsentral. Kraftledningseier har ansvar for å opprette samband.

Informasjonsutveksling

Kontrollanlegg og/eller tilknyttet driftsentralsystem skal utføres med mulighet for å overføre målinger og meldinger til systemansvarlig. Elcom skal benyttes som standard ved slik overføring, med mindre annet er avtalt. Denne Elcom kommunikasjonsstandard planlegges endret til IEC 60870-6/TASE.2, gjeldende fra 1.1.2016. I en overgangsperiode frem til 1.12.2019 vil det fortsatt være mulig å benytte Elcom. Nye driftsentralsystemer eller større systemoppgraderinger må derfor ta høyde for å kunne kommunisere med systemansvarlig via IEC 60870-6/TASE.2.

Systemansvarlig kan tilby sikring av kommunikasjon ved bruk av TLS. Dette gjelder for Elcom og etter hvert også for IEC 60870-6/TASE.2.

Systemansvarlig evaluerer fortløpende de ulike løsningers IKT-sikkerhetskrav, og det kan derfor på et senere tidspunkt komme krav om utvidet sikring av kommunikasjon mellom systemansvarlig og konsesjonærer.

Systemansvarlig kan i medhold av FoS § 18 pålegge konsesjonær å overføre til systemansvarlig de målinger og meldinger som er nødvendig for en effektiv drift og utnyttelse av kraftsystemet.

- Sett fra systemansvarlig skal strøm- og spenningsmålinger ha et maksimalt avvik på 1 % i forhold til faktiske verdier.
- Systemansvarlig er også avhengig av P, Q og trinnmålinger. Sett fra systemansvarlig skal disse målinger ha et maksimalt avvik på 0,5 % i forhold til faktiske verdier.
- Bryterstillinger skal overføres til systemansvarlig med maksimal forsinkelse på 1 s.

Fjernkontroll

Brytere i regional- og sentralnettet skal overvåkes og styres fra døgnbemannet driftsentral eller på annet vis med tilsvarende funksjonalitet og tilgjengelighet.

Inn- og gjeninnkoblingsautomatikk

Effektbrytere hvor fasing til eller paralleldrif med regional- og sentralnettet kan forekomme, skal ha utstyr for kontrollert innkobling.

For minimal påvirkning i kraftsystemet ved inn-/utkobling skal transformatorer, shuntreaktorer og kondensatorbatterier tilknyttet spenning ≥ 132 kV, i tillegg til utstyr for kontrollert innkobling, ha utstyr for fasestyrt inn-/utkobling. Kobling utføres på det tidspunkt på spenningskurven som gir mest skånsomt forløp.

Krav til funksjonalitet for øvrig er avhengig av den type komponent som kobles. For transformator og kondensatorbatteri gjelder funksjonskrav kun ved innkobling. For reaktor gjelder funksjonskrav både ved inn-/utkobling. På transformator skal det være mulighet for innkobling selv om automatikk for fasestyrt innkobling har intern feil.

Viser også til 4.16 og 5.5 - "Innkoblingsautomatikk".

Hjelpeanlegg

Kontrollanlegg for nett med spenning ≥ 220 kV skal ha to uavhengige batterisystem. Dublerte vernsystem skal ha forsyning fra hvert sitt batterisystem.

Hjelpeanlegg som er del av driftskontrollsystem, skal tilfredsstillere krav i forskrift om beredskap i kraftforsyningen (BfK) § 6-4. "Særlige krav til driftskontrollsystemer". Lokalkontrollanlegg skal analyseres med sikte på sårbarhet, og sikres etter anleggets klasse, BfK § 5-4. "Analyse" og § 5-5. "Sikringsnivå".

2.4. Koblingsanlegg / Apparatanlegg

Alle komponenter i koblingsanlegg skal dimensjoneres for å tåle de strømmer og spenninger som kan oppstå i nettet (bl.a. jordfeil og koblingsoverspenning) uten å forringes. Komponenter og anlegg skal dimensjoneres for å tåle alle påregnelige klimatiske forhold (bl.a. snø, is, vind og forurensning) uten å forringes.

Koblings-/apparatanlegg skal generelt ha høy fleksibilitet i normal drift, ved feil og ved revisjoner. Fleksibilitet, redundans og overføringsevne skal tilfredsstillere alle krav i beredskapsforskriften § 5-5 og § 6-4 tilpasset anleggets klassifisering. Eksempelvis betyr dette dublering av bl.a. samleskinner og effekt- og skillebrytere i sentralnettets 300 kV og 420 kV maskede nett (minst to kraftledningsfelt). I andre systemmessig viktige anlegg skal komponentredundans vurderes.

Anleggsdeler og komponenter i stasjoner skal ikke være begrensende for utnyttelsen av termisk overføringskapasitet på tilknyttede kraftledninger. Endepunktskomponenter dimensjoneres ut fra en tillatt maksimal belastning i 15 minutter på kraftledningen, begrenset oppad til 4000 A. Anleggsdeler og komponenter skal plasseres slik i forhold til hverandre at sannsynligheten for følgeskader ved havari er liten.

Effektbryter

Effektbryter skal være dimensjonert for å slutte/bryte alle påregnelige drifts- og feilstrømmer uten å forringes.

Systemansvarlig kan stille krav om at effektbryter for kraftledning med kabel, transformator eller reaktiv kompenseringsenhet utstyres med anordning for å begrense innkoblingsstrøm/koblingsoverspenning av hensyn til forstyrrelser i regional- og sentralnett. Slik anordning kan være innkoblingsmotstand eller utstyr for fasevis synkronisert inn- eller utkobling.

- Når effektbrytere for anleggsdeler med ytelse > 50 MVA velges, vil anordning for å begrense innkoblingsstrøm bli vurdert avhengig av minste kortslutningsytelse i nettet, jf. FoL § 3-5 "Spenningsprang" med krav til kortvarige spenningsendringer.
- Effektbryter tilknyttet nett med spenning ≥ 220 kV skal ha funksjonalitet for fasevis inn-/utkobling.
- Effektbryter tilknyttet nett med spenning ≥ 220 kV skal ha to utspoler.
- Effektbryter tilknyttet nett eller transformator med spenning < 220 kV skal ha to utspoler dersom klassekrav i beredskapsforskriften og analyse etter § 5-4 betinger redundante vern.
- Effektbryter tilknyttet nett med spenning lik 132 kV bør ha funksjonalitet for fasevis inn-/utkobling.
- Når redundante vernsystem er installert, skal vernsystem 1 gi utkommando til utspole 1 og vernsystem 2 gi utkommando til utspole 2. Hele kjeden fra batterianlegg til effektbryterspole skal da utføres redundant.

Skillebryter

Skillebrytere benyttes for å gi sikkert brudd mot spenningsførende anleggsdel iht. NEK 440 og IEC 62271-102. I anlegg hvor effektbryter har påmonterte styrekondensatorer skal skillebrytere kunne koble inn og ut lave kapasitive strømmer. Påregnelige klimatiske forhold (bl.a. snø, is, vind og forurensning) skal ikke kunne forringe skillefunksjonen.

Jordslutter

Skal dimensjoneres for å lede alle påregnelige feilstrømmer uten å forringes.

Overspenningsavleder

Skal benyttes til beskyttelse av kritiske komponenter. Avleder må dimensjoneres med god margin under komponentens isolasjonsnivå.

Kombinasjonsbryter

Anlegg med kombinasjonsbrytere, som DCB-brytere, skal utformes slik at kraftledning, kabel, transformator eller reaktiv kompenseringsenhet knyttet til bryteren har høyest mulig tilgjengelighet. Ved revisjon eller feil på bryteren skal anlegget være forberedt for rask fralooping, slik at drift kan gjenopprettes på tilknyttet anlegg.

T-avgrening

Avgrening i nett er en utfordring for systemdriften, både med hensyn til feil, driftsforstyrrelse og revisjon, og kan medføre redusert leveringskvalitet og produksjonstap. Systemansvarlig legger til grunn at avgrening skal ha bryterkonfigurasjon som innebærer tilstrekkelig funksjonalitet for tilfredsstillende systemdrift og leveringskvalitet. Avgrening er også vernmessig en utfordring, og det stilles derfor krav til slike, avhengig av bl.a. spenningsnivå og nettkonfigurasjon.

T-avgrening er her definert som tilknytning til en hovedforbindelse, der tilknytningspunktet ikke har fullverdige bryterfelt for alle avganger.

Når avgrening er definert som del av hovedforbindelse ≥ 220 kV

I sentral- og regionalnett ≥ 220 kV, der det i avgreningen kun er tilkoblet statisk reaktiv kompenseringsanlegg, anses avgreningen som en del av ledningen, og er pr. definisjon en T-avgrening. Slike avgreninger kan utstyres med enkelt bryterfelt, separat effekt- og skillebryter.

Når avgrening ikke er definert som del av hovedforbindelse ≥ 220 kV

I sentral- og regionalnett ≥ 220 kV, der avgreningen omfatter aktiv kraftproduksjon og/eller forbruk som del av en infrastruktur, gjelder krav til redundans etter anleggets klasse. Se beredskapsforskriften § 5-5. "Sikringsnivå". Dette innebærer fullverdig redundant koblingsanlegg.

Avgrening på hovedforbindelse < 220 kV

Avgrening i sentral- og regionalnett < 220 kV behandles særskilt i hvert enkelt tilfelle, ut fra funksjonalitet og betydning i lokal sammenheng og den infrastruktur som avgreningen omfatter. Systemansvarlig søker fortrinnsvis å unngå T-avgrening i disse tilfeller.

2.5. Transformator

Transformator skal kunne belastes etter IEC Loading Guide (IEC 60076-7) uten at maksimalt tillatte temperaturer overskrides. Tilleggsutstyr som interne strømtransformatorer, gjennomføringer, interne ledere og koblere skal ikke begrense utnyttelsen av termisk overbelastbarhet i transformator.

- Transformator ≥ 150 MVA tilknyttet direktejordet nett skal ha fasevis synkronisert innkobling.
- Nøytralpunktet på viklinger ≥ 220 kV skal kobles direkte til stasjonens jordingsanlegg.
- Transformator tilknyttet direktejordet eller lavohmig jordet nett skal ha dempevikling (Δ -vikling) dimensjonert for kortslutning mellom fase og jord i det aktuelle nettet.
- Transformator tilknyttet isolert eller spolejordet nett skal ha dempevikling (Δ -vikling):
 - ✓ Transformatorens dempevikling og 132 kV nøytralpunkt skal være dimensjonert for jordslutningsstrøm tilsvarende merkestrøm for 132 kV viklingen. Det kreves likevel ikke dimensjonering for jordslutningsstrøm over 300 A. Nøytralpunktet skal være dimensjonert for 8 timers drift med full jordslutning ved jordslutningsspøls merkestrøm.
 - ✓ For transformator tilknyttet nett med spenning < 132 kV skal dimensjonering med hensyn til strøm fra jordslutningsspølen vurderes i det enkelte tilfelle. Dimensjonering med tanke på varighet av jordfeil skal være iht. forskrift om elektriske forsyningsanlegg (FEF).
- Transformator med primærvikling tilknyttet sentral- eller regionalnett skal ha trinnkobler med mulighet for automatisk spenningsregulering. Antall trinn skal være tilpasset normale spenningsvariasjoner på regulert side. Krav om automatisk spenningsregulering gjelder ikke for autotransformator.

Det er avgjørende å sikre tilfredsstillende beskyttelse av transformator/autotransformator, spesielt ved innvendige feil. Det skal derfor etableres brytere på alle vikingssider, og det forutsettes sikker kommunikasjon mellom vern og brytere internt i aktuelle stasjoner.



Fræna – før innbygging.

2.6. Kondensatorbatteri

Lokal induktiv ubalanse skal kompenseres ved å installere kondensatorbatteri. Systemansvarlig kan pålegge konsesjonær å installere kondensatorbatteri med kapasitiv ytelse tilsvarende eget induktivt forbruk.

Kondensatorbatteri tilknyttet direktejordet nett skal ha fasevis synkronisert innkobling. Synkronisert utkobling skal vurderes i forhold til dimensjonering av anlegget.

Ved flere kondensatorbatterier skal det installeres dempereaktor for å unngå store utladestrømmer.

Størrelse på og antall av kondensatorbatterier må av ansvarlig konsesjonær alltid vurderes i samråd med berørte parter, andre konsesjonærer og systemansvarlig.

I direktejordet nett skal kondensatorbatterier utføres med jordet nøytralpunkt.

I spolejordet og isolert nett skal kondensatorbatterier utføres med isolert nøytralpunkt, og vil dermed ikke påvirkes av jordfeil.

2.7. Reaktor

Lokal kapasitiv ubalanse skal kompenseres ved å installere reaktor. Systemansvarlig kan pålegge konsesjonær å installere reaktor med induktiv ytelse tilsvarende eget bidrag av kapasitiv ytelse.

Reaktor ≥ 50 MVar med jordet nøytralpunkt skal ha fasevis synkronisert inn- og utkobling.

Reaktor ≥ 100 MVar skal ha mulighet for regulering under spenning om ikke annet er avtalt.

I direktejordet nett skal reaktorer utføres med jordet nøytralpunkt.

I spolejordet og isolert nett skal reaktorer utføres med isolert nøytralpunkt, og vil dermed ikke påvirkes av jordfeil.

2.8. SVC-Anlegg

SVC-anlegg bygges for å bedre spenningsforhold og øke overføringsevnen i nettet (bedre spennings- og vinkelstabilitet). SVC-anlegg injiserer reaktiv effekt automatisk i nettet. SVC-anlegg kan ha tilleggsfunksjoner for økt dynamisk stabilitet (POD).

SVC-anlegg (uansett type) skal være designet og innstilt slik at spenningsoversving begrenses etter feilklarering (forbigående feil). Anlegget skal være dimensjonert for temporære overspenninger i henhold til tabell 3.7. Anleggets tålegrense i henhold til temporære frekvensavvik, uavhengig av spenningsnivå, må fastsettes for hvert anlegg ut fra nettets behov (se tabell 3.2) og teknisk løsning.

SVC-anlegg spesifiseres i hvert enkelte tilfelle ut fra nettets behov. Det stilles derfor ikke generelle krav til SVC-anlegg. Det forutsettes likevel som hovedregel at SVC-anlegg ≥ 25 MVA skal utstyres med dempetilsats – POD.

Kapittel 4.14 – "FACTS-anlegg" beskriver krav til vern for denne type anlegg.

2.9. Roterende fasekompensator

Roterende fasekompensatorer bygges for å bedre spenningsforhold og øke overføringsevnen i nettet, samt å levere kortslutningsytelse ved feil. Anleggene injiserer reaktiv effekt automatisk i nettet – funksjonalitet som for SVC-anlegg. Ved feil i nettet yter i tillegg fasekompensator kortslutningsytelse ut fra sin roterende energi.

Roterende fasekompensatorer bidrar med kortslutningsytelse for et "stivest" mulig nett. De forebygger med dette sammenbrudd/kollaps, og reduserer sannsynligheten for repeterende kommuteringssvikt i strømretteranlegg.

Roterende fasekompensator spesifiseres i hvert enkelte tilfelle ut fra nettets behov. Det stilles derfor ikke generelle krav til fasekompensator, men det vil stilles krav til bl.a. starttid og tilgjengelighet.

Magnetiseringssystem spesifiseres iht. kapittel 8.2 – "Magnetiseringssystem". Det stilles ikke krav om dempetilsats for roterende fasekompensator.

Vernmessig løsning gis av kapittel 4.4 – "Produksjonsenhet". Fasekompensator vil ikke falle ut før etter noen tid ved lav spenning – lavohmig kortslutning.

2.10. Jordstrømkompensering

Konsesjonær skal sikre tilstrekkelig kompensering av ladeytelse i egne anlegg både ved normalt koblingsbilde samt ved revisjoner og feil. Dette kan skje enten ved egne anlegg eller gjennom samarbeid med andre konsesjonærer i galvanisk sammenhengende nett. Dette innebærer at:

- Det skal installeres nødvendig antall jordslutningsspoler (P-spole) i nett som ved normalt koblingsbilde ikke gir sikker slukking ved enkel jordfeil.
- I spolejordet nett der normalt koblingsbilde gir ladestrøm over 100 A, skal spoleytelsen fordeles på minimum to jordslutningsspoler.
- Minimum én jordslutningsspole i spolejordet nettdel med ladestrøm høyere enn 100 A skal være trinnløst regulerbar (dykkjerne) og kunne fjernstyres fra driftsentral.
- Kompensert nett skal kunne driftes overkompensert ved intakt nett.
- Ved feil eller revisjoner på en av spolene kan nettet drives underkompensert, men det skal alltid være spolekapasitet som gir sikker slukking.
- Jordslutningsspoler plasseres mest mulig distribuert i nettet. Uønsket frakobling av komponenter i nettet skal unngås ved enkel jordfeil.

Nett med spenning 132 kV er fortsatt sentralt i kraftsystemet. Jordslutningsspoler i slike nett underlegges derfor strengere krav enn tilsvarende spoler i nett på lavere spenningsnivå. Bakgrunn for dette er også den erfaring at flere jordfeil under vanskelige værforhold ofte kommer samtidig eller tett etter hverandre.

- Jordslutningsspoler i 132 kV nett skal dimensjoneres for 8 timers drift ved merkestrøm.
- Jordslutningsspoler i nett med spenning < 132 kV dimensjoneres i henhold til forskrift om elektriske forsyningsanlegg (FEF).
- I 132 kV nett med spole som har regulator, skal målinger og indikeringer overføres til systemansvarlig.

Jordfeil håndteres i henhold til krav gitt i FEF.

2.11. Industrianlegg

Systemansvarlig skal fatte vedtak om industrianlegg og forbruksenheter tilknyttet regional- og sentralnettet. Dette kan for eksempel være industrikompressorer, motordrifter/strømretteranlegg i likeretterdrift, elektrolyseanlegg/smelteverk og andre store anlegg. Konesjonær skal informere systemansvarlig om planlagte anlegg og utvidelser i eksisterende anlegg.

Industri-/større forbruksanlegg skal ha kompensering for reaktivt forbruk/produksjon, avhengig av nettets behov nær uttakspunktet.

Ved feil i industrianlegg skal nettet ikke påføres store sprang i reaktiv effektutveksling.

2.12. Krav til måling

Konesjonær plikter å rette seg etter de til enhver tid gjeldende krav til måling av sentralnettsutveksling. Krav til måling fastsettes etter drøfting mellom partene. Innleieavtalen gjør det klart at netteier er ansvarlig for at måledata tilfredsstiller de krav som settes til måling. Tilknytningskontrakten mellom netteier og kunde forplikter kunden å rette seg etter de krav til måling (KtM) som Statnett fastsetter (se www.statnett.no). KtM setter krav til målekjeden for elmåling. Maksimal feilvisning for nye målepunkt skal være < 0,8 % ved nominell strøm og spenning.

Spenningstransformator

- Spenningstransformatorer er beregnet for tilkobling mellom fase og jord i nett med isolert eller direktejordet nøytralepunkt. Pålitelighet og levetid er viktige parametre, men også gode dempesystemer mot ferroresonans. Nøyaktighet er viktig under alle driftsforhold, uavhengig av variasjoner i temperatur, frekvens, spenning eller belastning.

Noen grunnleggende krav til spenningstransformatorer er følgende:

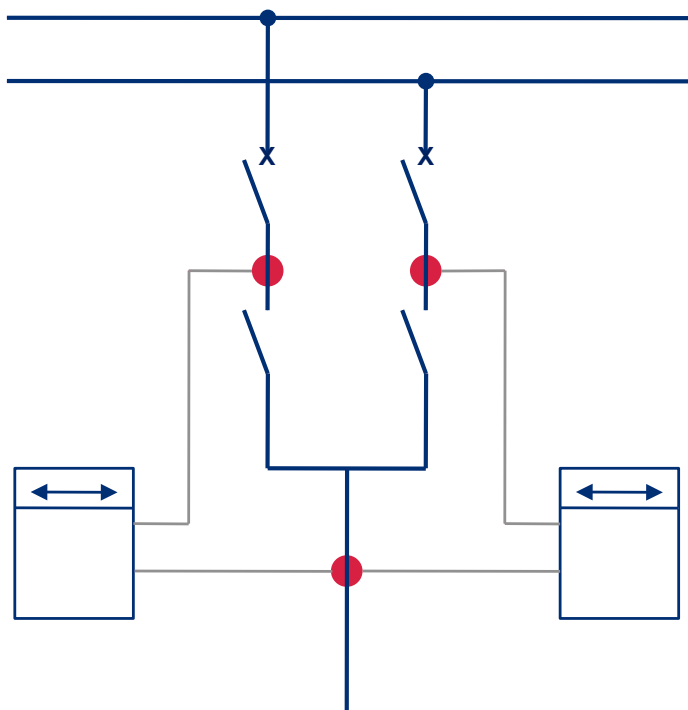
- ✓ Skal overholde gjeldende krav i IEC 60044-2 for induktive, og -5 for kapasitive spenningstransformatorer.
- ✓ Det skal benyttes 3 stk. enpolte spenningstransformatorer for å dekke funksjoner for måling og vern.
- ✓ Sekundærspenning skal normalt være $110/\sqrt{3}$ V.
- ✓ Sekundærspenning på jordfeilvikling skal normalt være 110/3 V (gjelder isolert/spolejordet nett).
- ✓ Klasse 0,2 eller bedre.
- ✓ Skal oppfylle klasse 0,2 fra 1 VA til nominell ytelse.
- ✓ Det skal benyttes korrekt dimensjonert dempesystem mot ferroresonans når det benyttes spenningstransformator av induktiv type.
- ✓ Skal i spolejordet nett tåle 8 timers drift ved jordfeil, med jordfeilfaktor 2,2.
- ✓ Prøveprotokoll skal være sporbar og leveres sammen med spenningstransformatoren.

Strømtransformator

- Strømtransformatorer kan være f. eks. gassisolert, oljeisolert eller type optisk, og benyttes for å transformere høye strømmer til standardiserte verdier for tilkoblede måle- og kontrollutstyr.

Noen grunnleggende krav til strømtransformatorer er følgende:

- ✓ Skal overholde gjeldende krav i IEC 60044-1 for strømtransformatorer.
- ✓ Det skal benyttes 3 stk. strømtransformatorer, med antall kjerner tilpasset anlegget for å dekke funksjoner for måling og vern.
- ✓ Vernkjerner skal fortrinnsvis være av type 5P og dimensjoneres slik at de oppfyller kravene som tilknyttede vern stiller.
- ✓ Nominell sekundærstrøm skal fortrinnsvis være 5 A, alternativt 1 A.
- ✓ Målekjerner skal ha klasse 0,2S eller bedre, og skal oppfylle denne klassen fra 1 VA til nominell ytelse.
- ✓ Prøveprotokoll skal leveres sammen med hver enkelt strømtransformator. Denne skal i tillegg til å vise metningskarakteristikken til vernkjernene, også inneholde strømtransformatorens merkeverdier for de respektive kjernene.
- ✓ Prøveprotokoll skal være sporbar og leveres sammen med strømtransformatoren.
- ✓ Figur 2.12 viser forenklet fremstilling av målerplassering ved to-brytersystem med doble strømtransformatorer.



FIGUR 2.12 FORENKLET FREMSTILLING AV MÅLERPLASSERING VED TO-BRYTERS SYSTEM MED DOBLE STRØMTRANSFORMATORER.



Zakariasdammen, Norddal kommune i Møre og Romsdal.

3

Produksjonsanlegg

Tilfredsstillende forsyningssikkerhet forutsetter et stabilt og robust kraftsystem med god reguleringsevne. Dette forutsetter at produksjonsanlegg utformes og utrustes med funksjonalitet slik at de i størst mulig grad kan bidra med regulering av spenning og frekvens, i øydrift som i samkjøringsdrift.

3.1. Generelt

Kapittel 9. "Definisjoner, ord og uttrykk" presiserer det som menes med produksjonsanlegg og produksjonsenhet.

For vannkraftverk og termiske kraftverk stilles kravene til produksjonsenhet ≥ 1 MVA (ikke der summen av produksjonsenheter overstiger denne størrelsen). I tillegg skal enhet $\geq 0,5$ MVA være synkronmaskin med automatisk spenningsregulering.

For toveis (like- og vekselretterdrift) strømretteranlegg stilles kravene til enhet ≥ 25 MVA.

For vindkraftverk stilles kravene der samlet ytelse i produksjonsanlegget, dvs. vindkraftparken, er ≥ 1 MVA. Individuelle vindmøller i en vindkraftpark er definert som produksjonsenheter som hver enkelt skal oppfylle systemkravene.

Systemansvarlig kan ved særskilte forhold legge funksjonskravene beskrevet i FIKS til grunn også for produksjonsenheter < 1 MVA, der disse tilknyttes distribusjonsnett. Slike forhold kan være:

- Overskredet belastningsgrense termisk eller dynamisk mot regional- eller sentralnettet (stort antall små aggregater).
- Produksjonsanlegget (-enhet(er)) har effektreserver til bruk som momentan og kontinuerlig frekvensreserve.
- Produksjonsanlegget (-enhet(er)) har en viktig funksjon for spenningsregulering eller separatudrift (forsyningssikkerhet).

Virkeområde

Om ikke annet er nevnt gjelder veiledende krav for den enkelte produksjonsenhet/aggregat (inkludert styrings- og hjelpesystemer) ≥ 1 MVA uavhengig av spenningsnivå og drivkilde. Unntak er veiledende krav til spenningsregulator som gjelder for synkrongenerator $\geq 0,5$ MVA.

Det stilles krav om følgende egenskaper (for alle typer produksjonsanlegg):

- Reguleringsfunksjonalitet for (turbin-) frekvensregulator/turbin:
 - ✓ Funksjoner.
 - ✓ Innstilling (parametrering).
 - ✓ Effekt-/frekvensrespons i normaldrift og under driftsforstyrrelser.
 - ✓ Tomgangs-/øydriфт.
- Reguleringsfunksjonalitet for spenningsregulator/magnetiseringsutrustning:
 - ✓ Funksjoner.
 - ✓ Innstilling (parametrering).
 - ✓ Reaktiv-/spenningsrespons i normaldrift og under driftsforstyrrelser.
 - ✓ Dempetilsats (aggregat ≥ 25 MVA).
- Dimensjonering av produksjonsenhet/aggregat og driftsbetingelser:
 - ✓ Generators karakteristika.
 - ✓ Ulike frekvens- og spenningsområder.
 - ✓ Nettets egenskaper.
 - ✓ Dimensjonering/ytelser ved feil i nettet.
- Vernutrustning.
- Hjelpeanlegg.

Referanser / vedlegg / detaljkrav

Kapittel 7 og 8 gir detaljerte funksjonskrav til reguleringsevne, krav til de enkelte komponenter, krav til testprosedyrer og beskriver hva som skal dokumenteres. Krav til turbinregulator (kapittel 7 – "Spesifikasjon for krav til turbinregulatorer i norske vannkraftaggregater") gjelder kun vannkraft. Krav til magnetiseringsutrustning (inklusive spenningsregulering) og dempetilsats (kapittel 8 – "Spesifikasjon for reguleringstekniske krav til magnetiseringssystemer og dempetilsatser") gjelder for alle typer produksjonsanlegg (uavhengig av drivkilde) som har synkrongeneratorer.

Ansvar

Forskriftens § 14 sier:

- Konesjonær skal informere systemansvarlig om planer for nye anlegg eller endring av egne anlegg tilknyttet regional- og sentralnettet, når andre konesjonærer blir berørt av dette. Nye anlegg eller endringer kan ikke idriftsettes uten etter vedtak av systemansvarlig.
- Områdekonesjonær skal informere systemansvarlig om planer for nye eller endringer i eksisterende produksjonsanlegg i eget distribusjonsnett når disse planene kan ha vesentlig betydning for driften og utnyttelsen av regional- og sentralnettet. Systemansvarlig kan fatte vedtak vedrørende anleggenes funksjonalitet.

Regulering og drift av det samlede kraftsystemet kan under gitte produksjonssammensetninger være avhengig av reguleringsevnen til summen av mange små produksjonsanlegg i distribusjonsnett. Systemansvarlig ønsker derfor at nye produksjonsanlegg med effektreserver til bruk som momentan frekvensreserve, skal meldes inn til systemansvarlig for eventuelle

FoS § 14 - vedtak. Det samme gjelder nye produksjonsanlegg med effektreserve til bruk som kontinuerlig frekvensreserve.

Dimensjonering av utstyr

Utstyr skal dimensjoneres for og tåle påkjenninger som forventes å kunne ramme anlegget for øvrig, samt utrustes med styrings-/hjelpesystemer for å tilfredsstille aktuelle funksjonskrav. Produksjonsanlegg skal tåle alle typer påkjenninger i forbindelse med en-, to- eller trefase jord- og kortslutning i nettet på primærsiden av transformator (PCC).

Verifikasjon og dokumentasjon

Konsesjonær skal:

- Spesifisere produksjonsanlegget i medhold av systemansvarliges vedtak.
- Sørgje for nødvendig dokumentasjon av anleggets funksjonalitet.
- Melde inn tekniske data via Statnetts ekstranettsider, Driftsdatakontoret (DDK).
- Sende inn kopi av idriftsettelsesrapport så snart som mulig etter idriftsettelse av turbinregulator. Det som skal dokumenteres er beskrevet i kapittel 7.
- Sende inn kopi av idriftsettelsesrapport så snart som mulig etter idriftsettelse av magnetiseringsutrustning (spenningsregulator) og dempetilsats. Det som skal dokumenteres er beskrevet i kapittel 8.

3.2. Vannkraft

Vannkraftverk er som regel hurtig regulerbare, og egner seg som "støtdemper" i et kraftsystem som også har energikilder som vind, fossilt og radioaktivt materiale. Det er først og fremst magasinkraftverk og pumpekraftverk som egner seg som "støtdemper".

Vannkraftverk som produksjonsanlegg (sum av aggregater/enheter) benevnes etter størrelse. Inndelingen som NVE benytter er:

- Kraftverk >10 000 kW (magasin-, elve-, pumpekraftverk)
- Småkraftverk 1 000 kW - 10 000 kW
- Minikraftverk 100 kW - 1 000 kW
- Mikrokraftverk < 100 kW

Mikro-, mini-, og småkraftverk er vanligvis av "elvekraft"-typen, men det finnes også noen magasinkraftverk med ulik grad av reguleringsevne (magasinstørrelse og evne til rask produksjonsendring).

Reguleringsfunksjonalitet

Generelt

- Systemansvarlig kan i medhold av FoS § 9 pålegge konsesjonær å bidra med regulerstyrke/roterende reserve samt reaktiv ytelse innenfor produksjonsenhetenes tekniske begrensninger.
- Systemansvarlig stiller funksjonskrav til turbinregulator. Konsesjonær kan ikke se på disse funksjonskravene som en komplett teknisk spesifisering for regulatoren.
- En vurdering av muligheten for å bidra med frekvensregulering må gjøres innen tiltakshaver sender konsesjonssøknad til NVE.
- Aggregat ≥ 10 MVA, samt mindre aggregat der det er mulig, skal ha fullverdig turbinregulator utstyrt for aktiv frekvensregulering.

- Aggregat ≥ 1 MVA og < 10 MVA skal minimum ha forenklet turbinregulator eller automatisk pådragsstyring når småkraftverkets hydrauliske/mekaniske egenskaper ligger til rette for dette (vannvei/svingesystem).
- Slagbegrenser skal stilles slik at regulering etter settpunkt kan virke fritt innenfor aggregatets arbeidsområde. Andre begrensere enn nødvendige interne begrensere skal ikke gripe inn.
- Automatisk lastregulering (AGC, etterregulering av settpunkt for effekten, for å oppnå planverdikjøring) skal ikke benyttes uten etter avtale med systemansvarlig.
- Regulerreserver skal utnytted ut fra anleggets fysiske forutsetninger (vannvei/mekanisk). Bruk av forenklet turbinregulator skal i det enkelte tilfelle avklares med systemansvarlig.
- Aggregat i pumpedrift har ikke krav om å kjøre med aktiv turbinregulator. Ytelser/dimensjonering ellers, og krav til disse, er som for andre vannkraftaggregat.
- Aggregat som leverer frekvensstyrte reserver skal yte innstilt regulerstyrke ned til minimum 49,5 Hz. Dette tilsvarer 1 % statikk eller høyere med begrensning i ledig effekt.
- For aggregat ≥ 10 MVA skal turbinregulatoren prøves og parametres etter krav beskrevet i kapittel 7. Dette gjelder også for aggregat < 10 MVA dersom disse har egenskaper som gjør det mulig med fullverdig turbinregulator.
- For aggregat ≥ 1 MVA skal spenningsregulator og magnetiseringsutrustning prøves og parametres etter krav beskrevet i kapittel 8. Prøving av dempetilsats gjelder kun for aggregat ≥ 25 MVA.
- Synkrongenerator $\geq 0,5$ MVA skal ha utstyr for spenningsregulering. Generator ≥ 25 MVA skal ha statisk magnetisering med dempetilsats.

Aktiv effekt

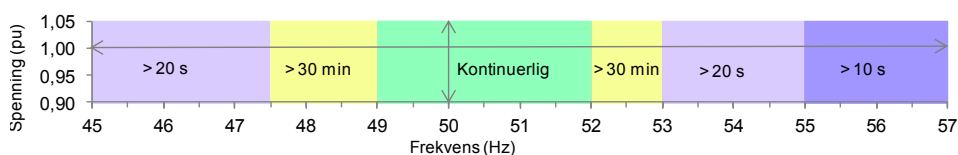
- Om ikke annet er avtalt skal aggregat ≥ 10 MVA kunne bidra med aktiv reserve for både opp- og nedregulering, også elvekraftverk med magasinkapasitet ≥ 1 time.
- I kritiske situasjoner kan alle typer vannkraftverk med aggregat ≥ 1 MVA pålegges å bidra med aktiv reserve for både opp- og nedregulering.

Frekvens: Turbinregulator

- Funksjoner
 - ✓ Frekvensregulering skal være primær reguleringsstørrelse (foran regulering av effekt), der produksjonsenheten (aggregatet) har tradisjonell turbinregulator og tillater slik regulering. Ved bruk av forenklet turbinregulator eller automatisk pådragsstyring vil hydrauliske/mekaniske begrensninger (vannvei/svingesystem, treghetsmoment) begrense i hvilken grad anlegget kan levere regulerytelser til sentralnettet.
 - ✓ Turbinregulator skal operere i samme modus, dvs. ha samme forsterkning og parametre i samkjøringsdrift, som den vil ha i separatudrift. Unntak er stasjonær statikk, som må stilles inn etter aggregatets relative størrelse i det nettet det skal operere.
 - ✓ Frekvensregulering skal ikke innstilles med dødbånd uten etter avtale med systemansvarlig.

- Parametrering
 - ✓ Turbinregulator skal testes for å oppnå best mulige egenskaper i separatdrift. Dette er gunstig også i samkjøringsdrift. Aggregat skal dermed tåle overgang fra fullast i samkjøringsdrift til 20 % last i separatdrift uten endring av parametersett/modus.
 - ✓ Overordnet krav er maksimalt 30 s for frekvensen å nå stasjonært statisk avvik etter en momentan effektubalanse (utfall av aggregat el.l.). Dette gjelder hele nettet og aggregat enkeltvis i lokal drift. Normalt vil detaljkravene i kapittel 7 oppfylle denne betingelsen.
 - ✓ Settpunktsoppløsningen skal være 0,01 Hz eller bedre. Elektrisk frekvensmåling skal minimum ha oppløsning på 0,005 Hz (ytterligere krav til oppløsning, se kapittel 7).
 - ✓ Stasjonær statikk skal for alle aggregat ≥ 1 MVA kunne stilles fra 1 til 12 %.
- Effekt-/frekvensrespons i normaldrift og under driftsforstyrrelse
 - ✓ I normaldrift skal regulatoren reagere på alle frekvensendringer innenfor frekvensmålingens oppløsning.
 - ✓ Ved større frekvensendringer skal regulatoren være aktiv hele veien for å bidra til å få det samkjørende nettets frekvens tilbake til normalverdi (dette betinger at aggregatet tillater de store frekvensendringene uten utfall).
 - ✓ Aggregat, uavhengig av spenningsnivå, skal kunne opereres fritt og uten utfall innenfor kombinasjonen av frekvens og spenning i tilknyttet nett, gitt av tabell 3.2 med tilhørende figur.

Frekvens [Hz]	Spenning [pu]	Varighet
45,0 - 47,5	0,90 - 1,05	> 20 s
47,5 - 49,0	0,90 - 1,05	> 30 min
49,0 - 52,0	0,90 - 1,05	Kontinuerlig
52,0 - 53,0	0,90 - 1,05	> 30 min
53,0 - 55,0	0,90 - 1,05	> 20 s
55,0 - 57,0	0,90 - 1,05	> 10 s



FIGUR 3.2 KOMBINASJONER AV FREKVENNS OG SPENNING SOM VANNKRAFTVERK FRITT SKAL KUNNE OPERERES INNENFOR UTEN UTFALL.

- Tomgangs-/øydriфт
 - ✓ Det skal normalt kjøres med samme parametersett (optimalisert for separatdrift) både i (separat-) øydriфт og ved drift mot det nordiske samkjøringsnettet. Dette gir mulighet for at aggregatet og regulator kan tåle overgang fra fullast i samkjøringsdrift til 20 % last i separatdrift, som beskrevet ovenfor (parametrering).
 - ✓ Et unntak i parametersettet er stasjonær statikk (stilles ulikt pga. aggregatets ulike relative betydning).

Reaktiv effekt/spenning: Magnetiseringsutrustning/spenningsregulator

- Ytelser
 - ✓ Systemansvarlig kan i medhold av FoS § 15 fastsette spenningsgrenser og grenser for utveksling av reaktiv effekt i regional- og sentralnett, samt vedta reaktiv regulering .
 - ✓ Synkrongeneratorer ≥ 1 MVA skal ved fullast legges ut med effektfaktor $\cos\varphi \leq 0,86$ kapasitivt (overmagnetisert) og $\cos\varphi \leq 0,95$ induktivt (undermagnetisert), referert generatorklemme.
 - ✓ Asynkrongeneratorer skal i utgangspunktet minst kompenseres for sitt reaktive tomgangsforbruk, men dette må vurderes ut fra spenningen på stedet.

- Funksjoner
 - ✓ Generator (ikke asynkrongenerator) $\geq 0,5$ MVA skal ha spenningsregulator/utstyr for kontinuerlig spenningsregulering.
 - ✓ Generator ≥ 25 MVA skal ha dempetilsats.
 - ✓ Settpunkt for spenning (spenningsreferanse) skal kunne innstilles både lokalt og fra driftsentral.
 - ✓ Spenningsregulator skal virke fritt og uten unødige begrensning innenfor ytelsesgrensene for generator. Dersom ikke spesielle forhold krever det, forutsettes reaktiv effektutveksling mellom generatorens maks.- og min.- grenser.
 - ✓ MVAR- eller $\cos\varphi$ -regulering skal ikke benyttes uten at dette er avtalt og godkjent av systemansvarlig. Ved bruk av MVAR- eller $\cos\varphi$ -regulering skal denne kun etterregulere settpunkt langsomt. Små kraftverk i lokale nett kan ha MVAR- eller $\cos\varphi$ -regulering.

- Innstilling (parametrering)
 - ✓ Spenningsregulatorer skal være av PID-type og ha mulighet for innstilling av statikk for aktiv og reaktiv effekt.
 - ✓ Begrensere for magnetiseringsstrøm og -spenning for synkrongenerator skal ikke stilles så lavt at reaktiv ytelse reduseres i forhold til generatorens kapabilitetsdiagram, og bl.a. hindrer dempetilsatsen i å fungere optimalt.
 - ✓ Minimumskrav er utregulering av en 5 % sprangrespons i løpet av en definert tid inntil spenningen har nådd 90 % av endelig (stasjonær) verdi.

- Reaktiv-/spenningsrespons i normaldrift og under driftsforstyrrelser
 - ✓ Utreguleringstiden for synkronmaskiner med statisk magnetisering skal være $\leq 0,5$ s.
 - ✓ Utreguleringstiden for andre magnetiseringssystemer (feltmaskin) skal være $\leq 1,0$ s.

- Dempetilsats for aggregat ≥ 25 MVA
 - ✓ Alle aggregat skal i den grad det er mulig bidra til å dempe vinkelustabilitet, ikke forverre den. Av den grunn skal store generatorer utstyres med dempetilsats. I dag betinger en praktisk fungerende dempetilsats at generator har statisk magnetisering.

Dimensjonering av aggregat og driftsbetingelser

Generators karakteristika (stabilitet, øy- og samkjøringsdrift)

- Synkrongeneratorer ≥ 1 MVA skal ved fullast legges ut med effektfaktor $\cos\varphi \leq 0,86$ kapasitivt (overmagnetisert) og $\cos\varphi \leq 0,95$ induktivt (undermagnetisert), referert generatorklemme.
- Asynkrongeneratorer skal minst kompenseres for sitt reaktive tomgangsforbruk, men dette må vurderes ut fra spenningen på stedet.
- Synkrongeneratorer ≥ 10 MVA skal ha dempeviklinger som er dimensjonert for å tåle skjevlast inntil vernet har koblet ut feilbefengt anleggsdel.
- Konesjonær skal kontakte systemansvarlig særskilt før anskaffelse av synkrongenerator ≥ 10 MVA med synkronreaktans $\geq 2,0$ og transient reaktans $\geq 0,4$.
- Alle generatorer ≥ 1 MVA skal ha tilstrekkelig kortslutningsytelse (dvs. subtransient reaktans) for å gi sikre utløsebetingelser på stedet (forhindre spredning av feil og skade på 3. parts utstyr).
- Synkrongeneratorer ≥ 25 MVA skal ha dempetilsats for å øke stabilitet/overføringsevne i det nordiske nettet. Dersom det blir behov for å øke lokal overføringsevne kan det også bli aktuelt med dempetilsats for aggregater < 25 MVA.
- Aggregat som er aktuelle for turbinregulator må ha tilstrekkelig svingmasse i forhold til vannveiens tidskonstant. Forholdet mellom treghetsmomentets og vannveiens tidskonstant, T_a/T_w , bør være større enn ca. 4 om dette skal være mulig.

Ulike frekvens- og spenningsområder

- Det forutsettes at både turbin og generator kan drives ved de frekvenser og spenninger som er angitt i tabell 3.7.
- Frekvensvern skal innstilles utenfor grensene i tabellen. Kaskaderende utfall innenfor et større separatområde er ikke ønskelig.

Nettets egenskaper

- Toleransekrav for å forbli innkoblet ved variasjon i frekvens og spenning i samkjøringsnettet på 132, 300 og 420 kV-nivå er gitt i tabell 3.7.
- Elektrisk impedans mellom grupper av generatorer varierer sterkt, tilsvarende kortslutningsytelsen, og vil ha betydning for vinkelstabiliteten.
- Ved planlegging (også for synkrongeneratorer < 10 MVA) anbefales det at tiltakshaver iverksetter dynamisk analyse ved tvil om tilstrekkelig stabilitet.
- Aggregat ≥ 10 MVA skal kunne kjøres i separatudrift og håndtere overgang fra samkjøringsdrift til 20 % produksjon i separatudrift.
- Aggregat < 10 MVA i distribusjons-/regionalnett kreves ikke dimensjonert for separatudrift, med mindre dette kreves av områdekonesjonær.

Dimensjonering/ytelser ved feil i nettet

- Generator skal være dimensjonert for trefase klemmekortslutning ut over påregnelig frakoblingstid og ellers for alle typer påkjenninger ved en-, to- eller trefase jord- og kortslutning på høyspentsiden (PCC) av transformatoren.
- Det forutsettes dempeviklinger dimensjonert for skjevlast med varighet utover vernets frakoblingstid.
- Aggregat med generatortransformator mot nettspenning ≥ 132 kV skal forbli tilknyttet nettet ved feilforløp og spenning med varighet som vist i figur 3.7 -1 ($U \geq 220$ kV) og figur 3.7 -2 ($U < 220$ kV).

Vern

Det vises til kapittel 5 og 4 for anlegg tilknyttet hhv. regional- og sentralnettet.

Anlegg tilknyttet distribusjonsnett skal følge områdekonsesjonærens reléplaner.

Start-/stopptid. Hjelpeanlegg.

- Aggregat i klassifiserte anlegg skal kunne settes i drift innen en definert tid. Viser til beredskapsforskriften § 5-5 om sikringsnivå.
- Aggregat som har betydning for gjenoppbygging av nettet eller annen kritisk funksjon skal kunne settes i drift fra dødt nett. Egenskaper avtales da særskilt.
- Produksjonen skal kunne stilles inn trinnløst innenfor hele effektområdet, og skal kunne reguleres ned fra nominell effekt til null på maksimalt 30 s hvis det ikke er behov for momentan frakobling.
- Aggregat ≥ 100 MVA med peltonturbin og som har betydning for drift av nettet skal ha elektrisk brems for hurtig innfasing etter utfall.
- Hjelpeanlegg skal tilfredsstillende krav i beredskapsforskriften. Se BfK § 5-4. "Analyse" og § 6-4. "Særlige krav til driftskontrollsystemer".



3.3. Vindkraft

Vindkraftverk består av en enkelt vindmølle, eller flere vindmøller satt sammen til en vindkraftpark. Krav som stilles i dette kapitlet gjelder generelt for vindkraftparker ≥ 1 MVA. Til tross for sterkt varierende effektproduksjon i vindkraftverk stilles det i utgangspunktet samme krav til disse som til andre kraftverk, dog tilpasset kraftverkstypens karakteristika.

Reguleringsfunksjonalitet

Generelt

- Systemansvarlig kan i medhold av FoS § 9 pålegge konsesjonær å bidra med regulerstyrke og tilhørende roterende reserve, samt reaktiv ytelse innenfor produksjonsenhetenes tekniske begrensninger.
- Produksjonen fra vindmøller optimaliseres som regel ved hurtig lokal regulering, men vindkraftparken tillates å ha felles funksjon, som "parkregulator", dersom dette er ønskelig for å kontrollere parkens samlede produksjon, og ved signal/ordre om å endre produksjon eller spenning. Det skal kunne initieres ulike typer reguleringer, som aktiv og reaktiv effekt samt frekvens, på hver enkelt vindturbin eller via parkregulatoren.
- Innstilling av vindturbin/omformers og parkregulators ulike funksjoner skal fremlegges for systemansvarlig. Mulighet for frekvensregulering skal primært være implementert for hver enkelt vindturbin/omformer. Parkregulatoren forventes å fungere som sekundær effekt-/frekvensregulator.
- Hvorvidt og i hvilken grad vindkraftparken skal delta i frekvensreguleringen skal avtales med systemansvarlig.

Aktiv effekt - funksjoner

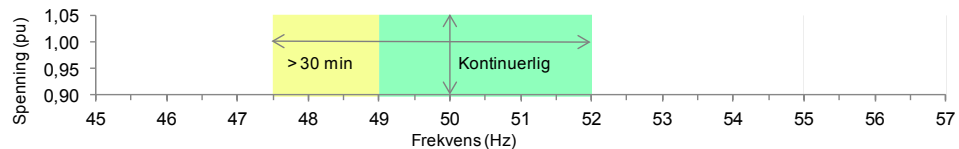
- Vindkraftparker skal kunne være i ordinær drift senest 15 minutter etter at nettet er tilgjengelig etter eksempelvis gjenoppbygging. Normalt vil anlegget regulere for en optimal (maksimal) efektytelse
- Vindkraftparker ≥ 10 MVA skal utrustes for umiddelbart å kunne bidra med aktiv reserve for både opp- og nedregulering. Om ikke annet er avtalt vil kun funksjonaliteten for nedregulering bli benyttet (ev. aktiveres).
- I kritiske situasjoner kan alle vindkraftparker ≥ 1 MVA pålegges å bidra med aktiv reserve for både opp- og nedregulering.
- Dersom systemansvarlig ønsker å reservere vindkraftanlegget for aktiv frekvensregulering må arbeidspunktet begrenses i forhold til optimal ytelse.
- Effekten fra vindkraftparken skal kunne reguleres ned til null og opp igjen til arbeidspunktet innenfor en gitt tid, vanligvis 30 s (oppgis).

Frekvensregulering

- Funksjoner
 - ✓ Vindkraftparker ≥ 10 MVA skal ha mulighet for å kunne levere frekvensstyrt reserve, aktivert via frekvensregulator som implementeres i hver enkelt vindmølles kontrollanlegg.
 - ✓ Det forutsettes ikke at vindkraftparker skal operere i lokal øydrift (men kan bli del av større separatnett).
 - ✓ Dersom vindkraftparken opereres i frekvensregulering skal ikke andre dødbånd enn avtalt med systemansvarlig være operative.

- Innstilling (parametrering)
 - ✓ Settpunktsoppløsningen skal være 0,01 Hz eller bedre. Elektrisk frekvensmåling skal minimum ha oppløsning på 0,005 Hz.
 - ✓ Statikk skal også for vindkraftparker ≥ 1 MVA kunne stilles fra 1 til 12 %.
 - ✓ Det forutsettes PID-regulator.
- Effekt-/frekvensrespons i normaldrift og under driftsforstyrrelser
 - ✓ Når frekvensregulering er aktivert gjelder samme krav til responshastighet og nøyaktighet som for andre frekvens- (turbin-) regulatorer. Dette forutsetter at frekvensen måles direkte (ikke via langsomt-virkende Scada-system).
 - ✓ Vindkraftparker (alle turbiner) uavhengig av spenningsnivå skal kunne opereres fritt og uten utfall innenfor kombinasjoner av frekvens og spenning i tilknyttet nett, gitt av tabell 3.3 med tilhørende figur.

Frekvens [Hz]	Spenning [pu]	Varighet
47,5 - 49,0	0,90 - 1,05	> 30 min
49,0 - 52,0	0,90 - 1,05	Kontinuerlig



FIGUR 3.3 KOMBINASJONER AV FREKVENNS OG SPENNING SOM VINDKRAFTVERK FRITT SKAL KUNNE OPERERES INNENFOR UTEN UTFALL.

- ✓ Frekvensvern skal stilles inn utenfor yttergrensene, $47,5 \text{ Hz} > \text{frekvens} > 52 \text{ Hz}$, av funksjonsområdet.

Reaktiv effekt - dimensjonering

- Vindkraftparker ≥ 1 MVA skal ved fullast legges ut med effektfaktor $\cos\phi \leq 0,95$ kapasitivt (overmagnetisert) og $\cos\phi \leq 0,95$ induktivt (undermagnetisert), referert transformatorens nettside (PCC – Point of Common Couping).
- Direktekoblede asynkronmaskiner skal ha utstyr for kompensering av sitt reaktive forbruk. Dette utstyret skal dimensjoneres ut fra reaktivt behov i tilknyttet nett, og om nødvendig ha dynamisk spenningsregulering.

Spenningsregulering

- Generelt
 - ✓ Systemansvarlig kan fastsette spenningsgrenser og grenser for utveksling av reaktiv effekt i regional- og sentralnettet, samt vedta den reaktive reguleringen i medhold av FoS § 15.
 - ✓ Vindmøller med effektomformer skal utrustes med dynamisk spenningsregulering innenfor gjeldende krav. Spenningsregulatoren skal ikke innstilles med dødbånd.

- Funksjoner
 - ✓ Spenningsregulatoren skal virke fritt og uten unødig begrensning innenfor ytelsesgrensene for vindkraftparken og eventuelt tilhørende kompenseringer.
 - ✓ Settpunkt for spenning (spenningsreferanse) skal kunne innstilles både lokalt og fra bemannet driftsentral.
 - ✓ Vindkraftparker skal kunne regulere spenningen på eget tilknytningspunkt innenfor toleransegrensene gitt av FoL § 3. I tillegg kan det være aktuelt å utnytte den reaktive kapasiteten til å støtte spenningen i sentralnettet.
 - ✓ MVAR- eller $\cos\phi$ -regulering skal ikke benyttes uten at dette er avtalt og godkjent av systemansvarlig. Ved bruk av MVAR- eller $\cos\phi$ -regulering skal denne kun etterregulere settpunkt langsomt.
- Innstilling (parametrering)
 - ✓ Spenningsregulatorer skal være av PID-type og ha mulighet for aktiv- og reaktivstatikkinnstilling.
 - ✓ Minimumskrav er utregulering av en 5 % sprangrespons i løpet av en definert tid inntil spenningen har nådd 90 % av endelig (stasjonær) verdi.
- Reaktiv-/spenningsrespons i normaldrift og under driftsforstyrrelser
 - ✓ Utreguleringstiden iht. ovenstående skal for hver mølle være $\leq 1,0$ s.

Dimensjonering av vindkraftaggregat og driftsbetingelser

Produksjonsenhetens karakteristika (stabilitet, øy- og samkjøringsdrift)

- Kravene her stilles til alle typer vindkraft produksjonsenheter. Det vil ikke skilles mellom for eksempel direktekoblet asynkrongenerator, dobbeltmatet asynkrongenerator (DFIG, hvor stator er direktekoblet og feltet forsynes med spenning av variabel frekvens) og synkrongenerator med fullfrekvensomformer (synkrongeneratorens karakteristika blir her av mindre betydning).
- Kortslutningsytelse og bidrag ved feil i nettet skal vurderes der det kan leveres slik ytelse, i første rekke for fullfrekvensomformer, men også asynkrongeneratorer. Vindkraftverk skal sikres tilstrekkelige utløsebetingelser.
- Treghetsmoment og mulighet for kortvarig levering av effekt til nettet ved driftsforstyrrelser skal vurderes der det kan leveres slik ytelse (inertia emulation), i første rekke for enheter med fullfrekvens omformer.

Ulike frekvens- og spenningsområder

- Det forutsettes at både turbin og generator kan drives ved de frekvenser og spenninger som er angitt i tabell 3.3.
- Frekvensvern skal innstilles utenfor grensene i tabellen. Kaskaderende utfall innenfor et større separatområde er ikke ønskelig.

Nettets egenskaper

- Toleransekrav for å forbli innkoblet ved variasjon i frekvens og spenning i samkjøringsnettet på 132, 300 og 420 kV nivå er gitt i tabell 3.3.
- Elektrisk impedans mellom grupper av generatorer varierer sterkt, tilsvarende kortslutningsytelsen, og vil ha betydning for vinkelstabiliteten.
- Det anbefales at utbygger ved planlegging iverksetter dynamisk analyse dersom det er tvil om tilstrekkelig stabilitet.

Dimensjonering/ytelser ved feil i nettet

- Vindkraftpark med hovedtransformator mot nett ≥ 132 kV skal forbli tilknyttet nettet ved feilforløp og spenning med varighet som vist i figur 3.7 -1 ($U \geq 220$ kV) og 3.7 -2 ($U < 220$ kV).

Vern

- Det vises til kapittel 5 og 4 for anlegg tilknyttet hhv. regional- og sentralnettet.
- Anlegg tilknyttet distribusjonsnett skal følge lokale bestemmelser. Reléplan skal utarbeides i samråd med områdekonsesjonær.

Start-/stopptid

- Vindkraftparker skal kunne være i ordinær drift senest 15 minutter etter at nettet er tilgjengelig igjen etter for eksempel gjenoppbygging.
- Produksjonen skal kunne settes til en vilkårlig verdi i området 0 - 100 % av nominell effekt, eller den effekten som er tilgjengelig, og den skal kunne reguleres ned fra nominell effekt til null (frakobling) på maksimalt 30 s.
- Hjelpesystem skal tilfredsstillere krav i beredskapsforskriften. Se BfK § 5-4. "Analyse" og § 6-4. "Særlige krav til driftskontrollsystemer".

3.4. Termisk kraft

Termiske kraftverk deles i to hovedgrupper mht. drivkilde, damptrubiner (forbrenner radioaktivt, fossilt eller også organisk materiale) og gassturbiner (drevet med parafin, olje eller gass (virkningsgrad 20 – 30 %)). I tillegg benyttes kombinerte kraftverk (Combined Cycle) som utnytter restvarmen fra gassturbinen i en dampturbin, enten på egen eller på felles aksling (virkningsgrad 50 – 60 %).

Reguleringsfunksjonalitet

Generelt

- Systemansvarlig kan i medhold av FoS § 9 pålegge konsesjonær å bidra med regulerstyrke og tilhørende roterende reserve innenfor produksjonens tekniske begrensninger.
- Aggregat ≥ 10 MVA, samt mindre aggregat der det er mulig, skal ha fullverdig turbinregulator utstyrt for aktiv frekvensregulering. Grad av deltagelse i frekvensreguleringen vil vurderes individuelt ut fra egenskaper.
- Systemansvarlig stiller kun systemmessige krav til turbinregulator (det vises ikke til spesifikke krav beskrevet i kapittel 7, som for vannkraft). Konsesjonær/tiltakshaver må selv spesifisere øvrige egenskaper.
- Turbinregulator skal ikke innstilles med dødbånd uten etter avtale med systemansvarlig og skal fungere likt, samme parametersett skal benyttes, under alle driftsforhold.
- Ved rask respons fra gassturbinen, noe som gir trykkstigning i dampkjelen innenfor tillatte verdier (dersom ikke forbislippingsmulighet), aksepteres et dødbånd på inntil ± 50 mHz.
- Automatisk lastregulering (AGC, etterregulering av setpunkt for å oppnå planverdikjøring) skal ikke benyttes uten etter avtale med systemansvarlig.
- Aggregat som leverer frekvensstyrte reserver skal yte innstilt regulerstyrke ned til minimum 49,5 Hz. Dette tilsvarer 1 % statikk eller høyere med begrensning i ledig effekt.
- For aggregat over 1 MVA skal spenningsregulator og magnetiseringsutrustning prøves og parametres etter krav beskrevet i kapittel 8. Prøving av dempetilsats vil dog kun gjelde aggregat ≥ 25 MVA

- Synkrongenerator $\geq 0,5$ MVA skal utstyres med spenningsregulator. Generator ≥ 25 MVA skal ha statisk magnetisering med dempetilsats.

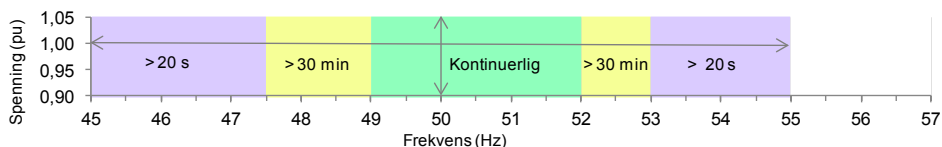
Aktiv effekt

- Aggregat ≥ 10 MVA skal utrustes for umiddelbart å kunne bidra med aktive reserve for både opp- og nedregulering. For rene gassturbiner skal denne funksjonaliteten normalt være aktivert om ikke annet er avtalt. Andre typer termiske kraftverk skal kun ha mulighet for nedregulering av avtalte aktive reserver.
- I kritiske situasjoner kan alle typer termiske kraftverk med aggregat ≥ 1 MVA pålegges å bidra med aktiv reserve for både opp- og nedregulering. I slike situasjoner kan det også være aktuelt å utnytte en mulig kortvarig overbelastningsevne (oppgis). Det må i hvert enkelt tilfelle avklares hvorvidt kraftverket kan levere begrensede effektmengder aktivert av turbinregulatoren.

Frekvens: Turbinregulator

- Funksjoner:
 - ✓ Frekvensregulering skal være primær reguleringsstørrelse (foran regulering av effekt).
 - ✓ Frekvensregulering skal kun ha dødbånd dersom det er nødvendig for det termiske systemet. Ev. dødbånd skal minimaliseres.
 - ✓ Virkemåte for frekvensregulering avtales med systemansvarlig, inkl. hvilke modi (parametersett) som skal tillates.
- Parametrering:
 - ✓ Ved uttesting/parametrisering av turbinregulator for separatudrift vil dette være optimalt også i samkjøringsdrift (uten endring av modus). Rene gassturbiner og dampsturbiner/kombiverk med forbislippningsmulighet for dampen, skal tåle overgang fra fullast i samkjøringsdrift til 20 % last i separatudrift.
 - ✓ Et overordnet krav er at tid for frekvensen til å nå stasjonært statisk avvik etter en momentan effektubalanse (utfall av aggregat e.l.), skal maksimalt være 30 s. Dette gjelder hele nettet og aggregat enkeltvis i lokal drift. Termiske kraftverk utenom rene gassturbiner må hensynta begrensninger i effektmengde/tid (endringshastighet for effekt gjerne ca. 0,2 MW/s, utenom rene gassturbiner).
 - ✓ Settpunktsoppløsningen skal være 0,01 Hz eller bedre. Elektrisk frekvensmåling skal minimum ha oppløsning på 0,005 Hz.
 - ✓ Stasjonær statikk skal for alle aggregat ≥ 1 MVA kunne stilles fra 1 til 12 %.
- Effekt-/frekvensrespons i normaldrift og under driftsforstyrrelser:
 - ✓ I normaldrift skal regulatoren reagere på alle frekvensendringer utover ev. avtalt dødbånd.
 - ✓ Ved større frekvensendringer er det viktig at regulatoren er aktiv innenfor spennings-/frekvensområdet definert i tabell 3.4 (selv om øvre og nedre "tak" for avgitt effekt nås).
 - ✓ Aggregat uavhengig av spenningsnivå skal kunne opereres fritt og uten utfall innenfor kombinasjon av frekvens og spenning i tilknyttet nett, gitt av tabell 3.4 med tilhørende figur.

Frekvens [Hz]	Spenning [pu]	Varighet
45,0 - 47,5	0,90 - 1,05	> 20 s
47,5 - 49,0	0,90 - 1,05	> 30 min
49,0 - 52,0	0,90 - 1,05	Kontinuerlig
52,0 - 53,0	0,90 - 1,05	> 30 min
53,0 - 55,0	0,90 - 1,05	> 20 s



FIGUR 3.4 KOMBINASJONER AV FREKVENNS OG SPENNING SOM TERMISKE KRAFTVERK FRITT SKAL KUNNE OPERERES INNENFOR UTEN UTFALL.

- ✓ Frekvensvern skal innstilles utenfor yttergrensene, 45 Hz > frekvens > 55 Hz, av funksjonsområdet.
- Tomgangs-/øydriфт:
 - ✓ Bruk av aggregat i tomgangs-/øydriфт og ev. skifte av modus (parametersett) for regulatoren ved overgang mellom samkjøringsdrift og øydriфт, skal avklares med systemansvarlig.

Reaktiv effekt/spenning: Magnetiseringsutrustning/spenningsregulator

- Ytelsler:
 - ✓ Systemansvarlig kan fastsette spenningsgrenser og grenser for utveksling av reaktiv effekt i regional- og sentralnettet, samt vedta den reaktive reguleringen i medhold av FoS § 15.
 - ✓ Synkrongenerator ≥ 1 MVA skal ved fullast legges ut med effektfaktor $\cos\varphi \leq 0,86$ kapasitivt (overmagnetisert) og $\cos\varphi \leq 0,95$ induktivt (undermagnetisert), referert generatorklemme.
- Funksjoner:
 - ✓ Generator (ikke asynkronmaskiner) $\geq 0,5$ MVA skal ha spenningsregulator/utstyr for å regulere spenning. Reguleringsutrustningen skal ikke innstilles med dødbånd.
 - ✓ Generator ≥ 25 MVA skal i tillegg ha dempetilsats.
 - ✓ Spenningsreferanse skal kunne innstilles både lokalt og fra bemannet driftsentral.
 - ✓ Spenningsregulator skal virke fritt og uten unødig begrensning innenfor ytelsesgrensene for generatoren. Dersom ikke spesielle forhold krever det, forutsettes reaktiv effektutveksling opp mot generatorens yttergrenser.
 - ✓ MVAR- eller $\cos\varphi$ -regulator skal ikke benyttes uten at dette er avtalt og godkjent av systemansvarlig. Ved bruk av MVAR- eller $\cos\varphi$ -regulator skal denne kun etterregulere spenningsregulatorens settpunkt langsomt, slik at spenningsregulatoren alltid er den primære regulatoren.

- Innstilling (parametrering):
 - ✓ Spenningsregulator skal være av PID-type og ha mulighet for aktiv og reaktiv statikkinnstilling.
 - ✓ Begrensere for magnetiseringsstrøm og -spenning for synkrongenerator skal ikke stilles så lavt at reaktiv ytelse reduseres i forhold til generatorens kapabilitetsdiagram og bl.a. hindrer dempetilsatsen i å fungere optimalt.
 - ✓ Minimumskrav er utregulering av en 5 % sprangrespons i løpet av en definert tid inntil spenningen har nådd 90 % av endelig (stasjonær) verdi.
- Reaktiv-/spenningsrespons i normaldrift og under driftsforstyrrelser:
 - ✓ Utreguleringstiden for synkronmaskiner med statisk magnetisering skal være $\leq 0,5$ s.
 - ✓ Utreguleringstiden for andre magnetiseringssystemer (feltmaskin) skal være $\leq 1,0$ s.
- Dempetilsats:
 - ✓ Alle aggregat skal i den grad det er mulig bidra til å dempe vinkelustabilitet, ikke forverre denne. Av den grunn skal store generatorer (≥ 25 MVA) utstyres med dempetilsats. En praktisk fungerende dempetilsats betinger at generatoren har statisk magnetisering.

Dimensjonering av aggregat og driftsbetingelser

Generators karakteristika (stabilitet, øy- og samkjøringsdrift)

- Synkrongeneratorer ≥ 1 MVA skal ha reaktive ytelser tilsvarende $\cos\varphi \leq 0,86$ kapasitivt (overmagnetisert) og $\cos\varphi \leq 0,95$ induktivt (undermagnetisert) ved fullast, referert generatorklemme.
- Synkrongeneratorer ≥ 10 MVA skal ha dempeviklinger som er dimensjonert for å tåle skjevlast inntil vernet har koblet ut feilbefengt anleggsdel.
- Alle generatorer > 1 MVA må gi tilstrekkelig kortslutningsytelse (subtransient reaktans) for å gi sikre utløsebetingelser for vern på generator og tilhørende transformator.
- Synkrongenerator ≥ 25 MVA skal ha dempetilsats for å øke stabilitet/overføringsevne i det nordiske nettet. Dersom det blir behov for å øke lokal overføringsevne kan det også bli aktuelt med dempetilsats for aggregat < 25 MVA.
- Synkronreaktans og transient/subtransient reaktans for alternative generatortilbud oppgis til systemansvarlig før bestilling.

Ulike frekvens- og spenningsområder

- Det forutsettes at både turbin og generator kan drives ved de frekvenser og spenninger som er angitt i tabell 3.4.
- Frekvensvern skal innstilles utenfor grensene i tabellen. Kaskaderende utfall innenfor et større separatområde er ikke ønskelig.

Nettets egenskaper

- Toleransekrav for å forbli innkoblet ved variasjon i frekvens og spenning i samkjøringsnettet på 132, 300 og 420 kV-nivå er gitt i tabell 3.4.
- Ved tvil om tilfredsstillende stabilitet i nettet bør konsesjonær iverksette dynamisk analyse.
- Aggregat ≥ 10 MVA skal kunne kjøres i separatdrift og håndtere overgang fra samkjøringsdrift til 20 % produksjon i separatdrift.
- Aggregat < 10 MVA i distribusjons-/regionalnett kreves ikke dimensjonert for separatdrift med mindre det kreves av områdekonsesjonær.

Dimensjonering/ytelser ved feil i nettet

- Generator skal være dimensjonert for trefase klemmekortslutning ut over påregnelig frakoblingstid og ellers for alle typer påkjenninger ved en-, to- eller trefase jord- og kortslutning på høyspentsiden (PCC) av transformatoren.
- Det forutsettes dempeviklinger dimensjonert for skjevlast med varighet over vernets frakoblingstid.
- Aggregat med generatortransformator mot nettspenning ≥ 132 kV skal forbli tilknyttet nettet ved feilforløp og spenning med varighet som vist i figur 3.7 -1 ($U \geq 220$ kV) og figur 3.7 -2 ($U < 220$ kV).

Vern

Det vises til kapittel 5 og 4 for anlegg tilknyttet hhv. regional- og sentralnettet. Reléplaner skal utarbeides i samråd med områdekonsesjonær.

Start-/stopptid. Hjelpeanlegg.

- Aggregat ≥ 10 MVA og aggregat som har kritisk funksjon skal kunne settes i drift innen en definert tid.
- Aggregat som har betydning for gjenoppbygging av nett eller annen kritisk funksjon skal kunne settes i drift fra dødt nett. Egenskaper avtales da særskilt.
- Produksjonen skal kunne stilles inn trinnløst innenfor 20 – 100 % av nominell effekt og skal kunne reguleres ned fra nominell effekt til null på maksimalt 30 s hvis det ikke er behov for momentan frakobling.
- Hjelpesystem skal tilfredsstillende krav i beredskapsforskriften. Se BfK § 5-4. "Analyse" og § 6-4. "Særlige krav til driftskontrollsystemer".

3.5. Strømretteranlegg

Strømretteranlegg (HVDC-anlegg) ≥ 25 MW med mulighet for å kjøre effekten i begge retninger (like- og vekselretterdrift) defineres som produksjonsanlegg.

Strømretteranlegg skal kunne regulere frekvens og spenning med krav om responshastighet og nøyaktighet som for vannkraftverk eller bedre. I tillegg skal det være mulighet for spesielle funksjoner som nødeffekt og systemvern (hurtig endring av effekt).

Det skilles mellom VSC-anlegg (Voltage Source Converter) med IGBT krafttransistorer og LCC-anlegg (Line Commutated Converter) med tyristorer.

Reguleringsfunksjonalitet

Generelt

- Systemansvarlig kan i medhold av FoS § 9 pålegge konsesjonær å bidra med regulerstyrke og tilhørende roterende reserve innenfor produksjonsenhetens tekniske begrensninger.
- Systemansvarlig stiller funksjonskrav til reguleringsytelse. Konsesjonær kan ikke anse disse funksjonskravene som en komplett teknisk spesifisering for reguleringsutrustningen.
- Det skal være mulighet for spesielle funksjoner som nødeffekt.

Aktiv effekt

- Strømretteranlegg skal kunne levere/motta aktiv effekt ut over program, styrt av frekvensavvik eller av nødeffekt. Mengden dette skal gjelde må være justerbar (avtales for hvert enkelt anlegg).

Frekvens

- Strømretteranlegg skal ha mulighet for frekvensregulering med aktivering av en viss effektmengde i MW/Hz. Aktivering skal være momentant styrt men normalt utenfor et visst dødbånd som avtales med systemansvarlig. Det stilles krav til responstid for hvert enkelt anlegg.
- Settpunktsoppløsningen skal være 0,01 Hz eller bedre. Elektrisk frekvensmåling skal minimum ha oppløsning på 0,005 Hz.
- Det stilles krav til hastighet på effektregulering for hvert enkelt anlegg.
- Strømretteranlegg uavhengig av spenningsnivå skal kunne opereres fritt og uten utfall innenfor frekvensområde i tilknyttet nett, gitt av tabell 3.5.

Frekvens [Hz]	Varighet	Type
49,8 - 50,2	Kontinuerlig	Maksimum stasjonær frekvensvariasjon
49,0 - 51,0	> 30 min, 10 g./år	Kortvarig frekvensvariasjon
47,0 - 53,0	> 30 min, 1 g./ 5 år	Kortvarig frekvensvariasjon
45,0 - 55,0	> 30 s, 1 g./ 5 år	Kortvarig frekvensvariasjon

TABELL 3.6 KOMBINASJONER AV FREKVENNS OG SPENNING SOM STRØMRETTETTERANLEGG FRITT SKAL KUNNE OPERERES INNENFOR UTEN UTFALL.

- Det er av vesentlig betydning for sikkerheten i kraftsystemet at kortvarige frekvensavvik ikke fører til utfall av strømretteranlegg ved høy import. Forstyrrelse i nettet ved utfall av ett anlegg kan medføre kaskaderende utfall.

Reaktiv effekt

- Strømretteranlegg mot utlandet skal kunne levere/motta reaktiv effekt ut over kompensering av eget forbruk. Dette fastsettes for hvert enkelt anlegg ut fra behovet i nett-området (økt overføring i nettet som følge av strømretteranlegget medfører også økte reaktive nett-tap).
- VSC-anlegg er ikke netto-forbruker av reaktiv effekt (kan både absorbere og produsere) og kan utnyttes direkte for spenningsregulering. Reaktiv effekt-kapasitet sett fra nettsiden av strømrettertransformator skal tilsvare $\cos\varphi \leq 0,95$ kapasitivt og $\cos\varphi \leq 0,95$ induktivt målt i forhold til nominell ytelse (hvis aktiv effekt er lavere kan det leveres mer reaktivt).
- LCC-anlegg er netto-forbruker av reaktiv effekt. Total reaktiv effekt-kapasitet mot nettet inkludert reaktivt kompenseringsanlegg (filtre, SVC-anlegg, fasekompensator) skal tilsvare $\cos\varphi \leq 0,95$ kapasitivt og $\cos\varphi \leq 0,95$ induktivt i forhold til nominell ytelse.
- Reaktiv effekt skal også kunne aktiveres som regulert størrelse eller som funksjon, eksempelvis nødeffekt.

Spenning

- Systemansvarlig kan i medhold av FoS § 15 fastsette spenningsgrenser og grenser for utveksling av reaktiv effekt i regional- og sentralnettet, samt vedta reaktiv regulering.

- Strømretteranlegg og tilhørende kompenseringsanlegg skal kunne regulere spenningen på eget tilknytningspunkt innenfor toleransegrensene gitt av FoL. I tillegg kan det være aktuelt å utnytte den reaktive kapasiteten til å støtte spenningen i sentralnettet.
- Filterkapasiteten må deles opp slik at det ikke genereres større stasjonære endringer i nettspenning enn 3 %. Dette vil være styrt av kortslutningsytelsen (og variasjonen) på stedet.
- Spenningsregulatoren skal virke fritt og uten unødig begrensning innenfor ytelsesgrensene for strømretter- og eventuelt tilhørende kompenseringsanlegg. Settpunkt for spenning (spenningsreferanse) skal kunne innstilles både lokalt og fra bemannet driftsentral.
- Kravet er utregulering av en 5 % sprangrespons i løpet av en definert tid inntil spenningen har nådd 90 % av endelig (stasjonær) verdi.
- Utreguleringstiden for VSC-strømretteranlegg skal være $\leq 0,5$ s.
- Utreguleringstiden for SVC-anlegg og fasekompensator (statisk magnetisering) skal være $\leq 0,5$ s.
- Spenningsstatikk for VSC-anlegg, SVC-anlegg og roterende fasekompensator skal kunne innstilles i området 0 – 10 %.

Start- /stopptid

- Strømretteranlegg mot utlandet skal kunne være i ordinær drift umiddelbart etter at forholdene i nettet ligger til rette for det (eksempelvis etter gjenoppbygging) og kjøres opp til program innen 15 minutter.
- Overføringen skal kunne justeres vilkårlig i området 0 - 100 % av nominell effekt, styrt av planlagt "rampe", og skal kunne reguleres ned fra nominell effekt til null på maksimalt 30 s.

Dimensjoneringskrav - kortslutningseffekt (kommuteringsfeil)

LCC strømretteranlegg kan utsettes for kommuteringsfeil ved kortslutning/lav spenning. Repeterende kommuteringsfeil medfører at anlegget utkobles.

VSC strømretteranlegg er selvkommuterte, dvs. med slukkbare IGBT-transistorer, slik at lav eller forvrengt spenning ikke gir kommuteringsproblemer som er tilfelle for LCC strømrettere. Det forutsettes derfor at VSC-strømrettere skal kunne forsyne en "øy" uten at det eksisterer en minimum generatorproduksjon.

- For å sikre tilfredsstillende driftssikkerhet for LCC-strømrettere ved feil, skal kortslutningseffekten på stedet (HS-vikling strømrettertransformatorer) være ca. 2,5 x strømretterens nominelle effekt. Dette kan for eksempel gjøres ved installasjon av roterende fasekompensator. Uten dette vil systemansvarlig måtte kjøpe tilstrekkelig kortslutningseffekt fra eksisterende produksjonsanlegg (regulerkraft, fasekompensatordrift fra kraftverk).
- Tidvis lave kortslutningsnivåer i aktuelle tilknytningspunkter for nye kabelforbindelser har medført at alle nye strømrettere har krav om å være minimum selvforsynt med kortslutningseffekt. VSC-strømrettere er "selvforsynt" (overskudd).
- Installasjon av roterende fasekompensator motiveres ikke bare av kortslutningsytelsen, men også av behov for reaktiv kompensering (se avsnitt om reaktiv effekt ovenfor).

Overharmonisk støy og innmating av DC-strømmer

- Strømretterstasjoner skal ikke skape forstyrrelse for telekommunikasjonsutstyr.
- Psophometrisk (veid) støy for 2. til 65. harmoniske strømmer skal ikke overskride 500 mA.
- Likestrømsanlegg med lange kabelforbindelser som gir innmating av DC-strømmer i AC-nettet, skal ha tiltak mot vernemessige utfordringer som denne DC-strømmen kan forårsake.
- Gjeldende normer skal følges.

Hjelpeanlegg

Strømretteranlegg som har kritisk funksjon, for eksempel ved gjenoppbygging av nett, skal ha hjelpeanlegg/strømforsyning som muliggjør oppstart fra dødt nett. Alternativ strømforsyning ved svikt i hovedinnmatingen er da en forutsetning.

Hjelpesystem skal tilfredsstillere krav i beredskapsforskriften. Se BfK § 5-4. "Analyse" og § 6-4. "Særlige krav til driftskontrollsystemer".

Vern

Det vises til kapittel 4.15 og kapittel 5.4.

3.6. Kontrollanlegg

Veiledende krav gjelder for alle kontrollanlegg tilknyttet produksjonsanlegg i regional- og sentralnett.

Kanalutstyr og samband for fjernutkobling

For anlegg som krever fjernutkobling (T-avgrensning, se 2.4) har stasjonseier ansvar for å etablere nødvendig kanalutstyr, samt i egen stasjon å tilkoble signal for dette formål. Kanalutstyret skal overvåkes fra døgnbemannet driftsentral. Kraftledningseier har ansvar for å opprette samband.

Informasjonsutveksling

Kontrollanlegg og/eller tilknyttet driftsentralsystem skal utføres med mulighet for å overføre målinger og meldinger til systemansvarlig. Elcom skal benyttes som standard ved slik overføring, med mindre annet er avtalt. Denne Elcom kommunikasjonsstandard planlegges endret til IEC 60870-6/TASE.2, gjeldende fra 1.1.2016. I en overgangsperiode frem til 1.12.2019 vil det fortsatt være mulig å benytte Elcom. Nye driftsentralsystemer eller større systemoppgraderinger må derfor ta høyde for å kunne kommunisere med systemansvarlig via IEC 60870-6/TASE.2.

Systemansvarlig kan tilby sikring av kommunikasjon ved bruk av TLS. Dette gjelder for Elcom og etter hvert også for IEC 60870-6/TASE.2.

Systemansvarlig evaluerer fortløpende de ulike løsnings IKT-sikkerhetskrav, og det kan derfor på et senere tidspunkt komme krav om utvidet sikring av kommunikasjon mellom systemansvarlig og konsesjonærer.

Systemansvarlig kan i medhold av FoS § 18 pålegge konsesjonær å overføre til systemansvarlig de målinger og meldinger som er nødvendig for en effektiv drift og utnyttelse av kraftsystemet.

- Sett fra systemansvarlig skal strøm- og spenningsmålinger ha et maksimalt avvik på 1 % i forhold til faktiske verdier.
- Systemansvarlig er også avhengig av P, Q og trinnmålinger. Sett fra systemansvarlig skal disse målinger ha et maksimalt avvik på 0,5 % i forhold til faktiske verdier.
- Bryterstillinger skal overføres til systemansvarlig med maksimal forsinkelse på 1 s.
- Statikkinnstilling skal kunne overføres til systemansvarlig.

Fjernkontroll

Brytere i regional- og sentralnettet skal overvåkes og styres fra døgnbemannet driftsentral eller på annet vis med tilsvarende funksjonalitet og tilgjengelighet.

LFC

Kontrollanlegg for produksjonsanlegg ≥ 10 MVA skal innenfor produksjonsanleggets aktive driftsområde kunne motta en Δ -justering av settpunkt sendt fra systemansvarlig, slik at produksjonsanlegget responderer automatisk. Krav til tilgjengelighet for slik regulering skal tilfredsstilles.

Hjelpeanlegg

Kontrollanlegg for produksjonsenheter ≥ 10 MVA skal ha to uavhengige batterisystem. Dublerte vernsystem skal ha forsyning fra hvert sitt batterisystem.

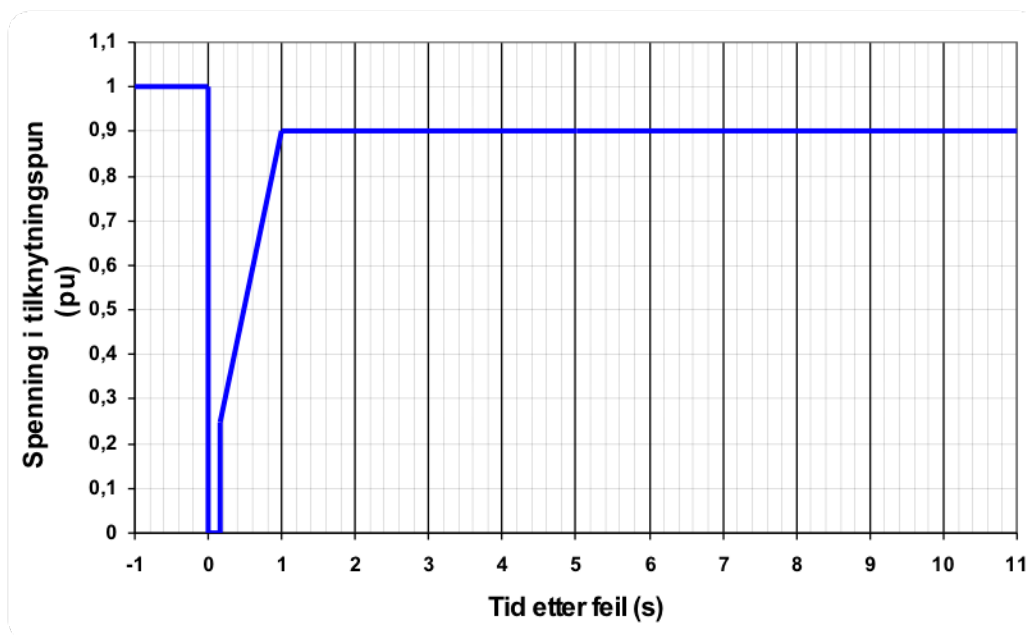
Hjelpesystem skal tilfredsstillere krav i beredskapsforskriften. Se BfK § 5-4. "Analyse" og § 6-4. "Særlige krav til driftskontrollsystemer".

3.7. "Fault-ride-through" for produksjonsanlegg

Dette avsnitt gjelder for produksjonsanlegg tilknyttet regional- og sentralnettet.

Produksjonsanlegg tilknyttet direktejordet nett med nominell driftsspenning ≥ 220 kV skal operere og levere effekt innenfor følgende spenningsforløp i tilknytningspunktet (i p.u. relatert nominell driftsspenning)

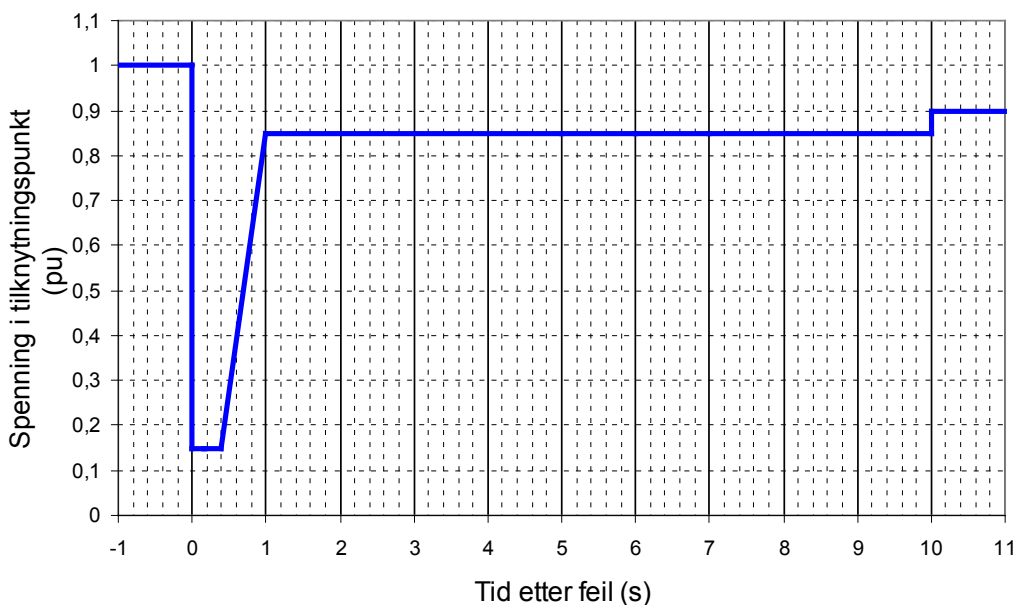
- Reduksjon til 0 % spenning i inntil 150 ms.
- Fulgt av spenningsøkning til 25 %.
- Fulgt av en lineær økning av spenningen opp til 90 % i løpet av 750 ms.
- Fulgt av konstant nettspenning 90 %.
- Figur 3.7 -1 viser krav til produksjonsanlegg tilknyttet nett med nominell driftsspenning ≥ 220 kV.



FIGUR 3.7 -1 KRAV TIL PRODUKSJONSANLEGG TILKNYTTET NETT MED NOMINELL DRIFTSSPENNING \geq 220 KV

Produksjonsanlegg tilknyttet nett med nominell driftsspenning < 220 kV skal operere og levere effekt innenfor følgende spenningsforløp i tilknytningspunktet:

- Spenningsreduksjon til 15 % spenning i inntil 400 ms.
- Fulgt av en lineær økning av spenningen opp til 85 % i løpet av 600 ms.
- Fulgt av konstant nettspenning 85 % i inntil 10 s.
- Figur 3.7 -2 viser krav til produksjonsanlegg tilknyttet nett med nominell driftsspenning < 220 kV.



FIGUR 3.7 -2 KRAV TIL PRODUKSJONSANLEGG TILKNYTTET NETT MED NOMINELL DRIFTSSPENNING < 220 KV

Tabell 3.7 viser krav til spenninger og varigheter som nettet opereres etter, og som tilknyttet utstyr må tåle uten utfall.

For strømretteranlegg (uansett type) avviker kravene noe.

Systemansvarlig legger til grunn følgende toleransegrenser for sentralnettet:

Nettets egenskaper	Krav til strømrettere, 420 kV			
	420 kV-nettet [kV _{rms}]	300 kV-nettet [kV _{rms}]	p.u.	(antar nye strømrettere tilkobles 420 kV)
Nominell spenning	420	300	1.00	420
Normal driftsspenning	415	297	0.99	415
Maksimal kontinuerlig driftsspenning	420	300	1.00	420
Maksimal midlertidig spenning / < 15 min	440	315	1.05	440 / < 60 min
Ekstrem maks. midlertidig spenning / < 30 s	460	330	1.10	Som i nettet forøvrig
Ekstrem maks. midlertidig spenning / < 5 s	480	345	1.15	Som i nettet forøvrig
Minimal kontinuerlig driftsspenning	390	280	0.93	390
Minimal midlertidig spenning / < 15 min	380	270	0.90	380 / < 4 timer
Ekstrem min. midlertidig spenning / < 30 s	360	261	0.85	320 / < 60 min
Ekstrem min. midlertidig spenning / < 5 s	345	246	0.82	N.a.
Isolasjonsnivå	Toppverdi [kV]	Toppverdi [kV]		
Lynimpuls beskyttelsesnivå (LIWL)	1425	1050		
Koblingsimpuls beskyttelsesnivå (SIWL)	1050	850		

TABELL 3.7

KRAV TIL SPENNINGER OG VARIGHETER SOM NETTET OPERERES ETTER, OG SOM TILKNYTTET UTSTYR MÅ TÅLE UTEN UTFALL.

3.8. Krav til måling

Konsesjonær plikter å rette seg etter de til enhver tid gjeldende krav til måling av sentralnettsutveksling. Krav til måling fastsettes etter drøfting mellom partene. Innleieavtalen gjør det klart at netteier er ansvarlig for at måledata tilfredsstiller de krav som settes til måling. Tilknytningskontrakten mellom netteier og kunde forplikter kunden å rette seg etter de krav til måling (KtM) som Statnett fastsetter (Se www.statnett.no). KtM setter krav til målekjeden for elmåling. Maksimal feilvisning for nye målepunkt skal være < 0,8 % ved nominell strøm og spenning.

Spenningstransformator

- Spenningstransformatorer er beregnet for tilkobling mellom fase og jord i nett med isolert eller direktejordet nøytralpunkt. Pålitelighet og levetid er viktige parametre, men også gode dempesystemer mot ferroresonans. Nøyaktighet er viktig under alle driftsforhold, uavhengig av variasjoner i temperatur, frekvens, spenning eller belastning.

Noen grunnleggende krav til spenningstransformatorer er følgende:

- ✓ Skal overholde gjeldende krav i IEC 60044-2 for induktive, og -5 for kapasitive spenningstransformatorer.
- ✓ Det skal benyttes 3 stk. enpolte spenningstransformatorer for å dekke funksjoner for måling og vern.

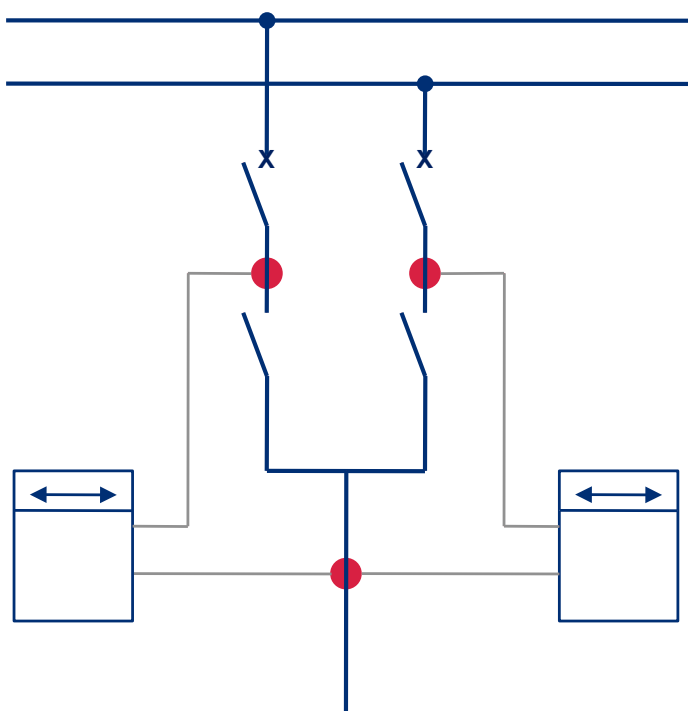
- ✓ Sekundærspenning skal normalt være $110/\sqrt{3}$ V.
- ✓ Sekundærspenning på jordfeilvikling skal normalt være $110/3$ V (gjelder isolert/spolejordet nett).
- ✓ Klasse 0,2 eller bedre.
- ✓ Skal oppfylle klasse 0,2 fra 1 VA til nominell ytelse.
- ✓ Det skal benyttes korrekt dimensjonert dempesystem mot ferroresonans når det benyttes spenningstransformator av induktiv type.
- ✓ Skal i spolejordet nett tåle 8 timers drift ved jordfeil, med jordfeilfaktor 2,2.
- ✓ Prøveprotokollen skal være sporbar og leveres sammen med spenningstransformatoren.

Strømtransformator

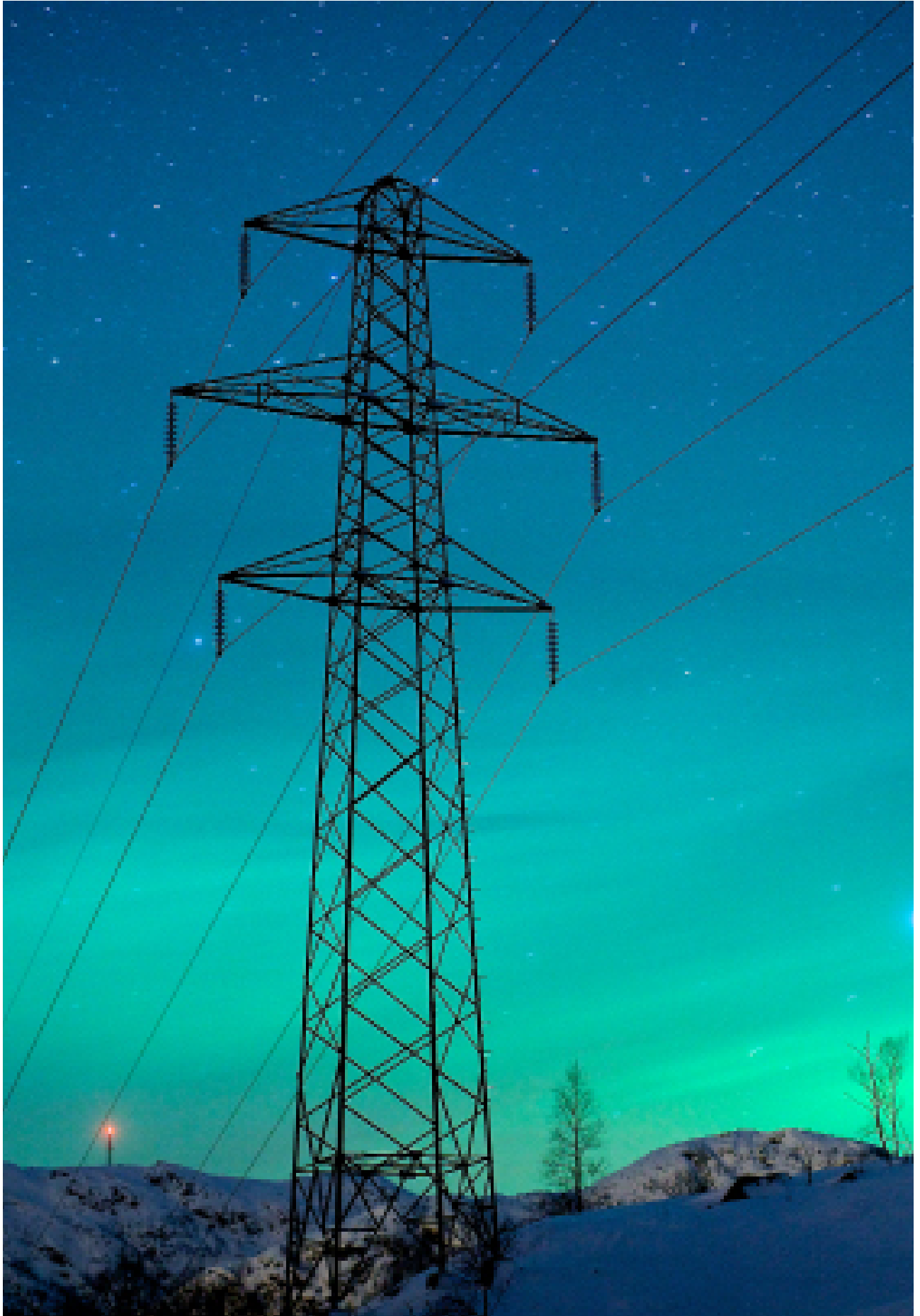
- Strømtransformatorer kan være f. eks. gassisolert, oljeisolert eller type optisk, og benyttes for å transformere høye strømmer til standardiserte verdier for tilkoblet måle- og kontrollutstyr.

Noen grunnleggende krav til strømtransformatorer er følgende:

- ✓ Skal overholde gjeldende krav i IEC 60044-1 for strømtransformatorer.
- ✓ Det skal benyttes 3 stk. strømtransformatorer, med antall kjerner tilpasset anlegget for å dekke funksjoner for måling og vern.
- ✓ Vernkjerner skal fortrinnsvis være av type 5P og dimensjoneres slik at de oppfyller kravene som tilknyttede vern stiller.
- ✓ Nominell sekundærstrøm skal fortrinnsvis være 5 A, alternativt 1 A.
- ✓ Målekjerner skal ha klasse 0,2S eller bedre, og skal oppfylle denne klassen fra 1,0 VA til nominell ytelse.
- ✓ Prøveprotokoll skal leveres sammen med hver enkelt strømtransformator. Denne skal i tillegg til å vise metningskarakteristikken til vernkjernene, også inneholde strømtransformatorens merkeverdier for de respektive kjerner.
- ✓ Prøveprotokoll skal være sporbar og leveres sammen med strømtransformatoren.
- ✓ Figur 3.8 viser forenklet fremstilling av målerplassering ved to-brytersystem med doble strømtransformatorer.



FIGUR 3.8 FORENKLET FREMSTILLING AV MÅLERPLASSERING VED TO-BRYTERS SYSTEM MED DOBLE STRØMTRANSFORMATORER.



4

Vern i sentralnett

Veiledende krav til vern i sentralnett gjelder også for produksjonsenheter direkte tilknyttet sentralnett. For regionalnett med spenning >110 kV gjelder samme krav som for vern i sentralnett.

Systemansvarlig er gjennom forskrift om systemansvaret (FoS) gitt ansvar for vern i regional- og sentralnett. I FoS § 14 og FoS § 20 omtales systemansvarliges rolle ved planlegging og idriftsetting av anlegg. De veiledende krav til vern i dette kapittel vil bli lagt til grunn i vedtak om anlegg tilknyttet sentralnett. Målet er å gi et godt grunnlag for en konsistent reléplanleggingsprosess.

Forskrift om elektriske forsyningsanlegg (FEF), samt IEC-normer som anlegg dimensjoneres etter, vil i noen tilfeller stille strengere krav til vernfunksjonalitet enn det som spesifiseres her.

Det tas utgangspunkt i hvilke feiltyper og unormale tilstander som kan forventes i nettet, og som det skal finnes vernfunksjoner for å håndtere. Krav til vernfunksjonalitet er definert ut fra dette. Kravene er formet på en slik måte at vernsystemet ikke blir begrensende faktor for utnyttelsen av nettet.

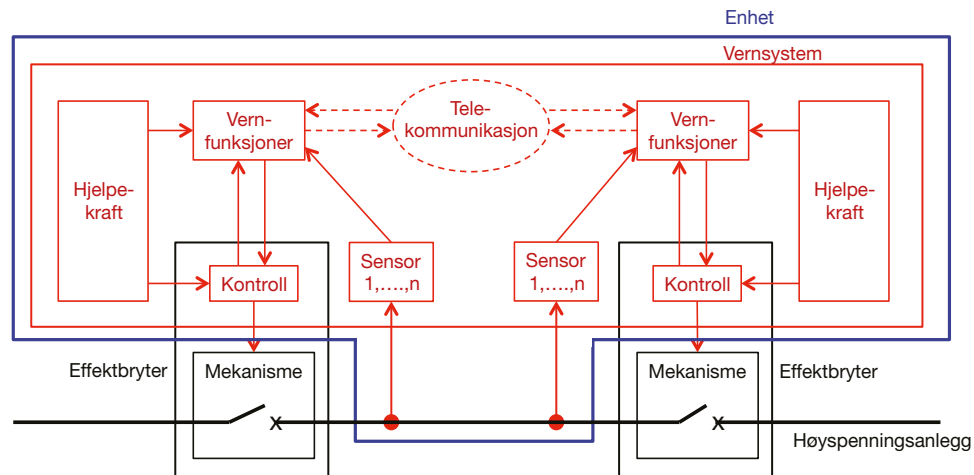
Disse krav skal legges til grunn ved nybygging, modernisering, utskifting eller ombygging som har betydning for vernfunksjonaliteten i sentralnett. Kravene har ikke tilbakevirkende kraft på anlegg som ikke endres. Unntak er de tilfeller hvor nybygging eller endringer på et anlegg et sted krever endring av funksjonaliteten for eksisterende vern et annet sted i nettet.

Kravene skal legges til grunn så fremt ikke annet er avtalt spesielt med systemansvarlig. I visse tilfeller kan kravene fravikes i begrensede tidsperioder og/eller for avgrensede deler av nettet, der dette kan være fordelaktig eller nødvendig. Dette forutsetter at konsekvenser, tekniske løsninger og økonomiske vurderinger er foretatt og dokumentert av anleggseier.

4.1. Definisjoner

I kravene benyttes definisjoner som beskrives her, i tillegg til definisjoner gitt i blant annet FoS.

- En enhet i kraftsystemet (produksjon, transformering eller overføring) begrenses av effektbrytere, og omfatter hele anlegget mellom effektbryterne, hovedkomponent med tilhørende skinneføringer, tilknytningskabler, apparatanlegg, lokalkontrollanlegg og vern.
- Et vernsystem defineres i henhold til definisjonen benyttet av Cigre, vist i figur 4.1.



FIGUR 4.1. DEFINISJON FOR ENHET OG VERNSYSTEM

- Effektbrytermekanismen defineres ikke som en del av vernsystemet. I henhold til definisjoner i Cigre avsluttes vernfunksjonaliteten med inn/ut-spolene på effektbryteren.
- Med feil/feiltyper menes kortslutning, vindingsfeil og jordfeil.
- Med vindingsfeil menes alle feil på vindinger i en transformator eller reaktor som medfører at strømmen ikke følger normal strømbane.
- Med normal frakobling av feil menes at enhetens vernsystem og effektbrytere frakobler feilen i henhold til spesifiserte krav. Automatikk for gjeninnkobling kan startes der dette er spesifisert.
- Med definitiv frakobling menes at vernsystem og effektbrytere frakobler feilen, uten at automatikk for gjeninnkobling startes.
- Med selektiv frakobling menes at feilbefengt enhet frakobles ved at det minste antall og nærmeste effektbrytere kobles ut.
- Frakoblingstid er sum av funksjonstid for vernsystemet og utkoblingstid for effektbrytere. Minste frakoblingstid er satt til 0,1 s for alle spenningsnivåer.
- Med produksjonsenhet menes generator og direkte tilknyttet transformator, med tilhørende apparat- og kontrollanlegg. Samleskinne som produksjonsenhet er tilknyttet, betraktes som del av nettet.
- En kraftstasjon kan bestå av én eller flere produksjonsenheter tilkoblet en samleskinne.
- Primærsiden av en transformator beskriver viklingen med høyest spenning, mens sekundærsiden beskriver viklingen med nest høyest spenning.

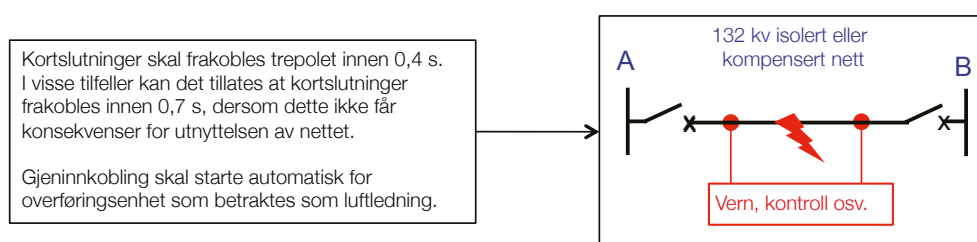
4.2. Krav til vernsystem for enhet

Krav som gjelder for den enkelte enhet er todelt. Begge deler skal innfris. Første del er generell og gjelder for de fleste enheter i sentralnettet. Andre del er enhetsspesifikk og beskriver krav til vernfunksjonalitet for de feiltypene som kan oppstå på aktuell enhet.

Krav til vernsystem for enhet er inndelt i kategoriene:

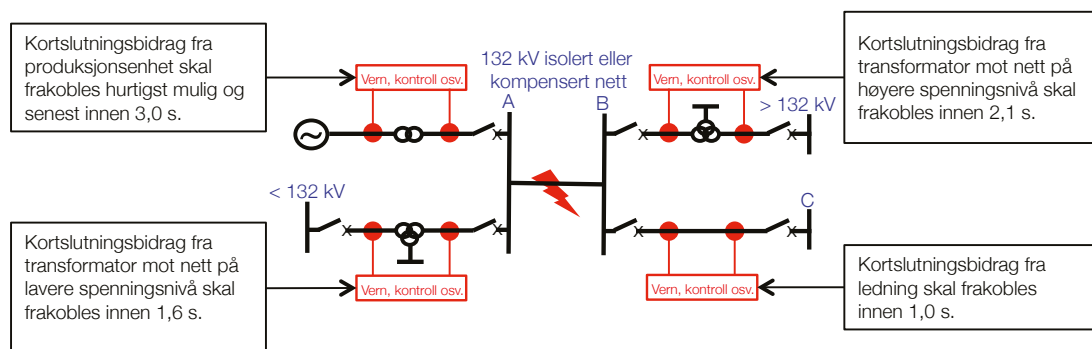
- Vernsystem for normal frakobling av feil på enheten.
- Frakobling av feil ved vernsystem- eller effektbrytersvikt på enheten.

Figur 4.2-1 illustrerer krav til vernsystemet for en 132 kv kraftledning i nett med kompensert eller isolert systemjording for normal feilklarering.



FIGUR 4.2-1 NORMAL FRAKOBLING AV FEIL

Figur 4.2 -2 viser vern eller effektbrytersvikt på 132 kv kraftledning, med krav til bakenforliggende vernsystem for frakobling av feil.



FIGUR 4.2-2 FRAKOBLING AV FEIL VED VERNSYSTEM- ELLER EFFEKTBRYTTERSVIKT.

4.3. Generelle funksjonskrav

Det skal implementeres vernfunksjonalitet som frakobler feil, slik at den feilfrie delen av kraftsystemet fortsetter å fungere mest mulig normalt. Funksjonskravene er tilpasset på en slik måte at frakobling av feil ikke blir en begrensende faktor for utnyttelsen av nettet. Frakobling av feil skal være slik at risiko for skade på person, eiendom og anlegg søkes minimalisert.

- Alle kortslutninger og vindingsfeil skal kunne frakobles av to uavhengige vernsystemer, så fremt ikke annet er spesifisert for de enkelte enhetene.
- Kun ett av de to vernsystemene må oppfylle krav til frakoblingstider og selektivitet, så fremt ikke annet er spesifisert for de enkelte enhetene.
- Ved normal frakobling av feil skal alle kortslutninger frakobles selektivt.
- Ved normal frakobling av feil skal vernsystemet sørge for at feilbefengt enhet isoleres fra tilstøtende nett, uavhengig av om det tilstøtende nettet inngår i sentralnettet eller ikke.
- I to-bryterfelt med doble strømtransformatorer kan selektivitet fravikes ved normal frakobling av feil mellom strømtransformator og tilhørende effektbryter.
- Ved vernsystem eller effektbrytersvikt kan selektivitet fravikes.
- Alle enheter tilkoblet nett med spenning 420 kV, 300 kV og 220 kV skal være bestykket med jordstrømvern. Standardinnstillingene er $3I_0P = 75 \text{ A}$, $T_{\text{Variabel}} = 3,0 \text{ s}$ og $T_{3I_0P} = 0,3 \text{ s}$.
- Jordstrømvern skal måle $3I_0$ og ha strømvhengig tidsforsinkelse. Total tidsforsinkelse skal oppfylle kravet om " $T_{\text{Total}} = T_{\text{Variabel}} + T_{\text{Invers}}$ ", der T_{Variabel} skal kunne innstilles i området 0,0 – 5,0 s, med trinn på 0,1 s. T_{Invers} er definert i IEC 60255-3. For valgt "Very Inverse", type B i henhold til nevnte norm, blir total tidsforsinkelse:

$$T_{\text{Total}} = T_{\text{Variabel}} + T_{\text{Inverse}} = T_{\text{Variabel}} + \frac{13.5}{(3I_0/3I_0P) - 1} \cdot T_{3I_0P}$$

hvor $3I_0P$ er innstilt startstrøm og T_{3I_0P} er innstilt tidsmultiplikator på aktuelt vern. Her skal $3I_0P$ kunne innstilles for primærverdier på $3I_0$ i området 50 - 200 A. Jordstrømvern skal ha filterkarakteristikk Sharp 50 Hz tilsvarende Statnett standard.

- Jordstrømvern i overliggende direktejordet nett skal være gjensidig selektive ovenfor jordstrømvern i lavohmig jordede nett med spenning $\leq 132 \text{ kV}$.
- Vernsystemene skal ikke gi frakobling ved transiente, dynamiske eller unormale stasjonære tilstander som kan oppstå som følge av normal frakobling av feil, koblinger, nettsplitting og spenningsetting, forutsatt at slike hendelser ikke medfører overbelastning av komponenter i kraftnettet.
- Vernsystemene skal innstilles slik at de ikke begrenser utnyttelsen av enhetens maksimale lastgrense.
- Ved normal frakobling av feil på enheter i sentralnettet skal vernsystemer for disse være selektive for vernsystemer på høyere spenningsnivåer.
- Ved normal frakobling av feil på enheter i nett under sentralnettsnivå, skal vernsystemer for disse være selektive i forhold til vernsystemer i sentralnettet.
- Ved vern- eller effektbrytersvikt i sentralnettet eller i nett under sentralnettsnivå, der feilklarering betinger reservefunksjon fra vern på transformator mellom sentral- og regionalnett, skal det tilstrebes selektivitet for dette transformatorvernet i forhold til vernsystemer på overliggende spenningsnivåer.
- Eier av enheten er ansvarlig for at krav til frakobling av feil oppfylles, uavhengig av om vernsystemet er lokalt eller i bakenforliggende stasjoner, jf. figur 4.2 -2. Ansvarer gjelder både for normal frakobling av feil og ved vernsystem- eller effektbrytersvikt.

- Vernsystemene med tilhørende kontrollanlegg skal utformes og driftes slik at sannsynlighet for uønsket frakobling minimaliseres.

4.4. Produksjonsenhet

Kravene gjelder for produksjonsenhet direkte tilknyttet sentralnettet, uavhengig av type systemjording.

Direktejordet / lavohmig jordet nett

- Kortslutning på generator med tilhørende skinneføring frakobles nettet trepolet innen 0,2 s.
- Vindingsfeil og kortslutning på transformator frakobles nettet trepolet og definitivt innen 0,1 s.
- Høyohmig jordfeil og fasebrudd på transformatorens primærside frakobles selektivt av jordstrømvern.
- Kortslutning mellom strømtransformator og effektbryter i direktejordet nett skal frakobles nettet innen 0,1 s for to-bryter/enkel strømtransformatorsystem, og senest innen 0,3 s for to-bryter/to-strømtransformatorsystem.
- Kortslutning mellom strømtransformator og effektbryter på transformatorens primærside i lavohmig jordet nett:
 - ✓ Kortslutningsbidrag fra kraftledning skal frakobles innen 0,4 s.
 - ✓ Kortslutningsbidrag fra transformator mot nett på høyere spenningsnivå skal frakobles innen 0,4 s.
 - ✓ Kortslutningsbidrag fra transformator mot nett på lavere spenningsnivå skal frakobles innen 1,0 s.
 - ✓ Kortslutningsbidrag fra produksjonsenhet skal frakobles hurtigst mulig og senest innen 3,0 s.
- Ved effektbrytersvikt i direktejordet nett skal kortslutningsbidrag fra tilstøtende nett frakobles innen 0,3 s.
- Ved effektbrytersvikt i lavohmig jordet nett skal kortslutningsbidrag fra tilstøtende nett frakobles innen 0,4 s.

Nett med kompensert eller isolert nøytralpunkt

- Kortslutning på generator med tilhørende skinneføring frakobles nettet innen 0,2 s.
- Vindingsfeil og kortslutninger på transformator frakobles nettet innen 0,1 s.
- Ved fasebrudd på transformatorens primærside gis signal til driftsoperatør som sørger for hurtigst mulig frakobling av feilbefengt enhet.
- Kortslutning mellom strømtransformator og effektbryter på transformatorens primærside:
 - ✓ Kortslutningsbidrag fra kraftledning skal frakobles innen 0,4 s.
 - ✓ Kortslutningsbidrag fra transformator mot nett på høyere spenningsnivå skal frakobles innen 0,4 s.
 - ✓ Kortslutningsbidrag fra transformator mot nett på lavere spenningsnivå skal frakobles innen 1,0 s.
 - ✓ Kortslutningsbidrag fra produksjonsenhet skal frakobles hurtigst mulig og senest innen 3,0 s.

- Ved vernsystem- eller effektbrytersvikt skal kortslutningsbidrag fra tilstøtende nett frakobles innen 2,1 s. Kortslutningsbidrag fra produksjonsenhet frakobles hurtigst mulig og senest innen 3,0 s.
- Ved vernsystem- eller effektbrytersvikt, samtidig med kortslutning på transformatorens sekundær- eller tertiærside, kan kravet om frakobling av kortslutningsinnmating fra tilstøtende nett fravikes under følgende forutsetninger:
 - ✓ Kortslutningen gir < 10 % spenningsdip på transformatorens primærside ved normal kortslutningsytelse i nettet.
 - ✓ Driftsleder for aktuelt anlegg aksepterer mangel på reserve ved slik svikt.
 - ✓ Det skal dokumenteres lav sannsynlighet for slik svikt.

Unormale tilstander i kraftsystemet

Generelt skal vernsystem ha funksjonalitet slik at en produksjonsenhet ikke frakobles nettet ved tilstandsendringer i nettet, som f.eks. ved nettsplitting, store lastavslag eller koblinger. Produksjons-enheter skal ikke frakobles som følge av planmessig feilklarering i nettet.

Det henvises for øvrig til kapittel 3 for funksjonsområde hvor produksjonsenheter skal kunne operere.

Systemansvarlig kan utover dette vedta innstilling av vern for utkobling av produksjonsenheter. Dette kan være spesielt aktuelt i potensielle øydriftsområder.

- Ved tap av synkronisme skal produksjonsenheter > 50 MVA frakobles nettet innen 200 ms.

4.5. Direktejordet system – 420 kV og 300 kV

Kravene gjelder for samleskinner og kraftledninger.

Samleskinne

Vernsystemet skal ha funksjonalitet tilpasset aktuell samleskinnekonfigurasjon, slik at kun den feilbefengte del av samleskinnesystemet blir frakoblet.

Frakobling av feil på samleskinne

- Kortslutninger frakobles innen 0,1 s. Alltid trepolet definitiv frakobling.
- Effektbryter(e) i fjern ende på en tilstøtende kraftledning, som likevel blir satt ut av funksjon, kan kobles ut/gjeninnkobles.
 - ✓ Ved gjeninnkobling mot feil skal kortslutninger frakobles innen 0,1 s.
- Ved vernsystemsvikt skal:
 - ✓ Kortslutningsbidrag fra kraftledning frakobles innen 0,4 s.
 - ✓ Kortslutningsbidrag fra autotransformator frakobles innen 0,4 s.
 - ✓ Kortslutningsbidrag fra transformator mot nett på lavere spenningsnivå frakobles innen 1,0 s.
 - ✓ Kortslutningsbidrag fra produksjonsenhet frakobles hurtigst mulig og senest innen 3,0 s.

- Ved effektbrytersvikt skal kortslutningsbidrag fra tilstøtende nett og produksjonsenhet frakobles hurtigst mulig og senest innen 0,3 s. Hvis effektbryter på produksjonsenhetens primærside svikter skal vernsystem for samleskinne sørge for raskest mulig nedkjøring av produksjonsenheten.
- Integriert brytersviktvern skal ha funksjonalitet for uforsinket "trip-repeat" (retrip)
- Vernsystem for samleskinne skal ikke initiere gjeninnkobling.
- Ved innkobling mot feil, skal kortslutning frakobles innen 0,1 s.

Kraftledning

Med kraftledning menes her luftledning, kabel eller kombinasjoner av disse.

Frakobling av feil på kraftledning

- For alle kortslutninger mellom strømtransformator(er) i hver ende av kraftledningen skal det finnes to uavhengige vernsystemer av ulikt fabrikat, modell eller måleprinsipp som hver for seg detekterer og initierer frakobling i henhold til spesifiserte krav i underpunktene 1 – 6 nedenfor. For feiltyper omtalt i underpunkt 7 – 9 nedenfor kreves kun ett vernsystem.

For alle kortslutninger mellom strømtransformator og effektbryter skal det være to uavhengige vernsystemer, som hver for seg skal detektere og initiere frakobling. Krav til frakoblingstid gjelder for kun ett av vernsystemene.

- ✓ Kortslutning frakobles innen 0,1 s. For overføringsenhet som betraktes som luftledning skal automatisk gjeninnkobling startes.
- ✓ To - og trefase kortslutning skal normalt frakobles trepolet, men tofase kortslutninger uten jord kan frakobles enpolet og behandles som enfase kortslutning.
- ✓ Enfase kortslutning skal frakobles en- eller trepolet, avhengig av valgt programmering.
- ✓ Dersom enfase kortslutning utvikler seg til to- eller trefase kortslutning skal frakoblingen være trepolet.
- ✓ Ved innkobling mot feil skal kortslutning frakobles trepolet og definitivt innen 0,1 s. Automatisk gjeninnkobling skal ikke startes.
- ✓ Ved automatisk gjeninnkobling mot feil skal kortslutning frakobles trepolet innen 0,1 s.

- ✓ Ved effektbrytersvikt skal kortslutning frakobles innen 0,3 s.
- ✓ Kortslutning mellom strømtransformator og effektbryter skal frakobles nettet innen 0,1 s for to-bryter/enkel strømtransformatorsystem, og senest innen 0,3 s for to-bryter/to-strømtransformatorsystem.
- ✓ Høyohmig jordfeil og fasebrudd frakobles selektivt av jordstrømvern.

Automatisk gjeninnkobling

- Overføringsenhet som betraktes som luftledning skal ha funksjonalitet for hurtig automatisk gjeninnkobling.
- Gjeninnkoblingsfunksjoner skal manuelt kunne slås av eller på, og kunne blokkeres automatisk.

- Gjeninnkoblingsfunksjoner skal være programmerbare for 1-polet, 3-polet eller 1+3-polet frakobling og gjeninnkobling.
- Gjeninnkoblingsfunksjoner skal være programmerbare for ett eller flere gjeninnkoblingsforsøk, ukontrollert og/eller kontrollert. Kontrollert gjeninnkobling skal kunne programmeres for spenningsetting og parallelling/fasing.

For ytterligere krav til funksjonalitet for automatisk gjeninnkobling vises til kapittel 4.16.

Unormale nettilstander

- I nett med sannsynlighet for udempede effektpendlinger skal vern for kraftledning ha funksjonalitet for å detektere pendlingstilstand og kunne blokkere vernfunksjoner, alternativt initiere trepolet definitivt frakobling, avhengig av valgt programmering.

4.6. Autotransformator – 420/300 kV, 420/220 kV og 300/220 kV

Kravene gjelder også for autotransformatorer med tertiærvikling på eksempelvis 22 kV.

For alle kortslutninger (typer og steder) skal det finnes to uavhengige vernsystemer som hver for seg detekterer og initierer frakobling i henhold til spesifiserte krav gitt av 1. og 2. kulepunkt i etterfølgende avsnitt. For feiltyper omtalt i 3. og 4. kulepunkt i samme avsnitt, kreves kun ett vernsystem.

Frakobling av feil på transformator

- Vindingsfeil og kortslutninger frakobles trepolet og definitivt innen 0,1 s. Unntak er feilene beskrevet i 3. og 4. kulepunkt.
 - ✓ Enfase kortslutning frakobles trepolet og definitivt innen 0,1 s.
 - ✓ Kortslutning mellom strømtransformator og effektbryter på primær- eller sekundærsiden av transformatoren skal frakobles nettet innen 0,1 s for to-bryter/enkel strømtransformatorsystem og senest innen 0,3 s for to-bryter/to-strømtransformatorsystem.
- Kortslutning mellom strømtransformator og effektbryter på tertiærsiden av transformatoren skal frakobles innen 0,4 s.
- Ved effektbrytersvikt på transformatorens
 - ✓ primær- eller sekundærside skal vindingsfeil og kortslutninger frakobles innen 0,3 s.
 - ✓ tertiærside skal vindingsfeil og kortslutninger frakobles innen 3,0 s.
- Høyohmig jordfeil og fasebrudd på transformatorens primær- eller sekundærside frakobles selektivt av jordstrømvern.

Unormale tilstander i kraftsystemet

- Overmagnetisert transformator kan frakobles.
- Vernsystemet kan inkludere beskyttelse mot termisk overlast som gir signal til driftsvakt i god tid før kritisk høy temperatur nås. Ved kritisk høy temperatur kan transformator automatisk frakobles.

4.7. Transformator tilknyttet 420, 300 og 220 kV

Krav gjelder for to- og treviklingstransformator der primærvikling er tilkoblet 420, 300 eller 220 kV.

Frakobling av feil på transformator

- Vindingsfeil og kortslutninger frakobles trepolet og definitivt innen 0,1 s. Unntak er feilene beskrevet her i 3. – 5. kulepunkt.
- Enfase kortslutning på transformators primærside frakobles trepolet og definitivt innen 0,1 s.
- Kortslutning mellom strømtransformator og effektbryter på transformatorens primærside skal frakobles nettet innen 0,1 s for to-bryter/enkel strømtransformator-system og senest innen 0,3 s for to-bryter/to-strømtransformatorsystem.
- Kortslutning mellom strømtransformator og effektbryter på transformatorens sekundærside frakobles innen 0,4 s.
- Kortslutning mellom strømtransformator og effektbryter på transformatorens tertiærside frakobles hurtigst mulig og innen 0,4 s.
- Ved vernsystemsvikt gjelder:
 - ✓ Kortslutning på transformators primærside skal frakobles innen 0,4 s.
 - ✓ Kortslutning på transformators sekundærside skal frakobles innen 0,4 s.
 - ✓ Kortslutning på transformators tertiærside skal frakobles innen 2,1 s.
 - ✓ Kortslutningsbidrag fra produksjonsenhet skal frakobles hurtigst mulig og senest innen 3,0 s.
- Ved effektbrytersvikt på transformator gjelder:
 - ✓ Vindingsfeil og kortslutninger på transformators primærside skal frakobles innen 0,3 s.
 - ✓ Vindingsfeil og kortslutninger på transformators sekundærside skal frakobles innen 2,1 s.
 - ✓ Vindingsfeil og kortslutninger på transformators tertiærside skal frakobles innen 3,0 s.
 - ✓ Kortslutningsbidrag fra produksjonsenhet skal frakobles hurtigst mulig og senest innen 3,0 s.
- Høyohmig jordfeil og fasebrudd på transformatorens primærside frakobles selektivt av jordstrømvern.
- Hvis sekundærsiden er tilknyttet et lavohmig jordet nett og nøytralpunktet på sekundærsiden enten er direktejordet eller lavohmig jordet gjelder i tillegg:
 - ✓ Høyohmig jordfeil og fasebrudd på transformatorens sekundærside frakobles selektivt av jordstrømvern.
 - ✓ Enfase kortslutning på transformatorens sekundærside frakobles trepolet og definitivt innen 0,1 s.
 - ✓ Ved vernsystem- eller effektbrytersvikt skal enfase kortslutning på transformatorens sekundærside frakobles trepolet og definitivt innen 0,4 s.
- Hvis sekundærsiden er tilknyttet nett med isolert eller kompensert systemjording gjelder i tillegg:
 - ✓ Ved doble jordfeil skal vernfunksjonalitet hurtigst mulig, og senest innen 2,1 s, splitte nettet slik at den doble jordfeilen reduseres til én enkel jordfeil i hver sin galvanisk adskilte nettdel. Alle distansevern skal ha lik fasepreferanse og samme strømnivå ($3I_0$) for frigiving av fase-jord måling i hele det galvanisk sammenhengende nettet.

Unormale tilstander i kraftsystemet

- Overmagnetisert transformator kan frakobles.
- Vernsystemet kan inkludere beskyttelse mot termisk overlast som gir signal til driftsvakt i god tid før kritisk høy temperatur nås. Ved kritisk høy temperatur kan transformator automatisk frakobles.

4.8. Direktejordet system – 220 kV

For 220 kV nett anvendes generelt samme krav som for 420 og 300 kV nett.

4.9. Isolert eller kompensert systemjording – 132 kV

Krav gjelder for samleskinner og kraftledninger i nett med isolert eller kompensert systemjording. Jordfeil håndteres i henhold til krav gitt i forskrift om elektriske forsyningsanlegg (FEF).

Samleskinne

- Kortslutninger skal frakobles hurtigst mulig, alltid trepolet definitivt frakobling.
 - ✓ Kortslutningsbidrag fra kraftledning skal frakobles innen 0,4 s.
 - ✓ Kortslutningsbidrag fra transformator mot nett på høyere spenningsnivå skal frakobles innen 0,4 s.
 - ✓ Kortslutningsbidrag fra transformator mot nett på lavere spenningsnivå skal frakobles innen 1,0 s.
 - ✓ Kortslutningsbidrag fra produksjonsenhet frakobles hurtigst mulig og senest innen 3,0 s.
- Ved vernsystemsvikt:
 - ✓ Kortslutningsbidrag fra kraftledning skal frakobles innen 0,7 s.
 - ✓ Kortslutningsbidrag fra transformator mot nett på høyere spenningsnivå skal frakobles innen 2,1 s.
 - ✓ Kortslutningsbidrag fra transformator mot nett på lavere spenningsnivå skal frakobles innen 2,1 s.
 - ✓ Kortslutningsbidrag fra produksjonsenhet skal frakobles hurtigst mulig og senest innen 3,0 s.
- Ved effektbrytersvikt:
 - ✓ Kortslutningsbidrag fra kraftledning skal frakobles innen 0,7 s.
 - ✓ Kortslutningsbidrag fra transformator mot nett på høyere spenningsnivå skal frakobles innen 0,4 s.
 - ✓ Kortslutningsbidrag fra transformator mot nett på lavere spenningsnivå skal frakobles innen 1,0 s.
 - ✓ Ved effektbrytersvikt på produksjonsenhetens primærside skal vernsystem for produksjonsenheten sørge for raskest mulig nedkjøring av denne enheten.
- Effektbrytere i fjern ende på tilstøtende kraftledning som likevel blir satt ut av funksjon, kan kobles ut/gjeninnkobles.
 - ✓ Ved gjeninnkobling mot feil skal kortslutning frakobles innen 0,1 s.
- Ved innkobling mot feil skal kortslutning frakobles innen 0,1 s. Automatisk gjeninnkobling skal ikke startes.

Dersom differensialmålede samleskinnevern benyttes

- Vernsystemet skal ha funksjonalitet tilpasset aktuell samleskinnekonfigurasjon, slik at kun den feilbefengte del av samleskinnesystemet blir frakoblet.
- Integreert brytersviktvern skal ha funksjonalitet for uforsinket "trip-repeat" (retrip).

Kraftledning

Med kraftledning menes her luftledning, kabel eller kombinasjoner av disse.

Ved doble jordfeil skal vernfunksjonalitet hurtigst mulig, og senest innen 1,0 s, splitte nettet slik at den doble jordfeilen reduseres til enkle jordfeil i hver sin galvanisk adskilte nettdel. Alle distansevern skal ha lik fasepreferanse og samme strømnivå ($3I_0$) for frigiving av fase-jord måling i hele det galvanisk sammenhengende nettet.

Hvis enkle jordfeil ikke frakobles automatisk, skal det implementeres vernfunksjonalitet som raskt og sikkert detekterer retning til feilstedet. Retningssignal, både forover og bakover, i hele det galvanisk sammenhengende nettet skal sendes til koordinerende driftsoperatør. Signalene skal samordnes på en oversiktlig måte for raskt å kunne få indikert feilbefengt enhet. I tilfelle stående feil skal koordinerende driftsoperatør sørge for hurtigst mulig frakobling av feilbefengt enhet i henhold til gjeldende forskriftskrav.

- Kortslutninger skal frakobles trepolet innen 0,4 s. I visse tilfeller kan det tillates at kortslutninger frakobles innen 0,7 s, dersom dette ikke får konsekvenser for utnyttelsen av nettet. Gjeninnkobling skal starte automatisk for overføringsenhet som betraktes som luftledning.
- Ved vernsystem- eller effektbrytersvikt:
 - ✓ Kortslutningsbidrag fra kraftledning skal frakobles innen 1,0 s.
 - ✓ Kortslutningsbidrag fra transformator mot nett på høyere spenningsnivå skal frakobles innen 2,1 s.
 - ✓ Kortslutningsbidrag fra transformator mot nett på lavere spenningsnivå skal frakobles innen 2,1 s.
 - ✓ Kortslutningsbidrag fra produksjonsenhet skal frakobles hurtigst mulig og senest innen 3,0 s.
- Implementeres vernfunksjonalitet for automatisk frakobling av jordfeil, skal denne starte automatisk gjeninnkobling for overføringsenhet som betraktes som luftledning.
- Ved fasebrudd gis signal til driftsoperatør som sørger for hurtigst mulig frakobling av feilbefengt enhet.
- Ved automatisk gjeninnkobling mot feil, skal kortslutning frakobles selektivt og trepolet innen 0,1 s.
- Ved automatisk gjeninnkobling mot feil, skal jordslutning frakobles selektivt og trepolet innen 2,1 s.
- Ved innkobling mot feil, skal kortslutning frakobles innen 0,1 s. Automatisk gjeninnkobling skal ikke startes.

Automatisk gjeninnkobling

- Funksjonalitet for automatisk gjeninnkobling skal være implementert for overføringsenhet som betraktes som luftledning. Frakobling/gjeninnkobling skal alltid være 3-polet.
- Gjeninnkoblingsfunksjoner skal manuelt kunne slås av eller på, og kunne blokkeres automatisk.
- Gjeninnkoblingsfunksjoner skal være programmerbare for ett eller flere gjeninnkoblingsforsøk, ukontrollert og/eller kontrollert. Kontrollert gjeninnkobling skal kunne programmeres for spenningsetting og parallelling/fasing.

For ytterligere krav til funksjonalitet for automatisk gjeninnkobling vises til kapittel 4.16.

Unormale nettilstander

- I nett med sannsynlighet for udempede effektpendlinger skal vern for kraftledning ha funksjonalitet for å detektere pendlingstilstand og kunne blokkere vernfunksjoner, alternativt initiere trepolet definitiv frakobling, avhengig av valgt programmering.

4.10. Lavohmig jordet system - 132 kV

Krav gjelder for samleskinner og ledninger i lavohmig jordet nett.

Samleskinne

Frakobling av feil på samleskinne

- Kortslutninger skal frakobles hurtigst mulig, alltid trepolet definitiv frakobling.
 - ✓ Kortslutningsbidrag fra kraftledning skal frakobles senest innen 0,4 s.
 - ✓ Kortslutningsbidrag fra transformator mot nett på høyere spenningsnivå skal frakobles innen 0,4 s.
 - ✓ Kortslutningsbidrag fra transformator mot nett på lavere spenningsnivå skal frakobles innen 1,0 s.
 - ✓ Kortslutningsbidrag fra produksjonsenhet skal frakobles hurtigst mulig og senest innen 3,0 s.
- Ved vernsystemsvikt gjelder:
 - ✓ Kortslutningsbidrag fra kraftledning skal frakobles innen 0,7 s.
 - ✓ Kortslutningsbidrag fra transformator mot nett på høyere spenningsnivå skal frakobles innen 2,1 s.
 - ✓ Kortslutningsbidrag fra transformator mot nett på lavere spenningsnivå skal frakobles innen 2,1 s.
 - ✓ Kortslutningsbidrag fra produksjonsenhet skal frakobles hurtigst mulig og senest innen 3,0 s.
- Ved effektbrytersvikt gjelder:
 - ✓ Kortslutningsbidrag fra kraftledning skal frakobles innen 0,7 s.
 - ✓ Kortslutningsbidrag fra transformator mot nett på høyere spenningsnivå skal frakobles innen 0,4 s.
 - ✓ Kortslutningsbidrag fra transformator mot nett på lavere spenningsnivå skal frakobles innen 1,0 s.

- Ved effektbrytersvikt på produksjonsenhetens primærside skal vernsystem for produksjonsenheten sørge for raskest mulig nedkjøring av denne enheten.
- Effektbrytere i fjern ende på en tilstøtende enhet som likevel blir satt ut av funksjon, kan kobles ut/gjeninnkobles.
 - ✓ Ved gjeninnkobling mot feil skal kortslutning frakobles innen 0,1 s.
- Ved innkobling mot feil skal kortslutning frakobles trepolet og definitivt innen 0,1 s. Automatisk gjeninnkobling skal ikke startes.

Dersom differensialmålede samleskinnevern benyttes

- Vernsystemet skal ha funksjonalitet tilpasset aktuell samleskinnekonfigurasjon, slik at kun den feilbefengte del av samleskinnesystemet blir frakoblet.
- Integrert brytersviktvern skal ha funksjonalitet for uforsinket "trip-repeat" (retrip).

Kraftledning

Med kraftledning menes her luftledning, kabel eller kombinasjoner av disse.

Frakobling av feil på kraftledning

- Kortslutninger frakobles innen 0,4 s. For overføringsenhet som betraktes som luftledning skal automatisk gjeninnkobling startes.
- Ved vernsystem- eller effektbrytersvikt gjelder:
 - ✓ Kortslutningsbidrag fra kraftledning skal frakobles innen 1,0 s.
 - ✓ Kortslutningsbidrag fra transformator mot nett på høyere spenningsnivå skal frakobles innen 2,1 s.
 - ✓ Kortslutningsbidrag fra transformator mot nett på lavere spenningsnivå skal frakobles innen 2,1 s.
 - ✓ Kortslutningsbidrag fra produksjonsenhet skal frakobles hurtigst mulig og senest innen 3,0 s.
- Høyohmig jordfeil og fasebrudd frakobles selektivt av jordstrømvern.
- Ved automatisk gjeninnkobling mot feil, skal kortslutning frakobles selektivt og trepolet innen 0,1 s.
- Ved innkobling mot feil, skal kortslutning frakobles trepolet og definitivt innen 0,1 s. Automatisk gjeninnkobling skal ikke startes.

Automatisk gjeninnkobling

- Overføringsenhet som betraktes som luftledning skal ha funksjonalitet for hurtig automatisk gjeninnkobling.
- Gjeninnkoblingsfunksjoner skal manuelt kunne slås av eller på, og kunne blokkeres automatisk.
- Gjeninnkoblingsfunksjoner skal være programmerbare for ett eller flere gjeninnkoblingsforsøk, ukontrollert og/eller kontrollert. Kontrollert gjeninnkobling skal kunne programmeres for spenningssetting og parallelling/fasing.

Hvis anlegg bygges for enpolet frakobling/gjeninnkobling:

- To- og trefase kortslutning skal frakobles trepolet, men tofase kortslutning uten jord kan frakobles enpolet og behandles som enfase kortslutning.
- Enfase kortslutning skal frakobles en- eller trepolet avhengig av valgt programmering.
- Dersom enfase kortslutning utvikler seg til to- eller trefase kortslutning, skal frakoblingen være trepolet.
- Gjeninnkoblingsfunksjoner skal være programmerbare for 1-polet, 3-polet eller 1+3-polet frakobling og gjeninnkobling.

For ytterligere krav til funksjonaliteten for automatisk gjeninnkobling refereres til kapittel 4.16.

4.11. Transformator tilknyttet 132 kV

Krav gjelder for transformatorer der primærviklingen er tilkoblet 132 kV, lavohmig jordet eller isolert/kompensert nett.

Frakobling av feil på transformator

- Vindingsfeil og kortslutninger frakobles trepolet og definitivt innen 0,1 s, med unntak av feilene beskrevet i hovedpunktene 2-4 nedenfor.
- Ved kortslutning mellom strømtransformator og effektbryter på transformatorens primærside:
 - ✓ Kortslutningsbidrag fra kraftledning skal frakobles innen 0,4 s.
 - ✓ Kortslutningsbidrag fra transformator mot nett på høyere spenningsnivå skal frakobles innen 0,4 s.
 - ✓ Kortslutningsbidrag fra transformator mot nett på lavere spenningsnivå skal frakobles innen 1,0 s.
 - ✓ Kortslutningsbidrag fra produksjonsenhet frakobles hurtigst mulig og senest innen 3,0 s.
- Kortslutning mellom strømtransformator og effektbryter på transformatorens sekundærside skal frakobles innen 0,4 s.
- Kortslutning mellom strømtransformator og effektbryter på transformatorens tertiærside skal frakobles innen 0,4 s.
- Ved vernsystem- eller effektbrytersvikt:
 - ✓ Vindingsfeil og kortslutning på transformator skal frakobles innen 2,1 s. Kortslutningsbidrag fra produksjonsenhet skal frakobles hurtigst mulig og senest innen 3,0 s.
- Ved vernsystem- eller effektbrytersvikt, samtidig med kortslutning på transformatorens sekundær- eller tertiærside, kan kravet om frakobling av kortslutningsinnmating fra tilstøtende nett fravikes under følgende forutsetninger:
 - ✓ Kortslutningen gir < 10 % spenningsdip på transformatorens primærside ved normal kortslutningsytelse i nettet.
 - ✓ Driftsleder for aktuelt anlegg aksepterer mangel på reserve ved slik svikt.
 - ✓ Det skal dokumenteres lav sannsynlighet for slik svikt.

- Hvis sekundærsiden er tilknyttet nett med isolert eller kompensert systemjording gjelder i tillegg:
 - ✓ Ved doble jordfeil skal vernfunksjonalitet hurtigst mulig, og senest innen 1,6 s, splitte nettet slik at den doble jordfeilen reduseres til én enkel jordfeil i hver sin galvanisk adskilte nettdel. Alle distansevern skal ha lik fasepreferanse og samme strømnivå ($3I_0$) for frigiving av fase-jord måling i hele det galvanisk sammenhengende nettet.

Hvis primærsiden er tilknyttet nett med lavohmig jording, der nøytralpunktet på primærsiden enten er direktejordet eller lavohmig jordet, gjelder i tillegg:

- Høyohmig jordfeil eller fasebrudd på transformatorens primærside frakobles selektivt av jordstrømvern.

Unormale tilstander i kraftsystemet

- Overmagnetisert transformator kan frakobles.
- Vernsystemet kan inkludere beskyttelse mot termisk overlast som gir signal til driftsvakt i god tid før kritisk høy temperatur nås. Ved kritisk høy temperatur kan transformator automatisk frakobles.

4.12. Shuntreaktor direkte tilknyttet sentralnettet

Krav gjelder for shuntreaktor direkte tilknyttet sentralnettet.

Frakobling av feil på shuntreaktor

- Vindingsfeil og kortslutninger frakobles trepolet og definitivt innen 0,1 s.
- Shuntreaktor skal ikke frakobles ved vernsystem- eller effektbrytersvikt i nettet, så fremt enheten den er tilkoblet ikke blir spenningsløs.

Hvis shuntreaktor er tilknyttet lavohmig- eller direktejordet nett gjelder i tillegg:

- Enfase kortslutningfrakobles trepolet og definitivt innen 0,1 s.
- Høyohmig jordfeil eller fasebrudd frakobles selektivt av jordstrømvern.

Unormale tilstander i kraftsystemet

- Overmagnetisert reaktor kan frakobles.
- Vernsystemet kan inkludere beskyttelse mot termisk overlast som gir signal til driftsoperatør i god tid før kritisk høy temperatur nås. Ved kritisk høy temperatur kan shuntreaktor automatisk frakobles.
- Ved unormal lav spenning frakobles shuntreaktor automatisk. Frakoblingen forsinkes typisk 3,0 s. Hvis flere shuntreaktorer er tilkoblet samme enhet, frakobles disse etter tur på samme spenning, men med innbyrdes tidsforsinkelse på typisk 1,0 s.
- Vernsystemet må sørge for at shuntreaktor ikke frakobles nettet når spenningen er 100 – 110 % av nominell spenning på reaktoren.

4.13. Shuntkondensator direkte tilknyttet sentralnettet

Krav gjelder for shuntkondensator direkte tilknyttet sentralnettet

Frakobling av feil på shuntkondensator

- Kortslutninger frakobles trepolet og definitivt innen 0,1 s. Kortslutningsvern og vernsystem for å detektere overlast skal ha flat frekvenskarakteristikk opp til 500 Hz.
- Ved defekte kondensatorelementer skal vernsystemet gi signal til driftsoperatør eller automatisk frakoble shuntkondensator i henhold til anbefalinger fra leverandør.
- Ved spenningsbortfall skal shuntkondensator automatisk frakobles enheten den er tilkoblet, før denne enheten spenningsettes automatisk eller manuelt. Innkobling av shuntkondensator blokkeres inntil den er tilstrekkelig utladet.
- Shuntkondensator skal ikke frakobles ved vernsystem- eller effektbrytersvikt i nettet, så fremt enheten den er tilkoblet ikke blir spenningsløs.

Hvis shuntkondensator er tilkoblet lavohmig- eller direktejordet nett gjelder i tillegg:

- Høyohmig jordfeil eller fasebrudd frakobles selektivt av jordstrømvern.

Unormale tilstander i kraftsystemet

- Ved unormal høy spenning frakobles shuntkondensator automatisk. Frakoblingen forsinkes typisk 3,0 s. Hvis flere shuntkondensatorer er tilkopleet samme enhet, frakobles disse etter tur på samme spenning, men med innbyrdes tidsforsinkelse på typisk 1,0 s.
- Vernsystemet må sørge for at shuntkondensator ikke frakoples nettet når spenningen er 70 – 100 % av nominell spenning på shuntkondensatoren.

4.14. FACTS-anlegg

Krav gjelder for FACTS-anlegg.

- For serieanlegg vil krav til frakobling av feil være tilsvarende som for den enheten FACTS-anlegget er innskutt i.
- Shuntanlegg vil være tilkoblet nettet via egen transformator. Krav til frakobling av feil vil være som beskrevet for tilsvarende transformator. Kortslutninger på FACTS-anlegg og apparatanlegg mellom transformator og FACTS-anlegg må frakobles nettet innen 0,4 s.

4.15. HVDC-TERMINAL

Krav gjelder for HVDC-terminal. Kun grenseflaten mot sentralnettet er spesifisert.

Frakobling av feil på HVDC-terminal

- Kortslutning på omformertransformatorens primærside frakobles nettet innen 0,1 s.
- Vindingsfeil og kortslutning på omformertransformatoren frakobles nettet innen 0,1s.
- Kortslutning på omformertransformatorens sekundærside frakobles nettet innen 0,4 s.
- Høyohmig jordfeil eller fasebrudd på omformertransformatorens primærside frakobles selektivt av jordstrømvern.

- Ved effektbrytersvikt på omformertransformatorens primærside benyttes samme krav til feilklareringstid som for øvrige transformatorer tilknyttet samme spenningsnivå.

Feil i tilknyttet nett

- Ved normal frakobling av kortslutning i tilstøtende nett, skal ikke HVDC-terminal injisere strømmer eller forårsake spenningsforløp som kan medføre problemer for vernfunksjonalitet i tilstøtende nett.
- Ved uteblitt frakobling av kortslutning i tilknyttet AC-nett, skal det være funksjonalitet i HVDC-terminalen for å detektere feilen og "blokkere" (eller "avstille") HVDC-terminalen.

4.16. Innkoblingsautomatikk

For to-bryteranlegg i direktejordet nett skal hver effektbryter ha funksjonalitet for innkoblingsautomatikk i uavhengige enheter. Dette gjelder også for to-bryteranlegg på sekundærside av transformator der primærside er tilkoblet direktejordet nett. Det aksepteres at funksjonalitet for innkoblingsautomatikk for to-bryteranlegg er integrert i avgangens objektmaskin.

Funksjonalitet for operatørstyrt innkobling og automatisk gjeninnkobling av effektbrytere må kunne utføre et utvalg/kombinasjon av funksjoner spesifisert nedenfor, momentant eller tidsforsinket, og en eller flere ganger.

Operatørstyrt innkobling

Innkobling krever at elektriske forhold i nettet (spenningstilstand, fasevinkel, frekvens) er oppfylt, se relevante punkter nedenfor.

Hurtig automatisk gjeninnkobling

Automatisk gjeninnkobling tillates kun startet fra hurtige vernfunksjoner innen innstilt kontrolltid (action time). Automatikken skal ha innstillbar pausetid før gjeninnkobling, og ha funksjonalitet for enfase, trefase og en+trefase gjeninnkobling. Gjeninnkoblingen tillates uavhengig av elektriske forhold i nettet (spenningstilstand, fasevinkel, frekvens).

- Krav til innstillingsområder er:
 - ✓ Kontrolltiden skal være innstillbar fra 0,1 – 0,5 s.
 - ✓ Pausetiden skal være innstillbar fra 0,1 – 2,0 s.

Forsinket automatisk gjeninnkobling

Automatisk gjeninnkobling tillates kun startet fra hurtige vernfunksjoner innen innstilt kontrolltid (action time). Automatikken skal ha innstillbar pausetid før gjeninnkobling. Gjeninnkobling krever at elektriske forhold i nettet (spenningstilstand, fasevinkel, frekvens) er oppfylt, se relevante punkter nedenfor.

- Krav til innstillingsområder er:
 - ✓ Kontrolltiden skal være innstillbar fra 0,1 – 1,0 s.
 - ✓ Pausetiden skal være innstillbar fra 0,1 – 20,0 s.

For nett med isolert eller kompensert systemjording – ”GIK-Jord”:

- Gjeninnkoblingssekvens skal avbrytes dersom jordfeil detekteres før frigivelse av innkommando til effektbryter. Krav til innstillingsområder er:
 - ✓ Nivå for deteksjon av jordfeil ($3U_0$ -spenning) skal være innstillbart fra 20 – 70 % av nominell spenning.
 - ✓ Varighet av jordfeil ($3U_0$ -spenning) skal være innstillbar fra 0,1 – 1,0 s.
- Effektbryter skal kobles ut ved deteksjon av jordfeil etter fullført gjeninnkoblingssekvens. Krav til innstillingsområder er:
 - ✓ Nivå for deteksjon av jordfeil ($3U_0$ -spenning) skal være innstillbart fra 20 – 70 % av nominell spenning.
 - ✓ Tidsintervall for deteksjon av jordfeil skal være innstillbart fra 0,5 – 3,0 s.
 - ✓ Varighet av jordfeil ($3U_0$ -spenning) skal være innstillbar fra 0,1 – 1,0 s.

Spenningsetting / innkobling

Innkommando til effektbryter skal gis hvis anlegget på en side av effektbryter er spenningsløs. Retning for spenningsetting skal være programmerbar. Innkoblingsforløpet skal avbrytes innen 120 s hvis følgende kriterier ikke er oppfylt:

- Kriterier for spenningsatt/ikke spenningsatt anlegg er:
 - ✓ Anlegg er spenningsatt når spenningen er over innstilt grense 70 - 100 % av nominell spenning.
 - ✓ Anlegg er ikke spenningsatt når spenningen er under innstilt grense 10 - 50 % av nominell spenning.

Parallelling

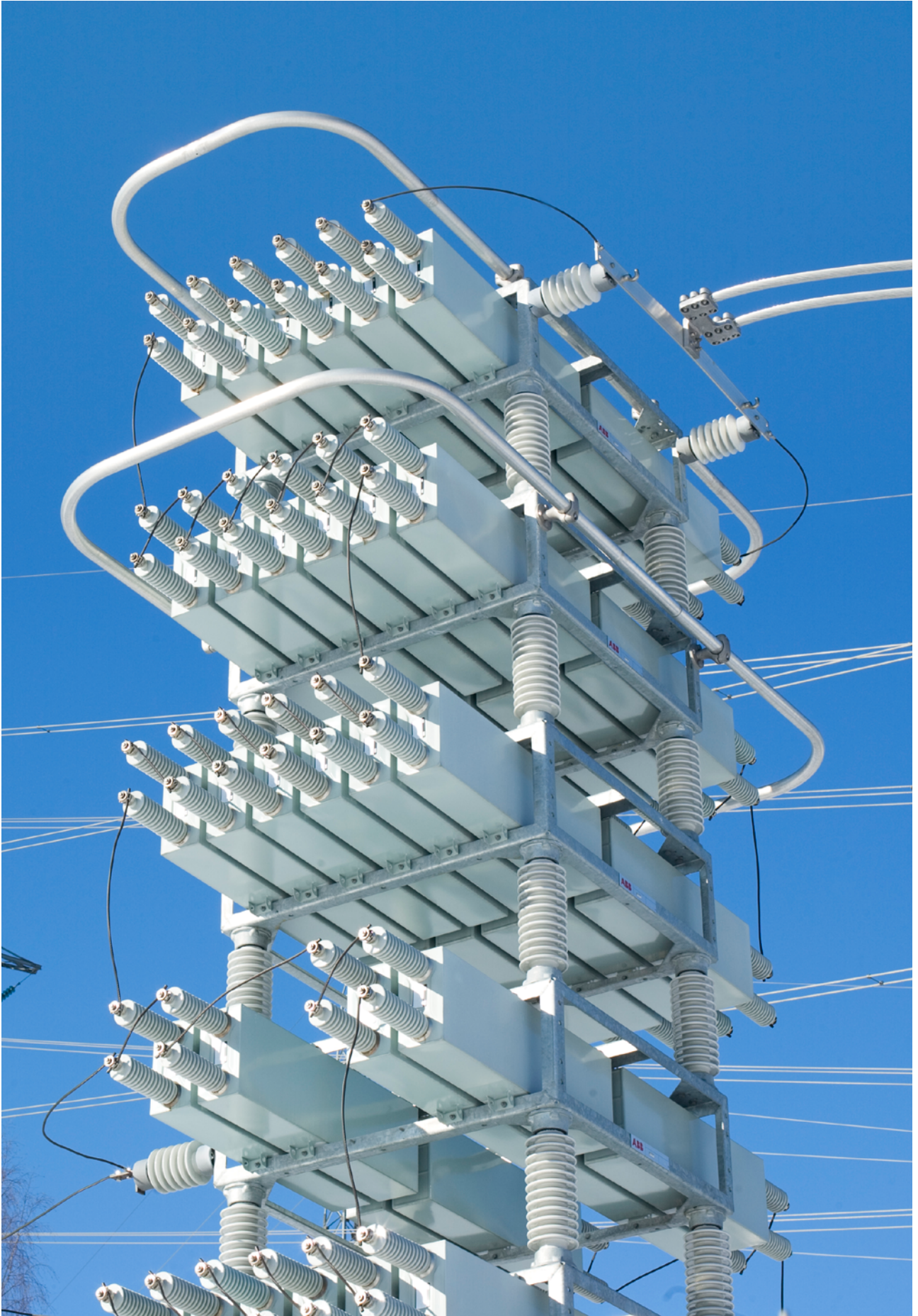
Innkommando til effektbryter skal gis hvis begge sider av effektbryter er spenningsatt og spenningene er synkrone. Innkoblingsforløpet skal avbrytes innen 120 s hvis følgende kriterier ikke er oppfylt:

- Kriterier for synkrone nett er:
 - ✓ Frekvensforskjell mellom spenningene er < innstilt grense 0,01 – 0,05 Hz.
 - ✓ Vinkelforskjell mellom spenningene er < innstilt grense 10 - 60°.
 - ✓ Forskjell mellom spenningene er < innstilt grense 5 - 20 % av nominell spenning.
 - ✓ Spenningene er > innstilt grense 70 - 100 % av nominell spenning.

Fasing

Ved sammenkobling av asynkrone nett, skal innkommando til effektbryter gis slik at bryterpolene slutter når spenningene er i fase. Innkoblingsforløpet skal avbrytes innen 120 s hvis følgende kriterier ikke er oppfylt:

- Kriterier for asynkrone nett er:
 - ✓ Frekvensforskjell < innstilt grense 0,01 – 0,50 Hz og frekvensforskjell > innstilt grenseverdi for parallelling.
 - ✓ Forskjell mellom spenningene er < innstilt grense 5 - 20 % av nominell spenning.
 - ✓ Spenningene er > innstilt grense 70 - 100 % av nominell spenning.



Kondensatorbatteri

5

Vern i regionalnettet

Veiledende krav til vern i regionalnett gjelder for nett med spenningsnivå 33 - 110 kV. For regionalnett med spenning >110 kV gjelder samme krav som for vern i sentralnettet, jf. kapittel 4. Krav til vern i regionalnett gjelder også for produksjonsenheter direkte tilknyttet regionalnett.

Systemansvarlig er gjennom forskrift om systemansvaret (FoS) gitt ansvar for vern i regional- og sentralnettet. I FoS § 14 og FoS § 20 omtales systemansvarliges rolle ved planlegging og idriftsetting av anlegg. De veiledende krav til vern i dette kapittel vil bli lagt til grunn i vedtak om anlegg tilknyttet regionalnett. Målet er å gi et godt grunnlag for en konsistent reléplanleggingsprosess.

Forskrifter om elektriske forsyningsanlegg (FEF), samt IEC-normer som anlegg dimensjoneres etter, vil i noen tilfeller stille strengere krav til vernfunksjonalitet enn det som spesifiseres her.

Det tas utgangspunkt i hvilke feiltyper og unormale tilstander som kan forventes i nettet, og som det skal finnes vernfunksjoner for å håndtere. Krav til vernfunksjonalitet er definert ut fra dette. Kravene er formet på en slik måte at vernsystemet ikke blir begrensende faktor for utnyttelsen av nettet.

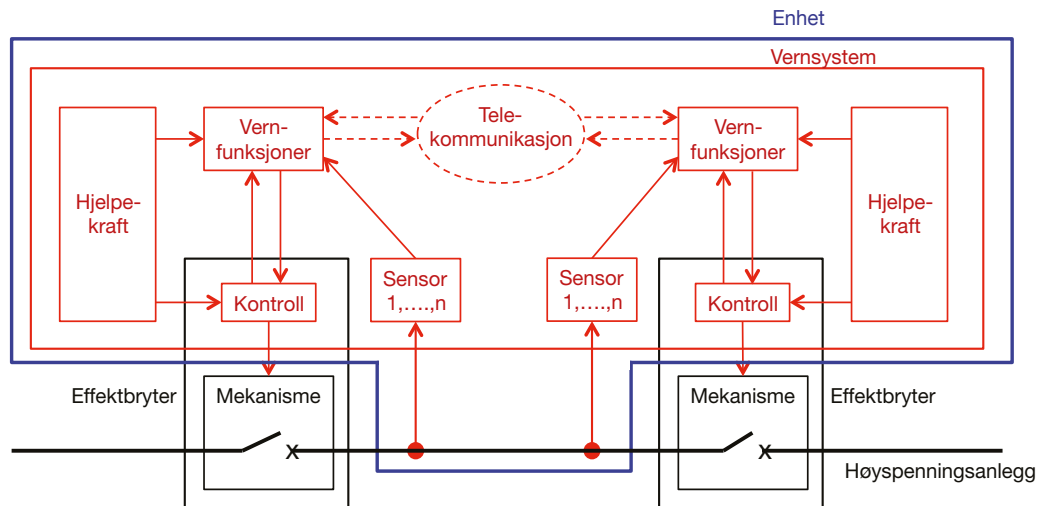
Disse krav skal legges til grunn ved nybygging, modernisering, utskifting eller ombygging som har betydning for vernfunksjonaliteten i regionalnett. Kravene har ikke tilbakevirkende kraft på anlegg som ikke endres. Unntak er de tilfeller hvor nybygging eller endringer på et anlegg et sted krever endring av funksjonaliteten for eksisterende vern et annet sted i nettet.

Kravene skal legges til grunn så fremt ikke annet er avtalt spesielt med systemansvarlig. I visse tilfeller kan kravene fravikes i begrensede tidsperioder og/eller for avgrensede deler av nettet, der dette kan være fordelaktig eller nødvendig. Dette forutsetter at konsekvenser, tekniske løsninger og økonomiske vurderinger er foretatt og dokumentert av anleggseier.

5.1. Definisjoner

I kravene benyttes definisjoner som beskrives her, i tillegg til definisjoner gitt i blant annet FoS.

- En enhet i kraftsystemet (produksjon, transformering eller overføring) begrenses av effektbrytere, og omfatter hele anlegget mellom effektbryterne, hovedkomponent med tilhørende skinneføringer, tilknytningskabler, apparatanlegg, lokalkontrollanlegg og vern.
- Et vernsystem defineres i henhold til definisjonen brukt av Cigre, vist i figur 5.1.



FIGUR 5.1. DEFINISJON FOR ENHET OG VERNSYSTEM.

- Effektbrytermekanismen defineres ikke som en del av vernsystemet. I henhold til definisjoner i Cigre avsluttes vernfunksjonaliteten med inn/ut-spolene på effektbryteren.
- Med feil/feiltyper menes kortslutning, vindingsfeil og jordfeil.
- Med vindingsfeil menes alle feil på vindinger i en transformator eller reaktor som medfører at strømmen ikke følger normal strømbane.
- Med normal frakobling av feil menes at enhetens vernsystem og effektbrytere frakobler feilen i henhold til spesifiserte krav. Automatikk for gjeninnkobling kan startes der dette er spesifisert.
- Med definitiv frakobling menes at vernsystem og effektbrytere frakobler feilen, uten at automatikk for gjeninnkobling startes.
- Med selektiv frakobling menes at feilbefengt enhet frakobles ved at det minste antall og nærmeste effektbrytere kobles ut.
- Frakoblingstid er sum av funksjonstid for vernsystemet og utkoblingstid for effektbrytere. Minste frakoblingstid er satt til 0,1 s for alle spenningsnivåer.
- Med produksjonsenhet menes generator og direkte tilknyttet transformator, med tilhørende apparat- og kontrollanlegg. Samleskinne som produksjonsenhet er tilknyttet, betraktes som del av nettet.
- En kraftstasjon kan bestå av én eller flere produksjonsenheter tilkoblet en samleskinne.
- Primærsiden av en transformator beskriver viklingen med høyest spenning, mens sekundærsiden beskriver viklingen med nest høyest spenning.

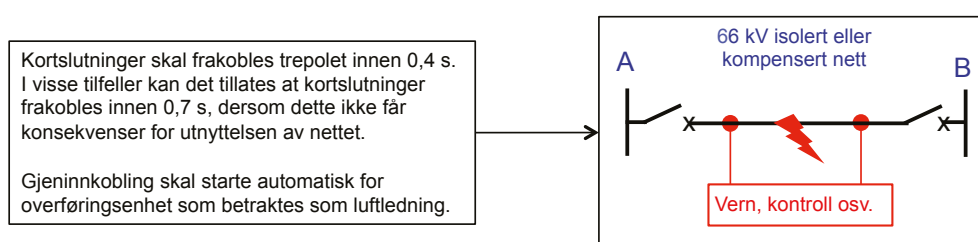
5.2. Krav til vernsystem for enhet

Krav som gjelder for den enkelte enhet er todelt. Begge deler skal innfris. Første del er generell og gjelder for de fleste enheter i regionalnett. Andre del er enhetsspesifikk og beskriver krav til vernfunksjonalitet for de feiltypene som kan oppstå på aktuell enhet.

Krav til vernsystem for enhet er inndelt i kategoriene:

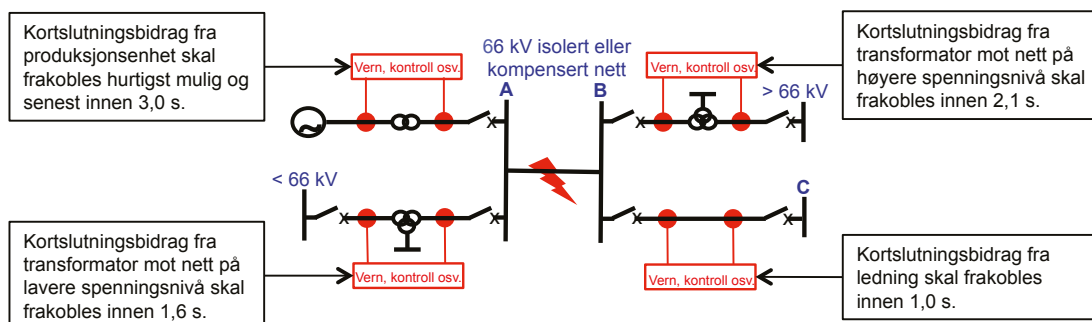
- Frakobling av feil ved vernsystem- eller effektbrytersvikt på enheten.
- Vernsystem for normal frakobling av feil på enheten.

Figur 5.2 -1 illustrerer krav til vernsystem for en 66 kV kraftledning i nett med kompensert eller isolert systemjording for normal feilklarering.



FIGUR 5.2-1 DEFINISJON FOR ENHET OG VERNSYSTEM.

Figur 5.2 -2 viser vern eller effektbrytersvikt på 66 kV kraftledning, med krav til bakenforliggende vernsystem for frakobling av feil.



FIGUR 5.2-2 FRAKOBLING AV FEIL VED VERNSYSTEM- ELLER EFFEKTBRYTERSVIKT.

5.3. Generelle funksjonskrav

Det skal implementeres vernfunksjonalitet som frakobler feil, slik at den feilfrie delen av kraftsystemet fortsetter å fungere mest mulig normalt. Funksjonskravene er tilpasset på en slik måte at frakobling av feil ikke blir en begrensende faktor for utnyttelsen av nettet. Frakobling av feil skal være slik at risiko for skade på person, eiendom og anlegg søkes minimalisert.

- Alle kortslutninger og vindingsfeil skal kunne frakobles av to uavhengige vernsystemer, så fremt ikke annet er spesifisert for de enkelte enhetene.
- Kun ett av de to vernsystemene må oppfylle krav til frakoblingstider og selektivitet, så fremt ikke annet er spesifisert for de enkelte enhetene.
- Ved normal frakobling av feil skal alle kortslutninger frakobles selektivt.
- Ved normal frakobling av feil skal vernsystemet sørge for at feilbefengt enhet isoleres fra tilstøtende nett, uavhengig av om det tilstøtende nettet inngår i regionalnett eller ikke.
- I to-bryterfelt med doble strømtransformatorer kan selektivitet fravikes ved normal frakobling av feil mellom strømtransformator og tilhørende effektbryter.
- Ved vernsystem eller effektbrytersvikt kan selektivitet fravikes.
- Vernsystemene skal ikke gi frakobling ved transiente, dynamiske eller unormale stasjonære tilstander som kan oppstå som følge av normal frakobling av feil, koblinger, nettsplitting og spenningsetting, forutsatt at slike hendelser ikke medfører overbelastning av komponenter i kraftnettet.
- Vernsystemene skal innstilles slik at de ikke begrenser utnyttelsen av enhetens maksimale lastgrense.
- Ved normal frakobling av feil på enheter i regionalnett skal vernsystemer for disse være selektive for vernsystemer på høyere spenningsnivåer.
- Ved normal frakobling av feil på enheter i nett under regionalnettsnivå, skal vernsystemer for disse være selektive for vernsystemer i regionalnett.
- Ved vern- eller effektbrytersvikt i regionalnett eller i nett under regionalnettsnivå, der feilklarering betinger reservefunksjon fra vern på transformator, skal det tilstrebes selektivitet for dette transformatorvernet for vernsystemer på overliggende spenningsnivåer.
- Eier av enheten er ansvarlig for at krav til frakobling av feil oppfylles, uavhengig av om vernsystemet er lokalt eller i bakenforliggende stasjoner, jf. figur 5.2 -2. Ansvaret gjelder både for normal frakobling av feil og ved vernsystem- eller effektbrytersvikt.
- Vernsystemene med tilhørende kontrollanlegg skal utformes og driftes slik at sannsynlighet for uønsket frakobling minimaliseres.

5.4. Isolert eller kompensert systemjording 110 kV, 66 kV, 45 kV og 33 kV

Kravene gjelder for produksjonsenhet, sameskinne, kraftledning, transformator og FACTS-anlegg.

Det skal være installert vernutrustning som detekterer jordfeil og gir funksjon i medhold av gjeldende krav, gitt i forskrift om elektriske forsyningsanlegg (FEF).

Produksjonsenhet

- Kortslutning på generator med tilhørende skinneføring frakobles nettet innen 0,2 s.
- Vindingsfeil og kortslutninger på transformator frakobles nettet innen 0,1 s.
- Kortslutning mellom strømtransformator og effektbryter på transformatorens primærside:
 - ✓ Kortslutningsbidrag fra kraftledning skal frakobles innen 0,4 s.
 - ✓ Kortslutningsbidrag fra transformator mot nett på høyere spenningsnivå skal frakobles innen 0,4 s.
 - ✓ Kortslutningsbidrag fra transformator mot nett på lavere spenningsnivå skal frakobles innen 1,0 s.
 - ✓ Kortslutningsbidrag fra produksjonsenhet skal frakobles hurtigst mulig og senest innen 3,0 s.
- Ved vernsystem- eller effektbrytersvikt skal kortslutningsbidrag fra tilstøtende nett frakobles innen 2,1 s. Kortslutningsbidrag fra produksjonsenhet frakobles hurtigst mulig og senest innen 3,0 s.
- Ved vernsystem- eller effektbrytersvikt, samtidig med kortslutning på transformatorens sekundær- eller tertiærside, kan kravet om frakobling av kortslutningsinnmating fra tilstøtende nett fravikes under følgende forutsetninger:
 - ✓ Kortslutningen gir < 10 % spenningsdip på transformatorens primærside ved normal kortslutningsytelse i nettet.
 - ✓ Driftsleder for aktuelt anlegg aksepterer mangel på reserve ved slik svikt.
 - ✓ Det skal dokumenteres lav sannsynlighet for slik svikt.

Unormale tilstander i kraftsystemet

Generelt skal vernsystemet ha funksjonalitet slik at produksjonsenhet ikke frakobles nettet ved tilstandsendringer i nettet, som f.eks. ved nettsplitting, store lastavslag eller koblinger. Produksjonsenheter skal ikke frakobles som følge av planmessig feilklarering i nettet.

Det henvises for øvrig til kapittel 3 for funksjonsområde hvor produksjonsenheter skal kunne operere.

Systemansvarlig kan utover dette vedta innstilling av vern for utkobling av produksjonsenheter. Dette kan være spesielt aktuelt i potensielle øydriftsområder.

- Ved tap av synkronisme skal produksjonsenheter > 50 MVA frakobles nettet hurtigst mulig.

Samleskinne

- Kortslutninger skal frakobles hurtigst mulig, alltid trepolet definitivt frakobling.
 - ✓ Kortslutningsbidrag fra kraftledning skal frakobles innen 0,4 s.
 - ✓ Kortslutningsbidrag fra transformator mot nett på høyere spenningsnivå skal frakobles innen 0,5 s.
 - ✓ Kortslutningsbidrag fra transformator mot nett på lavere spenningsnivå skal frakobles innen 1,0 s.
 - ✓ Kortslutningsbidrag fra produksjonsenhet skal frakobles hurtigst mulig og senest innen 3,0 s.
- Ved vernsystemsvikt:
 - ✓ Kortslutningsbidrag fra kraftledning skal frakobles innen 0,7 s.
 - ✓ Kortslutningsbidrag fra transformator mot nett på høyere spenningsnivå skal frakobles innen 2,1 s.
 - ✓ Kortslutningsbidrag fra transformator mot nett på lavere spenningsnivå skal frakobles innen 1,6 s.
 - ✓ Kortslutningsbidrag fra produksjonsenhet skal frakobles hurtigst mulig og senest innen 3,0 s.
- Ved effektbrytersvikt:
 - ✓ Kortslutningsbidrag fra kraftledning skal frakobles innen 0,7 s.
 - ✓ Kortslutningsbidrag fra transformator mot nett på høyere spenningsnivå skal frakobles innen 0,4 s.
 - ✓ Kortslutningsbidrag fra transformator mot nett på lavere spenningsnivå skal frakobles innen 1,0 s.
 - ✓ Ved effektbrytersvikt på produksjonsenhetens primærside skal vernsystem for produksjonsenheten sørge for raskest mulig nedkjøring av denne enheten.
- Effektbrytere i fjern ende på tilstøtende kraftledning som likevel blir satt ut av funksjon, kan kobles ut/gjeninnkobles.
 - ✓ Ved gjeninnkobling mot feil skal kortslutning frakobles innen 0,1 s.
- Ved innkobling mot feil, skal kortslutning frakobles innen 0,1 s. Automatisk gjeninnkobling skal ikke startes.

Dersom differensialmålede samleskinnevern benyttes

- Vernsystemet skal ha funksjonalitet tilpasset aktuell samleskinnekonfigurasjon, slik at kun den feilbefengte del av samleskinnesystemet blir frakoblet.
- Integrert brytersviktvern skal ha funksjonalitet for uforsinket "trip-repeat" (retrip).

Kraftledning

Med kraftledninger menes her luftledning, kabel eller kombinasjoner av disse.

Ved doble jordfeil skal vernfunksjonalitet hurtigst mulig, og senest innen 1,0 s, splitte nettet slik at den doble jordfeilen reduseres til enkle jordfeil i hver sin galvanisk adskilte nettdel.

Alle distansevern skal ha lik fasepreferanse og samme strømnivå ($3I_0$) for frigiving av fase-jord måling i hele det galvanisk sammenhengende nettet.

Hvis enkle jordfeil ikke frakobles automatisk, skal det implementeres vernfunksjonalitet som raskt og sikkert detekterer retning til feilstedet. Retningssignal, både forover og bakover, i hele

det galvanisk sammenhengende nettet skal sendes koordinerende driftsoperatør. Signalene skal samordnes på en oversiktlig måte for raskt å kunne få indikert feilbefengt enhet. I tilfelle stående feil skal koordinerende driftsoperatør sørge for hurtigst mulig frakobling av feilbefengt enhet i henhold til gjeldende forskriftskrav.

- Kortslutninger skal frakobles trepolet, innen 0,4 s. I visse tilfeller kan det tillates at kortslutninger frakobles innen 0,7 s, dersom dette ikke får konsekvenser for utnyttelsen av nettet. Gjeninnkobling skal starte automatisk for overføringsenhet som betraktes som luftledning.
- Ved vernsystem- eller effektbrytersvikt:
 - ✓ Kortslutningsbidrag fra ledning skal frakobles innen 1,0 s.
 - ✓ Kortslutningsbidrag fra transformator mot nett på høyere spenningsnivå skal frakobles innen 2,1 s.
 - ✓ Kortslutningsbidrag fra transformator mot nett på lavere spenningsnivå skal frakobles innen 1,6 s.
 - ✓ Kortslutningsbidrag fra produksjonsenhet skal frakobles hurtigst mulig og senest innen 3,0 s.
- Implementeres vernfunksjonalitet for automatisk frakobling av jordfeil, skal denne starte automatisk gjeninnkobling for overføringsenhet som betraktes som luftledning.
- Ved fasebrudd gis signal til driftsoperatør som sørger for hurtigst mulig frakobling av feilbefengt enhet.
- Ved automatisk gjeninnkobling mot feil skal kortslutning frakobles selektivt og trepolet innen 0,1 s.
- Ved automatisk gjeninnkobling mot feil skal jordslutning frakobles selektivt og trepolet innen 2,1 s.
- Ved innkobling mot feil skal kortslutning frakobles innen 0,1 s. Automatisk gjeninnkobling skal ikke startes.

Automatisk gjeninnkobling

- Funksjonalitet for automatisk gjeninnkobling skal være implementert for overføringsenhet som betraktes som luftledning. Frakobling/gjeninnkobling skal alltid være 3-polet.
- Gjeninnkoblingsfunksjoner skal manuelt kunne slås av eller på, og kunne blokkeres automatisk.
- Gjeninnkoblingsfunksjoner skal være programmerbare for ett eller flere gjeninnkoblingsforsøk, ukontrollert og/eller kontrollert. Kontrollert gjeninnkobling skal kunne programmeres for spenningsetting og parallelling/fasing.

For ytterligere krav til funksjonalitet for automatisk gjeninnkobling refereres det til kapittel 5.5.

Transformator

Krav gjelder for transformatorer der primærviklingen er tilknyttet 110 kV, 66 kV, 45 kV eller 33 kV.

- Vindingsfeil og kortslutninger frakobles trepolet og definitivt innen 0,1 s, med unntak av feilene beskrevet i kulepunktene 2 – 4 nedenfor.

- Ved kortslutning mellom strømtransformator og effektbryter på transformatorens primærside:
 - ✓ Kortslutningsbidrag fra kraftledning skal frakobles innen 0,4 s.
 - ✓ Kortslutningsbidrag fra transformator mot nett på høyere spenningsnivå skal frakobles innen 0,4 s.
 - ✓ Kortslutningsbidrag fra transformator mot nett på lavere spenningsnivå skal frakobles innen 1,0 s.
 - ✓ Kortslutningsbidrag fra produksjonsenhet skal frakobles hurtigst mulig og senest innen 3,0 s.
- Kortslutning mellom strømtransformator og effektbryter på transformatorens sekundærside skal frakobles innen 0,5 s.
- Kortslutning mellom strømtransformator og effektbryter på transformatorens tertiærside skal frakobles innen 0,5 s.
- Ved vernsystem- eller effektbrytersvikt:
 - ✓ Vindingsfeil og kortslutning på transformator skal frakobles innen 2,1 s.
Kortslutningsbidrag fra produksjonsenhet skal frakobles hurtigst mulig og senest innen 3,0 s.
- Ved vernsystem- eller effektbrytersvikt, samtidig med kortslutning på transformatorens sekundær- eller tertiærside, kan kravet om frakobling av kortslutningsinnmating fra tilstøtende nett fravikes under følgende forutsetninger:
 - ✓ Kortslutningen gir $< 10\%$ spenningsdip på transformatorens primærside ved normal kortslutningsytelse i nettet.
 - ✓ Driftsleder for aktuelt anlegg aksepterer mangel på reserve ved slik svikt.
 - ✓ Det skal dokumenteres lav sannsynlighet for slik svikt.
- Ved doble jordfeil skal vernfunksjonalitet hurtigst mulig, og senest innen 1,6 s splitte nettet slik at den doble jordfeilen reduseres til én enkel jordfeil i hver sin galvanisk adskilte nettdel. Alle distansevern skal ha lik fasepreferanse og samme strømnivå ($3I_0$) for frigiving av fase-jord måling i hele det galvanisk sammenhengende nettet.



Unormale tilstander i kraftsystemet

- Overmagnetisert transformator kan frakobles.
- Vernsystemet kan inkludere beskyttelse mot termisk overlast som gir signal til driftsvakt i god tid før kritisk høy temperatur nås. Ved kritisk høy temperatur kan transformator automatisk frakobles.

Shuntreaktor direkte tilknyttet regionalnett

Frakobling av feil på shuntreaktor

- Vindingsfeil og kortslutninger frakobles trepolet og definitivt innen 0,1 s.
- Shuntreaktor skal ikke frakobles ved vernsystem- eller effektbrytersvikt i nettet, så fremt enheten den er tilkoblet ikke blir spenningsløs.

Unormale tilstander i kraftsystemet

- Overmagnetisert reaktor kan frakobles.
- Vernsystemet kan inkludere beskyttelse mot termisk overlast som gir signal til driftsoperatør i god tid før kritisk høy temperatur nås. Ved kritisk høy temperatur kan shuntreaktor automatisk frakobles.
- Ved unormal lav spenning frakobles shuntreaktor automatisk. Frakoblingen forsinkes typisk 3,0 s. Hvis flere shuntreaktorer er tilkoblet samme enhet frakobles disse etter tur på samme spenning, men med innbyrdes tidsforsinkelse på typisk 1,0 s.
- Vernsystemet må sørge for at shuntreaktor ikke frakobles nettet når spenningen er 100 – 110 % av nominell spenning på reaktoren.

Shuntkondensator direkte tilknyttet regionalnett

Frakobling av feil på shuntkondensator

- Kortslutninger frakobles trepolet og definitivt innen 0,1 s. Kortslutningsvern og vernsystem for å detektere overlast skal ha flat frekvenskarakteristikk opp til 500 Hz.
- Ved defekte kondensatorelementer skal vernsystemet gi signal til driftsoperatør eller automatisk frakoble shuntkondensator i henhold til anbefalinger fra leverandør.
- Ved spenningsbortfall skal shuntkondensator automatisk frakobles enheten den er tilkoblet, før denne enheten spenningsettes automatisk eller manuelt. Innkobling av shuntkondensator blokkeres inntil den er tilstrekkelig utladet.
- Shuntkondensator skal ikke frakobles ved vernsystem- eller effektbrytersvikt i nettet, så fremt enheten den er tilkoblet ikke blir spenningsløs.

Unormale tilstander i kraftsystemet

- Ved unormal høy spenning frakobles shuntkondensator automatisk. Frakoblingen forsinkes typisk 3,0 s. Hvis flere shuntkondensatorer er tilkoblet samme enhet, frakobles disse etter tur på samme spenning, men med innbyrdes tidsforsinkelse på typisk 1,0 s.
- Vernsystemet må sørge for at shuntkondensator ikke frakobles nettet når spenningen er 70 – 100 % av nominell spenning på shuntkondensatoren.

FACTS-anlegg

- For serieanlegg vil krav til frakobling av feil være tilsvarende som for den enheten FACTS-anlegget er innskutt i.
- Shuntanlegg vil være tilkoblet nettet via egen transformator. Krav til frakobling av feil vil være som beskrevet for tilsvarende transformator. Kortslutning på FACTS-anlegg og apparatanlegg mellom transformator og FACTS-anlegg må frakobles nettet innen 0,4 s.

5.5. Innkoblingsautomatikk

Funksjonalitet for operatørstyrt innkobling og automatisk gjeninnkobling av effektbrytere må kunne utføre et utvalg/kombinasjon av funksjoner spesifisert nedenfor, momentant eller tidsforsinket, og en eller flere ganger.

Operatørstyrt innkobling

Innkobling krever at elektriske forhold i nettet (spenningstilstand, fasevinkel, frekvens) er oppfylt, se relevante punkter nedenfor.

Forsinket automatisk gjeninnkobling

Automatisk gjeninnkobling tillates kun startet fra hurtige vernfunksjoner innen innstilt kontrolltid (action time). Automatikken skal ha innstillbar pausetid før gjeninnkobling. Gjeninnkobling krever at elektriske forhold i nettet (spenningstilstand, fasevinkel, frekvens) er oppfylt, se relevante punkter nedenfor.

- Krav til innstillingsområder er:
 - ✓ Kontrolltiden skal være innstillbar fra 0,1 – 1,0 s.
 - ✓ Pausetiden skal være innstillbar fra 0,1 – 20,0 s.

For nett med isolert eller kompensert systemjording – "GIK-Jord":

- Gjeninnkoblingssekvens skal avbrytes dersom jordfeil detekteres før frigivelse av innkommando til effektbryter. Krav til innstillingsområder er:
 - ✓ Nivå for deteksjon av jordfeil ($3U_0$ -spenning) skal være innstillbart fra 20 – 70 % av nominell spenning.
 - ✓ Varighet av jordfeil ($3U_0$ -spenning) skal være innstillbar fra 0,1 – 1,0 s.
- Effektbryter skal kobles ut ved deteksjon av jordfeil etter fullført gjeninnkoblingssekvens. Krav til innstillingsområder:
 - ✓ Nivå for deteksjon av jordfeil ($3U_0$ -spenning) skal være innstillbart fra 20 – 70 % av nominell spenning.
 - ✓ Tidsintervall for deteksjon av jordfeil skal være innstillbart fra 0,5 – 3,0 s.
 - ✓ Varighet av jordfeil ($3U_0$ -spenning) skal være innstillbar fra 0,1 – 1,0 s.

Spenningsetting / innkobling

Innkommando til effektbryter skal gis hvis anlegget på en side av effektbryter er spenningsløs. Retning for spenningsetting skal være programmerbar. Innkoblingsforløpet skal avbrytes innen 120 s hvis følgende kriterier ikke er oppfylt:

- Kriterier for spenningsatt / ikke spenningsatt anlegg er:
 - ✓ Anlegg er spenningsatt når spenningen er over innstilt grense 70 % - 100 % av nominell spenning.
 - ✓ Anlegg er ikke spenningsatt når spenningen er under innstilt grense 10 % - 50 % av nominell spenning.

Parallelling

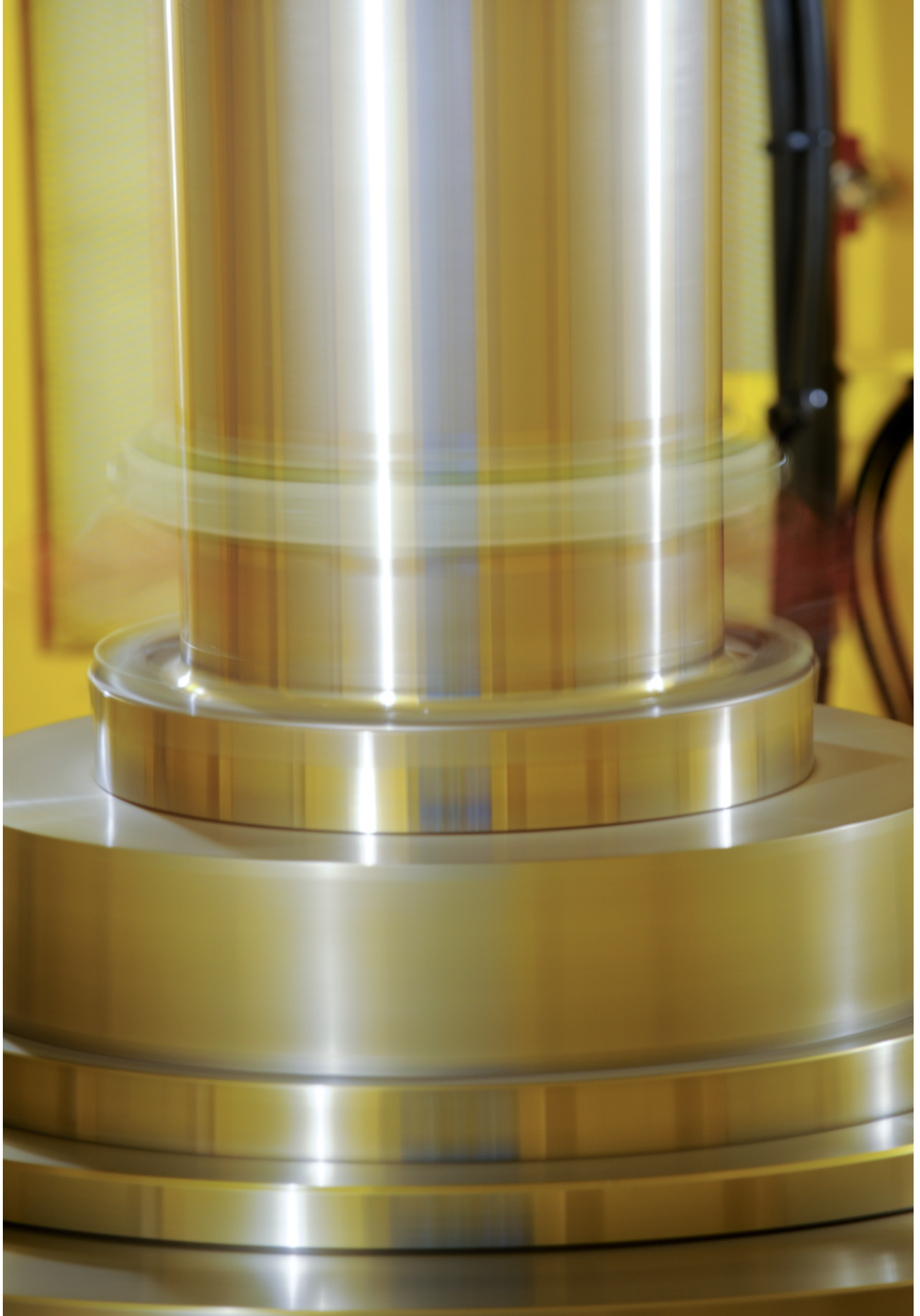
Innkommando til effektbryter skal gis hvis begge sider av effektbryter er spenningsatt og spenningene er synkrone. Innkoblingsforløpet skal avbrytes innen 120 s hvis følgende kriterier ikke er oppfylt:

- Kriterier for synkrone nett er:
 - ✓ Frekvensforskjell mellom spenningene er < innstilt grense 0,01 – 0,05 Hz.
 - ✓ Vinkelforskjell mellom spenningene er < innstilt grense 10 - 60°.
 - ✓ Forskjell mellom spenningene er < innstilt grense 5 - 20 % av nominell spenning.
 - ✓ Spenningene er > 70 % - 100 % av nominell spenning.

Fasing

Ved sammenkobling av asynkrone nett, skal innkommando til effektbryter gis slik at bryterpolene slutter når spenningene er i fase. Innkoblingsforløpet skal avbrytes innen 120 s hvis følgende kriterier ikke er oppfylt:

- Kriterier for asynkrone nett er:
 - ✓ Frekvensforskjell < innstilt grense 0,01 – 0,50 Hz og frekvensforskjell > innstilt grenseverdi for parallelling.
 - ✓ Forskjell mellom spenningene er < innstilt grense 5 - 20 % av nominell spenning.
 - ✓ Spenningene er > innstilt grense 70 - 100 % av nominell spenning.



6

Feilskriver

I medhold av forskrift om systemansvaret § 22 skal systemansvarlig påse at alle driftsforstyrrelser i regional- og sentralnettet og i produksjonsenheter tilknyttet dette blir enhetlig registrert. Feilskrivere installert i kraftsystemet er sentrale i forhold til denne bestemmelsen.

I samarbeid med konsesjonærene er det tidligere fastlagt krav til installasjon av utstyr i sentralnettet for registrering av hendelser og feilforløp under driftsforstyrrelser som berører sentralnettet eller produksjonsenheter direkte tilknyttet dette.

Veiledende krav til feilskriver omfatter de anbefalinger til plassering av registreringsutstyr og funksjon som systemansvarlig stiller for å ivareta en tilfredsstillende feilanalyse.

Veiledende krav til feilskriver består av to hoveddeler:

Plassering av feilskrivere

- Denne delen beskriver i hvilke stasjoner det anses som nødvendig å ha feilskriverregistrering for å kunne skaffe seg et korrekt bilde av hendelsesforløpet med mer.

Feilskriverfunksjonalitet

- Denne delen omfatter retningslinjene systemansvarlig stiller til registreringsutstyr for å sikre enhetlig og tilstrekkelig opptak av driftsforstyrrelsen.

6.1. Virkeområde

Anbefalt plassering av feilskrivere gjelder for alle stasjoner med 220 kV, 300 kV og 420 kV som høyeste spenningsnivå (unntak gjøres for kraftstasjoner på enden av radialer) og for et utvalg av stasjoner med 132 kV som høyeste spenningsnivå. Utvalget av stasjoner på 132 kV nivå og stasjonene på høyere spenningsnivå omtales som prioriterte stasjoner. Konsesjonær må påregne at systemansvarlig ved FoS § 14 vedtak om idriftsettelse av nye stasjoner med spenningsnivå over 132 kV, vil sette som vilkår at feilskrivere blir installert.

Anbefalt feilskriverfunksjonalitet gjelder ved nybygging, opprusting og utskifting i de prioriterte stasjonene. Der det allerede finnes en feilskriver vil det være tilstrekkelig å benytte denne inntil anleggseier ønsker å reinvestere. For de stasjoner med eksisterende feilskriver, vil ikke oppfylling av anbefalingene være påkrevd, utover at strømmer og spenninger skal registreres på de aktuelle avganger.

6.2. Definisjoner

Feilskriver omfatter i denne sammenhengen både frittstående feilskriverenheter og feilskriverutstyr integrert i vern.

Comtrade format IEEE: standardisert format for utveksling tidsavhengige data (analoge og digitale).

6.3. Plassering av feilskriver

For å ivareta at årsak(-ene) til driftsforstyrrelser blir funnet, og for å sikre at vernfunksjon, kontrollutstyr og vernsamband blir kontrollert, krever systemansvarlig at det er funksjonalitet for feilskriveropptak i alle stasjoner på 220 kV, 300 kV og 420 kV -nivå. På 132 kV -nivå anbefales feilskriver installert.

Systemansvarlig har for hver enkelt nettdel på 132 kV -nivå foretatt løpende en vurdering for å komme frem til hvilke stasjoner som er mest hensiktsmessig for plassering av feilskriver. Vurderingene er gjort ut i fra hvilken dekning en feilskriverregistrering i stasjonen vil gi nettdelen, feilhyppigheten i det aktuelle området og hvor vi har feilskrivere i dag. Utvalget utgjør samlet sett omlag 20 % av stasjonene på 132 kV -nivå. Dette anses som en absolutt minimumsløsning.

6.4. Prioriterte stasjoner

Alle stasjoner på 220, 300 og 420 kV (bortsett fra kraftstasjoner på enden av radialer) er definert som prioriterte stasjoner. For alle prioriterte stasjoner er anleggseier ansvarlig for å overføre alle feilskriverdata til systemansvarlig.

6.5. Feilskriverfunksjonalitet

Feilskriverutstyret skal automatisk registrere og dokumentere hendelsesforløp under driftsforstyrrelser.

Registreringshastighet

Feilskriverutstyret skal kunne lagre og registrere forløp med samplingsfrekvens ≥ 999 Hz.

Kalibrering

Feilskriverutstyret skal kalibreres etter maksimal kortslutningsstrøm. Dersom sekundærside av strømtransformator er en begrensende faktor for maksimal kortslutningsstrøm, skal feilskriveren kalibreres iht. denne.

Startkriterier

Feilskriverutstyret skal registrere kortslutninger, feilsituasjoner, bryterfall og alle gjeninnkoblingsforløp i nettet. Feilskriverne må kunne starte på digitale og analoge inngangssignaler. Startnivå på de analoge inngangssignalene og hvilke digitale signal som skal gi feilskriverstart, vil til dels være avhengig av lokale forhold og tekniske løsninger.

Krav i direktejordet nett:

- Feilskrivere skal starte ved trip av alle ledningsvern, jordstrømvern, transformatorvern og samleskinnevern på samme spenningsnivå i stasjonen. Som reservestarter av feilskriveren benyttes analoge startere.
- Bruk av analoge startere er å anse som et minstekrav for å oppnå reservestart av feilskriveren.
- Benytter man derimot start som startkriterium for å oppnå reservestart må man sørge for å ha tilstrekkelig lagringskapasitet, eventuelt ha gode rutiner for tømning av feilskriveren slik at minnet ikke går fullt til stadighet.

Krav i spolejordet nett:

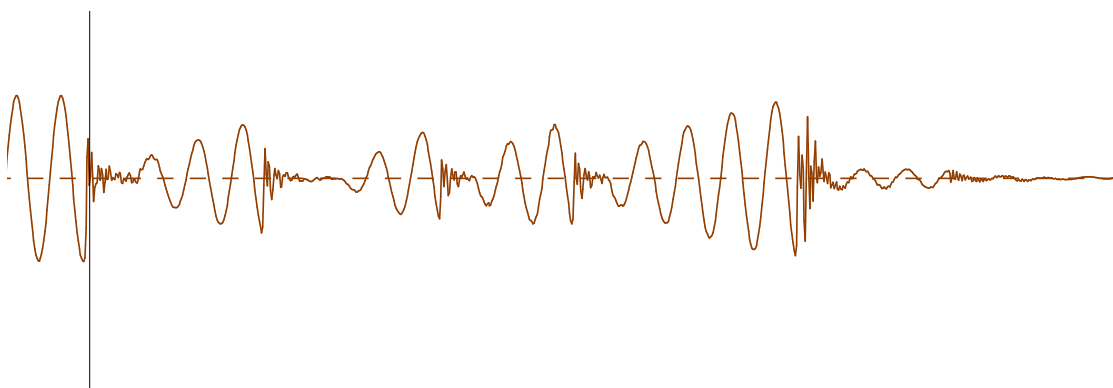
- Feilskrivere skal starte ved start og trip av alle ledningsvern og transformatorvern på samme spenningsnivå i stasjonen.

Registreringstid

Innstilling av registreringstid vil være avhengig av lokale forhold og må til en viss grad vurderes i hvert enkelt tilfelle.

Starttid/pretid skal være innstilt slik at starten på feilforløpet blir registrert også ved 2.sone klarering. Dette oppnås med en pretid på ca. 100 ms, referert start vern.

Registreringen kan avsluttes etter at betingelsene for opptak opphører (noen perioder etter stabilisert tilstand skal inkluderes). Feilskriverutstyret må minst kunne registrere driftsforstyrrelser med varighet opp til 2,5 s.



Lagring og overføring

I direktejordet nett må feilskriverutstyr ha kapasitet til å lagre minst 5 feilforløp à 2,0 s.

I spolejordet nett må feilskriverutstyr ha kapasitet til å lagre minst 10 feilforløp à 2,0 s.

Det forutsettes at data fra feilskriverutstyret tas ut, manuelt eller ved automatisk overføring til en oppsamlingenhet, slik at sannsynligheten for overskriving av data minimaliseres. Hvis minnet derimot går fullt, skal til enhver tid de eldste opptakene slettes.

Feilopptak skal være på IEEE Comtrade format og overføres med FTP protokoll via internett.

Konsesjonær skal overføre alle feilopptak til systemansvarlig, automatisk eller manuelt. Lagringsområde, brukernavn og passord til FTP-server hos systemansvarlig gis på forespørsel.

Kravet om lagringskapasitet kan fravikes dersom konsesjonær har gode rutiner for overføring av data. Eventuelt avvik fra minimum lagringskapasitet kan gis av systemansvarlig.

Tidssynkronisering

Feilskriverutstyrets interne klokke skal være tidssynkronisert med en nøyaktighet bedre enn 5 ms og korrigeres for sommertid.

For å få tidsatt feilskriverregistreringene i forhold til tidsfølgemeldere, skal et logisk signal for feilskriverstart kunne lagres på lokale tidsfølgemeldere.

Analog registrering/presentasjon

Alle fasestrømmer, fasespenninger, nullsystemstrøm og nullsystemspenning skal registreres og presenteres analogt på hver ledningsavgang.

Alle fasestrømmer og nullsystemstrøm skal registreres og presenteres analogt på hver generatoravgang.

For transformatorer mellom 132/300 kV, 132/420 kV og 300/420 kV skal alle fasestrømmer og nullsystemstrøm registreres og presenteres analogt på minst en side av transformatoren.

Unntak

- I direktejordet nett kan registrering av nullsystemspenning unnlates.
- Nullsystemstrøm og - spenning kan alternativt beregnes i egnet analyseverktøy.

Digital registrering/presentasjon

Alle start og trip av ledningsvern, jordstrømvern og transformatorvern skal registreres og presenteres digitalt.

Videre skal start av gjeninnkoblingsautomatikk og vernsamband (sendt/mottatt) fra alle vern registreres og presenteres digitalt.

Unntak

- Digitale signal kan alternativt presenteres i separat hendelsesliste tilhørende vern-/ feilskriverenhet.
- I direktejordet nett skal trip av ledningsvern i hver enkelt fase registreres og presenteres digitalt.
- I stasjoner med sentral feilskriver og der generator også har feilskriver, er det kun ett samlesignal for vernutløsning for generator som kreves registrert på sentral feilskriver.

Pendlingsregistrering

For et lite utvalg av stasjonene i sentralnett er det plassert pendlingsregistrator. Utvalget av stasjoner vurderes fortløpende etter behov.

Pendlingsregistrator benyttes for å registrere det dynamiske forløpet, og er som oftest integrert i samme enhet som feilskriveren, men tar færre samplinger.

Krav til feilskrivere som har pendlingsregistrering:

- Spenning, frekvens, aktiv og reaktiv effekt på aktuelle avganger skal registreres.
- Pendlingsregistratoren skal starte på sprang og pendling i disse registreringene (analoge startere).

- Lengden på opptak tilpasses i hvert enkelt tilfelle.
Typiske opptakslengde er 100 til 200 s.
- Anbefalt samplingstid: 20 samplinger pr. s.
- Følgende meldinger skal kunne overføres til driftsentral:
 - ✓ Start pendling.
 - ✓ Stopp pendling.
 - ✓ Internfeil i pendlingsregistrator.

Ytterligere krav dersom stasjonen har generator ≥ 50 MW:

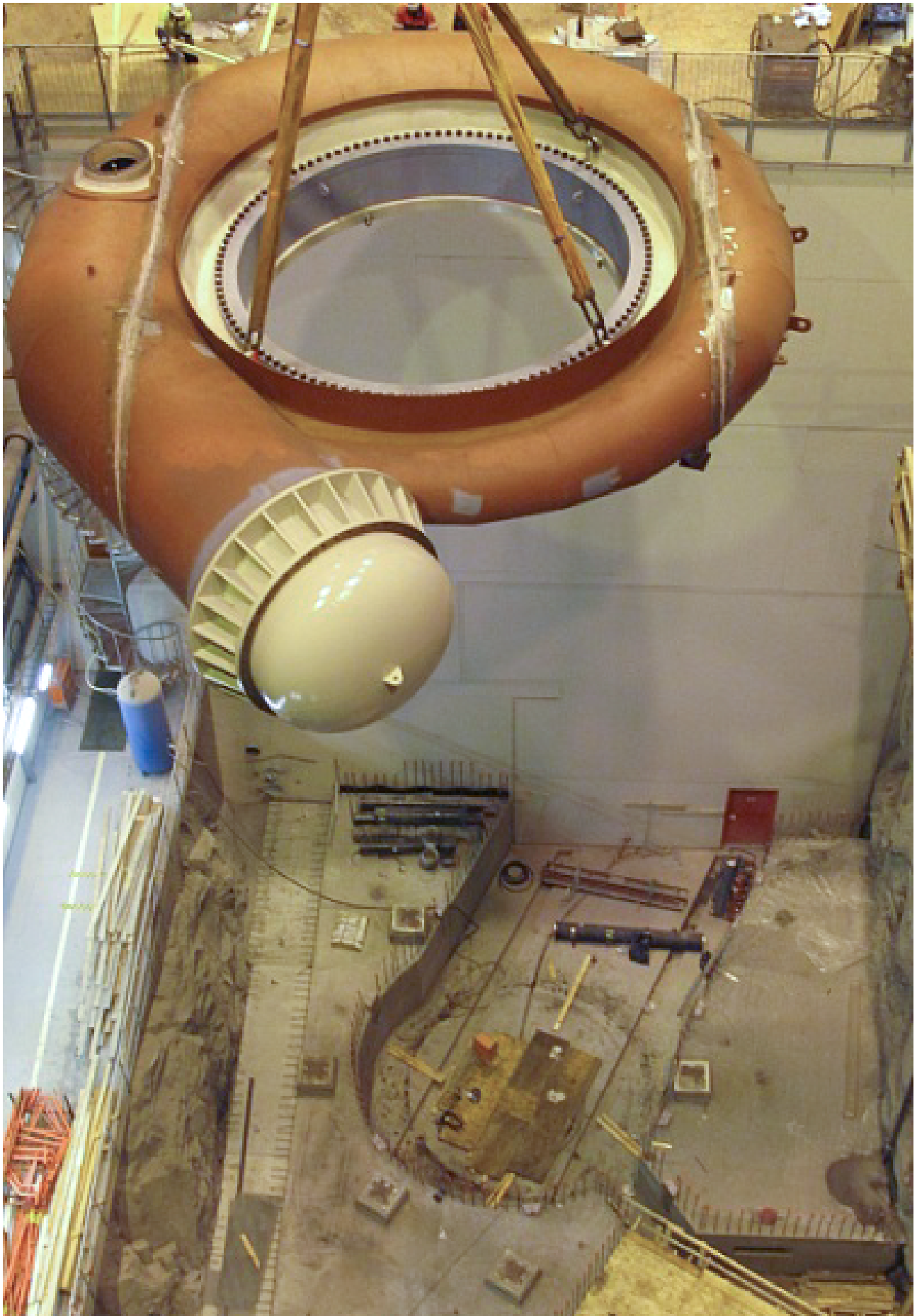
- Analogt signal fra dempetilsats skal registreres i sentral pendlingsregistrator.

6.6. Oversikt feilskrivere

Oversikt over feilskrivere i sentralnettet og feilskriveropptak, finnes på <ftp://ftp1.statnett.no/>



Lysbue ved overslag.



Spiral-trommel for Francis-turbin under montasje

7

Spesifikasjon for krav til turbinregulatorer i norske vannkraftaggregater

Saksbehandler
Øystein Kirkeluten

Ansvarlig
Øyvind Breidablik

(Bearbeidet versjon for FIKS, av originaldokumentet datert 05.01.2004)

Denne spesifikasjonen er en veileder for konsesjonærer som planlegger nye vannkraftanlegg eller som har planer om å sette inn ny turbinregulator eller endre funksjonsegenskaper for eksisterende turbinregulatorer. Alle slike tiltak krever godkjenning av systemansvarlig, jf. § 14 i forskrift om systemansvaret i kraftsystemet (FoS). I aktuelle prosjekter må det tas kontakt med Statnett i god tid før planlagt idriftsettelse, slik at denne ikke behøver å utskytes i tid fordi systemansvarlig krever endringer i den tekniske løsning før idriftsettelse/endringer kan aksepteres.

Kontaktperson(er) i Statnett fremgår innledningsvis av FIKS hoveddokumentet.

Denne spesifikasjon er utarbeidet for aggregater ≥ 1 MVA, så sant disse har turbinregulator. Statnett legger til grunn at alle aggregater ≥ 10 MVA har turbinregulator.

Det har fra systemansvarlig mest vært stilt krav mht. den langsomme respons etter lastpå-/avslag eller driftsforstyrrelser. Transient respons har vært målt som sprangrespons, der utreguleringstiden har et stort variasjonsområde.

Det har vist seg nødvendig å stille strengere krav til den transiente (momentane) responsen. Pga. den rivende tekniske utviklingen som er skjedd på regulatorfronten, har den transiente responsen stor betydning for kortvarig frekvensavvik, total utreguleringstid, fordeling av transient regulerstyrke mellom aggregater og evne til å overleve i separat nett.

Nye regulator typer har svært mange innstillingsparametre og tilleggsfunksjoner. Dette kan introdusere både fordeler og ulemper for den systemansvarlige iht. det som tjener den totale systemdrift best. Transient respons har stort sett vært forutsigbar i de gamle mekaniske/elektromekaniske regulatorene og har vært optimalisert så godt det har latt seg gjøre ved prøving. Nyere elektroniske og spesielt digitale regulatorer er så vidt komplekse at gal parametrisering iht. praksisen i angjeldende kraftsystem, kan gi helt uønskede egenskaper.

Med henvisning til § 23 i FoS forutsetter Statnett at kopi av fyllestgjørende rapport etter enhver nyinstallasjon eller modernisering av turbinregulatorer blir oversendt (jf. kapittel 7.1 avsnitt "Beskrivelse og dokumentasjon").

7.1. Krav til normer og parametrisering

Anvendelse

Spesifikasjonene i dette notat er utarbeidet for alle aggregater med turbinregulator, i den grad parametrisering er mulig. Aggregater med over 10 MVA generatorytelse bør ha fullverdig turbinregulator. Nettmessige og regulerings tekniske forhold kan tilsi at også mindre aggregater utstyres med turbinregulator.

Spesifikasjonene gjelder for alle aggregater uavhengig av plassering i nettet. Det skilles ikke mellom ulike typer kraftstasjoner, da de transiente regulereregenskapene uansett bør være optimalt innstilt for hva som er mulig for aggregatet. Dette gjelder uavhengig av ytre forhold, så som at aggregatet har stråleavbøyer (deflektor), trykkstigningsventil o.l.

Med utgangspunkt i dagens elektroniske regulatorer er det ikke lenger påkrevet at slagbegrenser er mekanisk; den kan godt være elektronisk utført.

Effektregulering – normer

Turbinregulatorens funksjon skal være i henhold til punkter i IEC 61362. Akseptable moduser er:

- 3.2 - frekvensreguleringsmodus og posisjonstilbakeføring ev. med separat lastinnstiller.
- 3.3.1 - effektreguleringsmodus fra målt generatoreffekt med samtidig statikk frekvenskompensasjon via PID-regulator.

Dersom regulatoren har logikk som oppdager nettforstyrrelse bør regulatoren i forstyrret / isolert nettdrifts-situasjon ikke benytte tilbakeført generatoreffekt.

Det skal være mulig å regulere effekten trinnløst i hele det «lovlige» driftsområdet (definert av eier). Dersom lastsettpunktet føres direkte frem til servosløyfen via rampe men utenom PID-regulator (direkte lastrespons) skal frekvenskompensasjon via PID-sløyfe allikevel alltid være innkoblet - også under ramping.

Funksjonskrav

Frekvens

- Frekvensmålingens oppløsning skal minst være 0,01 % (0,005 Hz) i området 90 % til 110 % av nominell frekvens.

Servosløyfe tidskonstant

- Tidskonstanten T_y (IEC 61362) for servosystemet for ledeskovler på francis og kaplanturbiner samt pelton nåleservomotorer bør være 0,4 sekunder eller mindre. For løpeskovlene på kaplanturbiner er 0,8 sekunder normalt tilfredsstillende. Tidskonstanten baseres på 100 % ventilutslag og nødvendige operasjonskrefter i ugunstigste retning inkluderes. Metning på grunn av restriksjoner i blender osv. regnes ikke med.

Slagbegrenser

- Maksimal åpning av regulatoren skal tillate kortvarig minst 104 % last. 100 % last betegner lasten når aggregatet går med maksimal lastinnstilling og 50,00 Hz. Eventuelle tillempinger avtales med systemansvarlig.

Permanent Statikk

- Permanent statikk skal kunne stilles mellom 2 % og 8 %. Det anbefales imidlertid et område fra 0 % til 10 %. For aggregater ≥ 10 MVA og kraftstasjoner ≥ 20 MVA skal statikken være stillbar fra driftsentral.

Effektrespons under driftsforstyrrelse (systemforstyrrelser)

- Ubalanse mellom produksjon og forbruk i systemet resulterer i endring av frekvensen og betegnes som effektubalanse. Turbinregulatorne kompenserer for ubalansen gjennom å korrigere turbinpådraget avhengig av målt frekvens.
- Korreksjonen vil avhenge av regulatorens statiske (statikk) og dynamiske (PID) innstilling samt av regulatorens grunnleggende egenskaper. Statnetts alminnelige ønske er at kraftstasjonens dynamiske egenskaper tilpasses ved hensiktsmessig valg av regulatorparametre for å oppnå stabil drift om aggregatet var tilkoblet et isolert rent ohmsk nett. Reguleringsdeltakelsen ved samkjøringsdrift for å gjenopprette balanse er dermed også tilpasset stasjonens reguleringsegenskaper ved isolert drift.
- Reguleringsstabilitet for en eksisterende stasjon kartlegges ved frekvensanalyse av det lokale system (vannvei mellom nærmeste frie vannspeil oppstrøms til nærmeste frie vannspeil nedstrøms, turbinkarakteristikk, regulator, generator). Ved store stasjoner og ved spesielle nettforhold vurderes lokaliseringen i nettet særskilt.
- Tilfredsstillende stabilitet karakteriseres ved at fasemargin beregningsmessig er i intervallet mellom 25° og 35° og frekvensmargin er i intervallet mellom 3 dB til 5 dB ved fullast drift av et ohmsk nett med konstant spenning.
- Ved anlegging av nye kraftstasjoner velges ikke bare regulatorparametre, men også rør-/tunneltverrsnitt og svingmasser. Et bilde av kraftstasjonens reguleringsegenskaper dannes ved å vurdere nødvendige regulator parametre for at fase- og forsterkningsmargin skal komme innenfor intervallet henholdsvis 25° til 35° og 3 dB til 5 dB. Klassifisering gjøres etter tabell 7.1.

	<i>Gode egenskaper</i>	<i>Middels egenskaper</i>	<i>Dårlige egenskaper</i>
Transient forsterkning K_p	$K_p > 3$	$2 < K_p < 3$	$K_p < 2$
Integrealtid T_i	$T_i < 8$	$8 < T_i < 12$	$T_i > 12$

TABELL 7.1 KLASSIFISERING AV REGULERINGSDYNAMIKK. MIDDELS EGENSKAPER ELLER BEDRE BØR TILSTREBES FOR NYE STASJONER, VED SERIEKOBLET PID REGULATOR.

- Parametervalg ved kraftstasjoner under ca. 100 m netto fallhøyde hvor derivatledd kan komme i bruk må behandles spesielt, men det anbefales at de samme fase- og forsterkningsmarginer benyttes som over.

Omkobling til andre parametersett

- Turbinregulatorer som har valgfrie parametersett for ulike driftssituasjoner bør i utgangspunktet ha alle parametersett som benyttes med effektbryter lukket stillet i tråd med kapittelet over (stabil drift ved fullast).
- For å bedre reguleringsegenskapene ved spesielle forhold – f.eks. isolert nett ved lav effekt – kan i spesielle tilfeller alternative parametre benyttes. Disse skal særskilt påpekes.

Beskrivelse og dokumentasjon

I tillegg til tekniske data og bruksanvisning/veiledere, skal det ved idriftsettelsen forefinnes beskrivelse over reguleringssystemets oppbygning og dokumentasjon over dets virkemåte:

- Reguleringsteknisk blokkskjema med forklaring av de ulike parametre.
- Amplitude-fase-frekvensdiagram som viser reguleringssystemets respons på en forstyrrelse av varierende frekvens.
- Idriftsettelsesrapport med resultat fra prøvene under foregående punkt – Funksjonskrav.

7.2. Prøving

Turbinregulatorens funksjon skal prøves i henhold til denne beskrivelsen ved idriftsetting av nye aggregater eller etter større vedlikehold eller modernisering som kan innebære endrede reguleringsmessige egenskaper.

Prøvene som beskrives her er rettet mot å vise aggregatets reguleringsytelse under normal drift mot hovednettet. Beskyttelse av aggregatet ved spesielle hendelser eller transienter ved utfall er ikke behandlet i disse retningslinjene.

Registrering av målinger må gjøres på hensiktsmessig måte slik at små variasjoner av målesignalet – ofte mindre enn 1 % kan synliggjøres.

Standarder – nøyaktighet

IEC 60308 – "International Standard for Testing of Control Systems for Hydroturbines" gjelder som grunnleggende plattform. Standarden behandler basismomenter som måleinstrumenter og terminologi.

Målinger skal omfatte registrering (digitalt eller analogt) av:

- generatorfrekvens.
- generatoreffekt.
- servoslag for ledeapparat, for kaplan ledeapparat og løpehjul, for pelton minst én nål og deflektorservoposisjon (der deflektorservoposisjon er tilgjengelig).
- innstillingsverdi / børverdi.

Målingen av generatorfrekvens skal ha en båndbredde på minst 5 Hz ved en fasevridning på 90° og -3 dB. En måling basert på generatorfrekvens kan teoretisk oppnå maksimal båndbredde på 12,5 Hz ved 90° fasevridning og -0 dB. Oppløsningen i frekvensmålingen skal være minst 0,005 Hz.

Generatoreffekten skal måles med en oppløsning på 0,05 % og en båndbredde på minst 10 Hz ved en fasevridning 90° og -3 dB.

Servoslag osv. skal måles med en oppløsning på 0,05 % og en båndbredde på minst 10 Hz ved en fasevridning 90° og -3 dB.

Egenskaper som skal måles

Servosløyfe tidskonstant

- Måles enklest ved stegendring av servoposisjonen, se figur 7.2 -1/-2. Denne prøven gjøres helst i "tørr" tilstand og det korrigeres for manøverkraftforskjell fra prøvetilstand til drift dersom nødvendig operasjonskraft ved drift er større enn 40 % av netto tilgjengelig servokraft.

- Tidskonstanten T_y må måles med små nok steg til at ikke servomotoren går mot metning. Dersom minimum stengetid for servoen er T må posisjonsstegene være mindre enn

$$\Delta y(\%) = \frac{T_y * 100}{2 * T}$$

Dødtid

- Tiden fra frekvensøkning er synlig til ledeapparatbevegelse mot lukking starter skal være mindre enn 0,2 s (IEC 61362). Tiden kan helst måles for eksempel ved et fullastavslag (åpning av effektbryter). Logiske interne sammenhenger som "oppdager" frakoblingen skal være deaktivert. Et eksempel på en slik logikk er detektering av effektbryterstilling i regulatoren.
- Prøven skal gjøres fra driftsmodus som normalt er i bruk under drift.

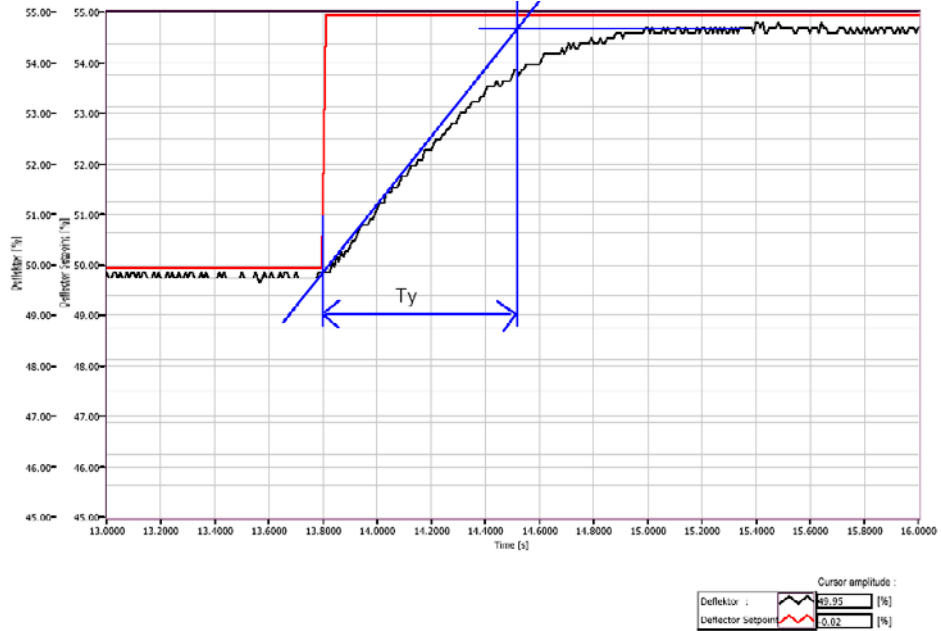
Statikkfunksjon

- Prøven er ikke beskrevet i IEC 60308. Prøven går ut på å overvåke effekt / servoposisjon / frekvens over tid for å avdekke dødbånd i eller utenfor regulatoren.
- Under normal drift vil frekvensen på sentralnettet innenfor noen minutter variere noen hundredels Hz. Denne variasjonen skal resultere i både bevegelse av servomotor og endring av generatoreffekt. Selv om denne variasjonen kan være vanskelig å se med det blotte øyet skal den lett fremtre ved en grafisk logg. Med 6 % statikk skal 0,01 Hz frekvensendring over tid gi 0,3 % endring av servoposisjon og effekt dersom systemet er effektlineært. Merk at en tydelig "utjevning" skal skje fra frekvensvariasjonen til servoposisjon. Denne utjevningen skal skapes av PID parameterne i regulatoren.

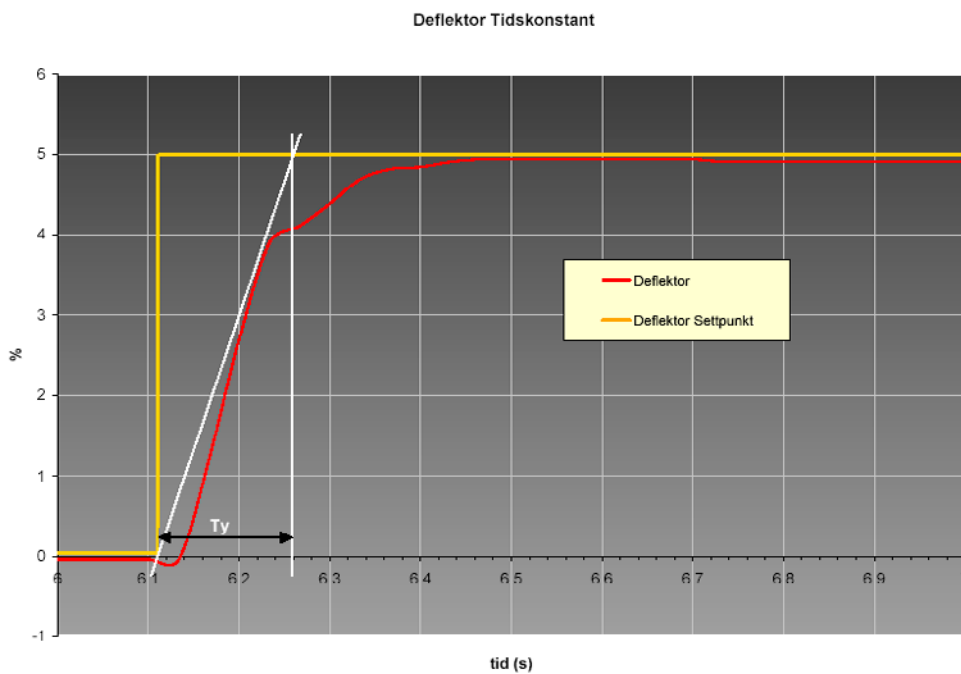
Isolertnettdrift

- Ut over det å sikre forsyningen til delområder etter utfall av forbindelse(r) mot sentralnettet kan vi si at isolertnett-egenskapene dokumenterer aggregatenes evne til å ta opp sin del av små ubalanser som oppstår hele tiden ved samkjøringsdrift i sentralnettet. Dette er i stor grad et problem som angår utformingen av det hydrauliske system.
- Planlagte anlegg som ikke vil tåle en momentan overgang fra 100 % til 20 % last skal derfor først innhente uttalelse fra myndigheter og Statnett.
- Prøve ved isolert nett gjøres der aggregatet kan tenkes å delta alene eller sammen med andre aggregat mot et isolert nett. Ved isolertnettprøver kan teoretisk utregnede egenskaper kontrolleres ved at aggregatlasten avviker noe fra isolertnettlasten ved frakobling.
- Som en hovedretningslinje for gjennomsnittlig utformede anlegg kan følgende brukes:
 - ✓ Ved isolertlast på ca. 85 % av aggregatytelse skal lastsprang på mindre enn 10 % av nominell aggregatytelse resultere i mindre enn 0,6 % transient frekvensavvik pr. prosent lastsprang.
 - ✓ Ved isolertlast på 20 % av aggregatytelse skal lastsprang på mindre enn 10 % av nominell aggregatytelse resultere i mindre enn 0,3 % transient frekvensavvik pr. prosent lastsprang.
 - ✓ I intervallet mellom isolertlast 20 % og 85 % kan man regne med omtrent lineært forløp. Under ca. 20 % isolertlast blir ulineæriteter mer dominerende. Man kan allikevel forvente seg at reguleringsegenskapene ikke skal bli verre enn ved 20 % last.

- ✓ Det understrekes at stipulerte verdier over kan gjøres gjeldende for et enkelt aggregat eller en gruppe aggregat der alle er med på reguleringen. Nominell aggregateffekt regnes da som samlet nominell roterende produksjonseffekt.



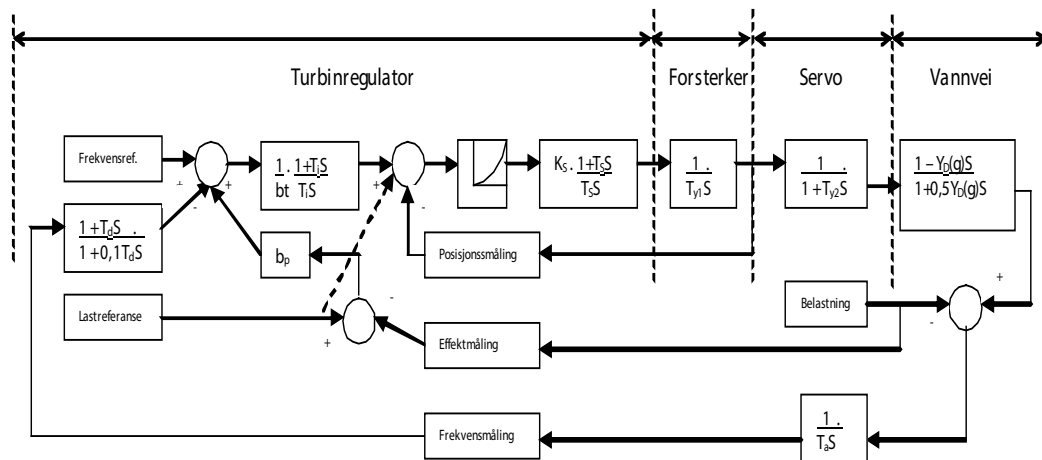
FIGUR 7.2-1 MÅLING AV TIDSKONSTANT



FIGUR 7.2-2 MÅLING AV TIDSKONSTANT

7.3. Forklaringer og referanser

Eksempel på blokkskjema for reguleringsystem er vist i figur 7.3. – kun illustrasjon.



FIGUR 7.3 BLOKKSJEMA FOR REGULERINGSSYSTEM (ILLUSTRASJON)

Servotidskonstanten T_y er her delt i to bidrag; T_{y1} i forsterker (aktuator) og T_{y2} i hovedservo. Det er mulig med foroverkobling av effektinnstilling (lastreferanse) for raskere åpning/lukking – stiplet.

Forklaring av parametre

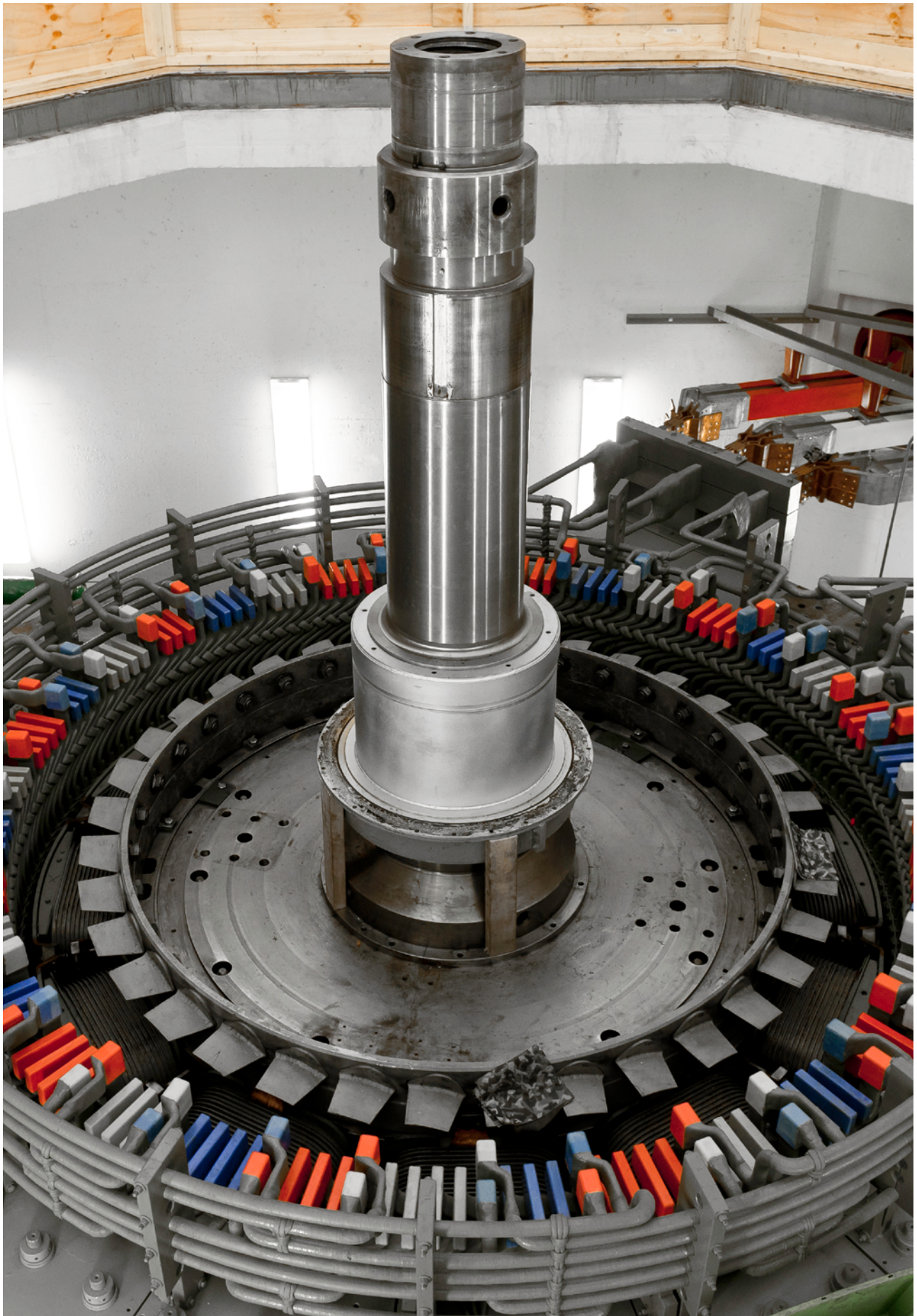
- b_t Transient statikk. Typisk 0,3 – 1,0. Invers av transient forsterkning.
- b_p Stasjonær statikk. Typisk 0,02 – 0,08; 2 % til 8 %. Invers av proporsjonalforsterkning K_p .
- T_d Derivatidskonstant (benevning kan variere; av og til kalt T_v). Typisk 0,3 – 1,0 s.
- T_i Integrasjonstidskonst. (benevning kan variere; av og til kalt T_d). Typisk 5 - 10 s.
- T_s Servoventil-/forstyringstidskonstant. Typisk < 0,1 s.
- T_y Servo-tidskonstant. Typisk 0,2 – 1,0 s.
- T_w Vannvei-tidskonstant. Typisk 1 – 2 s. i de fleste høytrykksanlegg.

Referanser

Regulatorens funksjon: IEC 61362.

Prøving: IEC 60308.

Nordels "Rekommendasjon for frekvens, tidsavvik og regulerstyrke" (Nordel 1996).
Statnetts veiledere mht. systemkravene (tilsv. tidligere "KtA").



Generator under montasje

8

Spesifikasjon for regulerings- tekniske krav til magnetiserings- systemer og dempetilsatser

Saksbehandler
Øystein Kirkeluten

Ansvarlig
Øyvind Breidablik

(Bearbeidet versjon for FIKS, av originaldokumentet datert 17.12.2004)

Denne spesifikasjonen er en veileder med hensyn på å ivareta dynamiske dempeegenskaper, beregnet for konsesjonærer av eksisterende eller nye vannkraftverk som planlegger å sette inn ny eller endre eksisterende magnetiseringssystem.

En endring i anlegget omfatter som regel justering av spenningsregulator, - og ofte også montering og justering av dempetilsats.

I aktuelle prosjekter må det tas kontakt med Statnett i god tid før planlagt idriftsettelse, slik at denne ikke behøver å utskytes i tid fordi Statnett krever endringer i den tekniske løsning. Dersom det er avvik fra *denne* spesifikasjon er dette spesielt viktig.

Kontaktperson(er) i Statnett fremgår innledningsvis av FIKS hoveddokumentet.

Veilederen kommer til anvendelse i følgende tilfeller:

- Magnetiseringssystem. Utlekking (hoveddata) og type (Feltmaskin/børsteløs/statisk).
- Spenningsregulator. Synkrongeneratorer uavhengig av type magnetiseringssystem.
- Dempetilsats. Aggregater ≥ 25 MVA (statisk magnetisering).

Denne spesifikasjon tar sikte på å forenkle og modernisere kravene som er nedfelt i: "Spesifikasjoner for dempetilsatser for vannkraftgeneratorer" av januar 1979 og "Kravspesifikasjon for dempetilsatser i norske vannkraftaggregater" av 1998.

Iht. FoS § 23 skal Statnett ha kopi av rapport etter installasjon av / endring i magnetiseringssystem/ regulatorer.

Rapporten skal være egen rapport eller del av hovedrapport fra idriftsettelsen av generator / magnetiseringssystem. Det som skal dokumenteres er beskrevet i kapittel 8.6.

8.1. Funksjonelle hovedkrav

Grunnlag

- Ovennevnte spesifikasjoner og rapporter fra "Pendlingsutvalget" utgitt 1974 og 1988.
- Utvikling av nye regulatorer med bl.a. digital prosessering.
- IEEE-retningslinjer og erfaringer fra drift og prøving.

8.2. Magnetiseringssystem

Generelle krav

- Aggregater < 25 MVA kan ha vilkårlig magnetiseringssystem (men med spenningsregulering iht. kapittel 8.3). Aggregater \geq 25 MVA skal ha fullstyrt statisk magnetisering for å oppnå tilstrekkelig demping med dempetilsats (som er et krav ved denne størrelse).
- Kravene definert her i pkt. 8.2 gjelder statisk magnetiseringssystem som forutsettes brukt i alle nye/eksisterende aggregater over 25 MVA som utstyres med nytt magnetiseringssystem.
- Takspenningsfaktor 2, dvs. utlegging slik at to ganger nominell feltspenning kan påtrykkes i 10 sekunder. Innebærer også dimensjonering for takstrømsfaktor 2 i feltstrømmen. Dette er viktig for å ha nok pådrag under forstyrrelser/pendlinger.
- Dimensjoneres for 3-fase statorklemmekortslutning med 120 % av merkefeltststrøm i merkedrift, men 5 % overmagnetisert.
- Tyristorbroen skal være fullstyrt.

8.3. Spenningsregulator

Generelle krav

- Spesifikasjonen er anvendelig for alle aggregater med spenningsregulator. Statnett legger til grunn at alle synkronmaskiner over 1 MVA har spenningsregulator.
- Regulatorene skal være av PID-type, hvor idriftsetteren vurderer hvilke innstillinger som er egnet.
- Reguleringsløyfen kan bestå av ulike typer magnetiseringssystemer jf. pkt. 8.2.
- Spenningsregulatoren skal virke fritt og uten unødig begrensning innenfor ytelsesgrensene for generator og magnetiseringssystem. Dersom ikke spesielle forhold krever det, forutsettes reaktiv effektutveksling opp mot generatorens maks.-/min.-grenser.
- Andre typer regulering som innebærer for eksempel $\cos\phi$ - og MVAR- regulatorer kan kun idriftsettes etter avtale med Statnett. Slike regulatorer må uansett kun ha sekundært regulerende funksjon (spenningsregulering alltid primærregulering).
- Dersom aggregatet er utstyrt med dempetilsats må spenningsregulatorinnstillingene avstemmes noe for å oppnå en tilfredsstillende respons også i effektdepesløyfen.
- Det forutsettes mulighet for innstilling av statikk eller kompensering tilpasset maskinen og dens omgivelser vha. tilbakeføring av den reaktive strømmen.
- I forbindelse med dempetilsats må forstyrrelsesfrekvenser 1 - 10 rad/s ikke påvirke spenningsreguleringen vesentlig. Båndbredden for regulatoren bør minst være 20-30 rad/s (ved $K_p 20 \rightarrow 80$).

Utregeringstid

- Statisk system
 - ✓ < 1,0 s ved avslag av maksimal reaktiv effekt til spenningen igjen er innenfor $\pm 2,5$ % av innstilt verdi.
 - ✓ < 0,5 s til 90 % endring ved 5 % sprangrespons (95 % \rightarrow 100 % og 100 % \rightarrow 95 %) målt over generatorklemmer i tomgang frakoplet nettet. Ikke oscillerende og oversving mindre enn 15 % av endringen.
 - ✓ Medfører 5 % spenningsendring hard metning kan det tas mindre sprang (ned til 1-2 %).
- Andre systemer
 - ✓ Maks. utreguleringstid for feltmaskin eller børsteløst system settes lik 2 g. tiden for statisk system, dvs. 2 s. for reaktivt avslag og 1 s. for 5 % sprangrespons.

8.4. Dempetilsats

Generelle krav

- Skal bidra til å dempe effektpendlinger mellom aggregater og mellom grupper av aggregater i hovednettet og i viktige regionalnett.
 - ✓ Aktuelt område for vinkelfrekvens: 1,5 - 10 rad/s.
- Dette skal gjøres med et filter med inngangssignal fra effekt og/eller turtall og utgangssignal som tilleggsignal til spenningsregulatorens summasjonspunkt. Magnetiseringsstrømmen og dermed belastningsmomentet øker da ved økende polhjulsinkel, og reduseres tilsvarende når vinkelen er avtagende.
- PSS2A i IEEE 421.5, 1992 og nyere, er normgivende. Innstillinger gjøres dog etter de spesifikasjoner som er gitt i dette dokument.
- Nye tilsatser skal ikke blokkeres/forrigles ved forstyringer (f.eks. lastfølging eller frekvensregulering), men forventes å filtrere bort disse langsomme effektendringene.
- Dempetilsats med kombinert effekt- og turtallsmåling vil ved å bruke turtallssignalet for lave vinkelfrekvenser og effektsignalet for høyere frekvenser øke båndbredden og ikke påvirke ved forstyringer. Kravet om ikke å blokkere ved forstyringer kan dermed oppfylles.
- Frekvensmåling: Både mekanisk frekvens og kompensert elektrisk frekvens kan brukes som frekvensinngang.
- Det skal tas spesielle hensyn ved aggregater som lett kan falle i separatudrift med lokal last. I de tilfeller der aggregatet er dominerende innen separatområdet er det ønskelig at dempetilsatsen er passiv overfor (ofte betydelige) lastvariasjoner, Ev. kobles ut automatisk.
- Pumpeaggregat må bytte polaritet på tilsatssignalet i motordrift. Uønsket utveksling av reaktiv effekt mot nærliggende aggregat unngås ved å blokkere signalet i motordrift.

8.5. Prøver

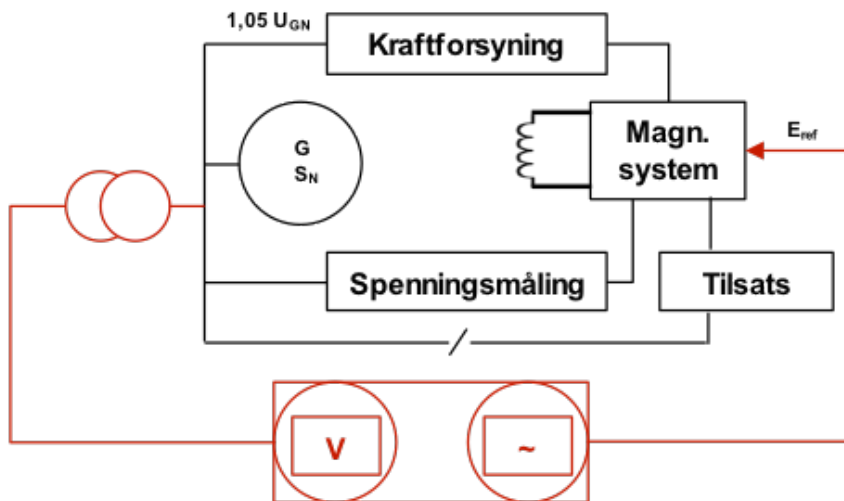
Prøving i tomgang

Forutsetninger

- Ved kombinert tilsats som bruker både frekvens- og effektmåling kan det være vanskelig å skille ut frekvensgangen for de to signalene. I dette tilfelle avvikes kravet om AFF-opptegning for de to sløyfene hver for seg, og det godkjennes at dempetilsatsen er typeprøvet. Det må dokumenteres at dempetilsatsen har en god virkning ved maskinens egenfrekvens. Dette bør verifiseres ved impulsrespons i nettdrift.

Spenningsregulator

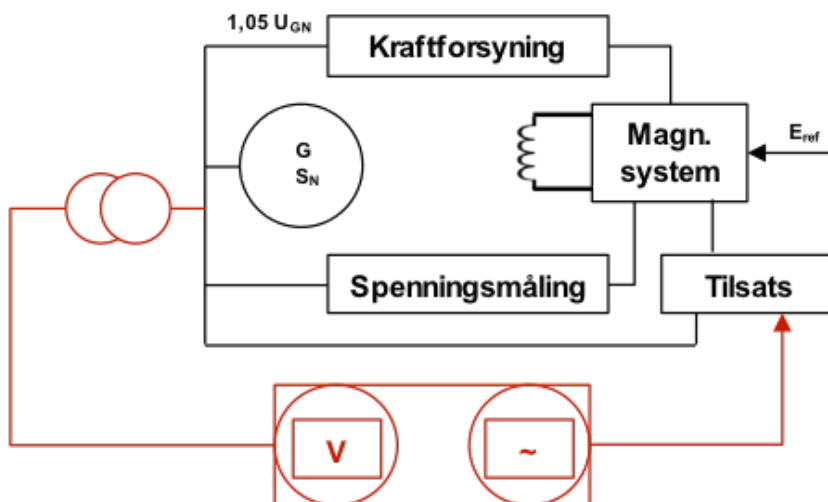
- Sprangresponser med opptak av 5 % spenningsprang opp og 5 % ned (95 % → 100 % → 95 %).
- Opptak av amplitude-fasegang vha. frekvensgangsanalysator med forstyrrelsessignal påtrykket inngangen for spenningsregulator iht. figur 8.5 -1. Klemmespenningen skal være 5 % over nominell spenning. Frekvensgangen skal dokumentere at spenningsregulatoren har tilstrekkelig båndbredde iht. krav. Måleområde 0,1 – 100 rad/s.



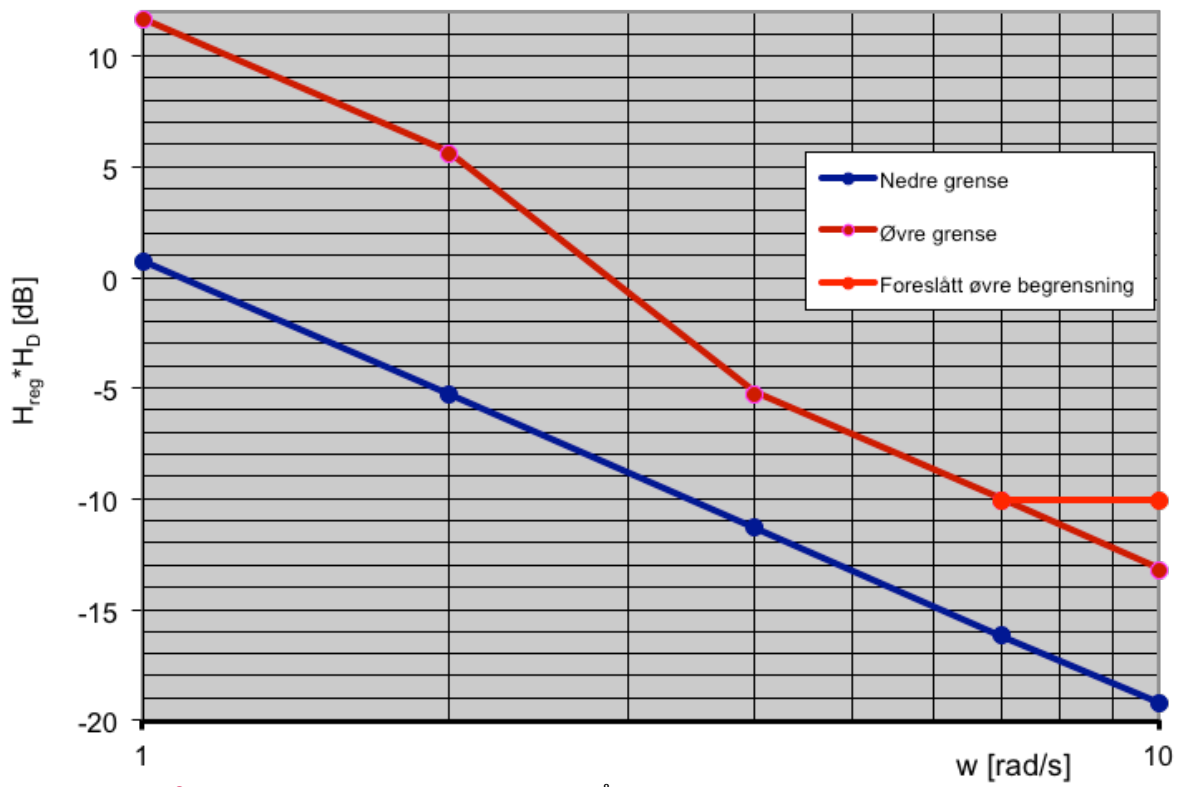
FIGUR 8.5-1 PÅTRYKKING AV FREKVENSSIGNAL 0,1 – 100 RAD/S PÅ SPENNINGREGULATORINNGANGEN VHA. FREKVENSGENERATOR OG ANALYSEINSTRUMENT.

Dempetilsats

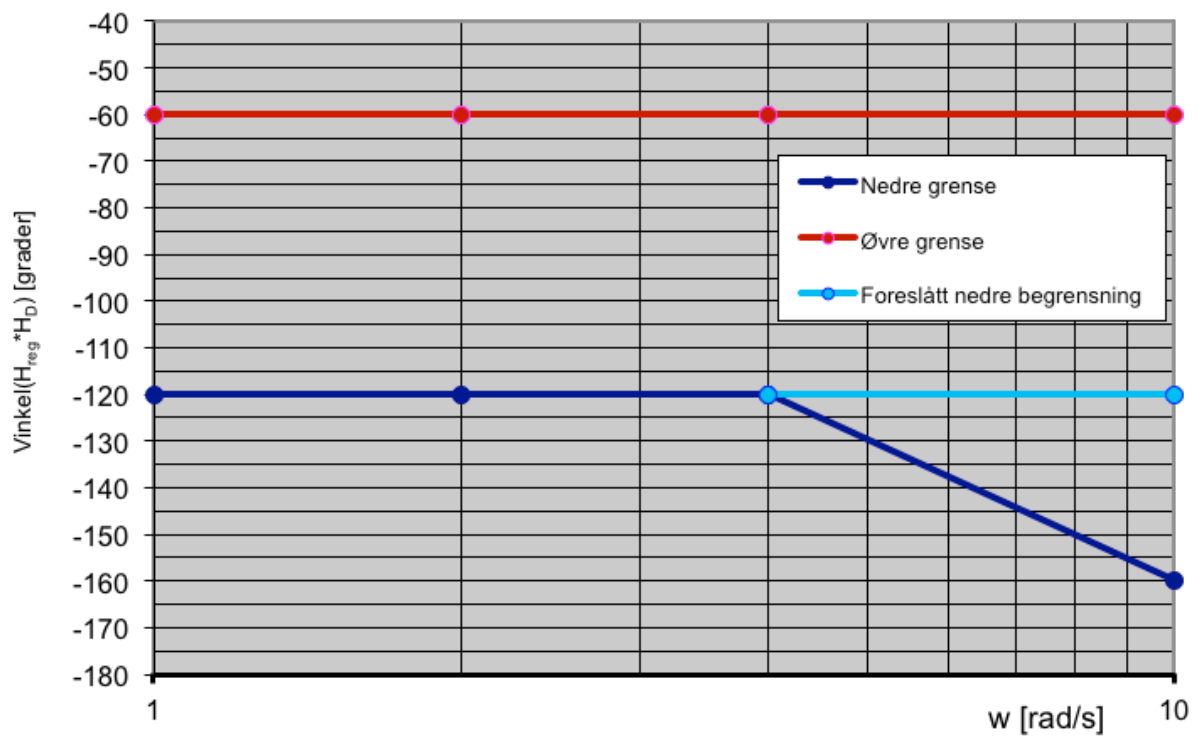
- Tilsats med enten effektinngang eller frekvensinngang
 - ✓ Opptak av amplitude-fase-frekvensgang vha. frekvensgangsanalysator med forstyrrelsessignal 0,1 – 100 rad/s påtrykket dempetilsatsens effektinngang, alternativt frekvensinngang iht. figur 8.5 -2. Målesløyfen skal være åpen.
 - ✓ Figur 8.5 -3 viser tillatt område for amplitude-/fase for effektmålesløyfen, og figur 8.5 -4 viser tillatt område for frekvensmålesløyfen.
 - ✓ Målesløyfen skal være åpen.
- Kombinert tilsats med både effekt- og frekvensmåling iht. PSS2A.
 - ✓ Amplitude- og fasegangen for den kombinerte tilsatsen tas som en typeprøve. AFF-plottet kombineres med resultatet fra AFF-opptaket for spenningsregulatoren og tegnes ut. På grunn av nettets påvirkning kan forsterkningen (dempetilsats+spenningsregulator) ved 10 rad. måtte ligge nær eller utenfor spesifisert område og fasevinkelen innenfor $\pm 120^\circ$ (effektsløyfe) alt. $\pm 30^\circ$. Se figur 8.5 -3 og 8.5 -4.



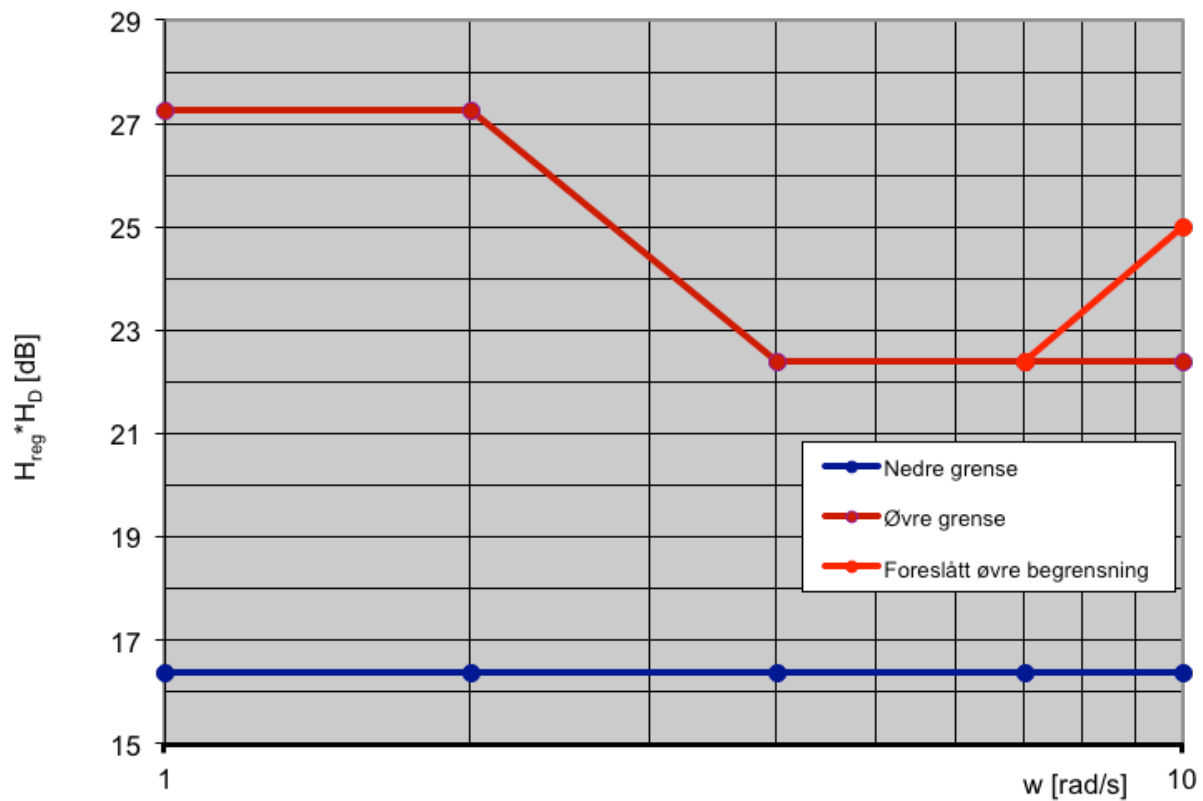
FIGUR 8.5-2 PÅTRYKKING AV FREKVENSSIGNAL 0,1 – 100 RAD/S PÅ DEMPETILSATSINNGANGEN VHA. FREKVENSGENERATOR OG ANALYSEINSTRUMENT.



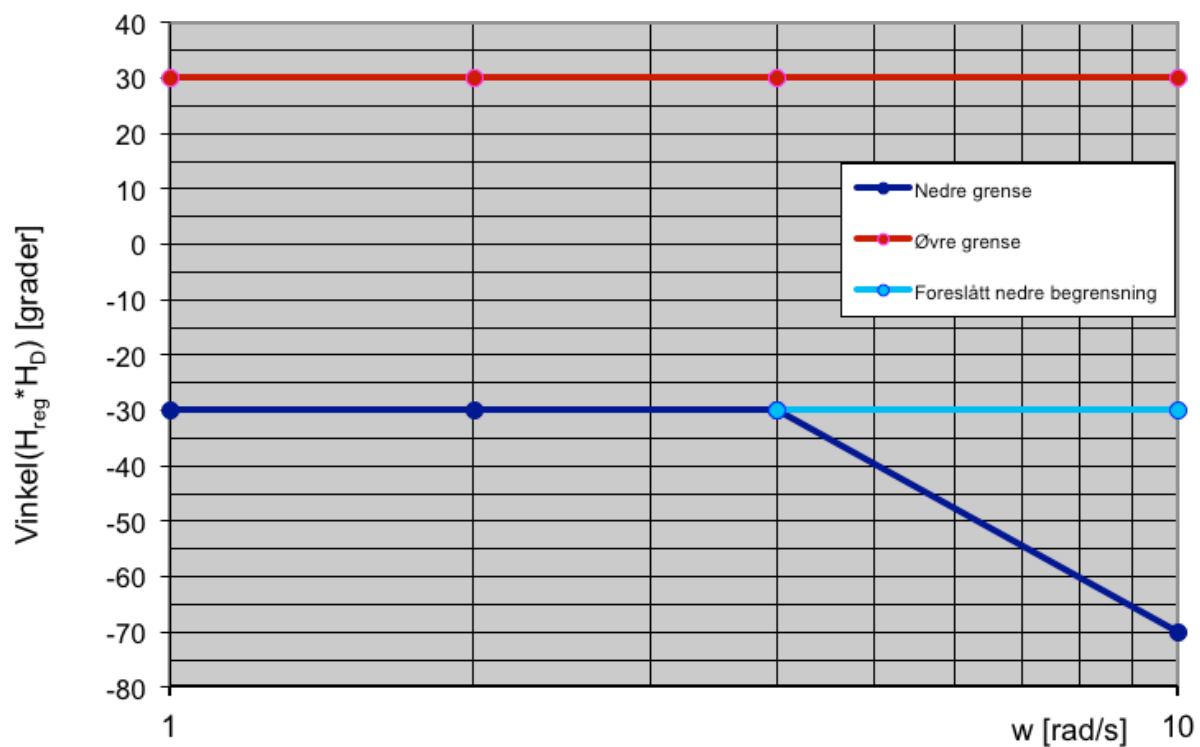
FIGUR 8.5-3A TILLATT AMPLITUDEGANG VED EFFEKTMÅLING.



FIGUR 8.5-3B TILLATT FASEGANG VED EFFEKTMÅLING.



FIGUR 8.5-4A TILLATT AMPLITUDEGANG VED FREKVENSMÅLING.



FIGUR 8.5-4B TILLATT FASEGANG VED FREKVENSMÅLING.

Prøving i nettdrift

Forutsetninger

- Det måles mellom inngang dempetilsats på både frekvens og effektsløyfe (begge sløyfer brutt) og generatorklemmer.
- Impulsresponssignalet påtrykkes inngangen for spenningsregulatoren.

Dempetilsats

- Impulsrespons av støyrelse 5 % i 200 ms på spenningsregulatorens inngang for spennings-settpunktet. Tas for 75 % last. Prøven tas både med og uten dempetilsats. Prøven uten dempetilsats vil også vise maskinens egenfrekvens.
- AFF-plott for verifikasjon: Denne kan utelates dersom impulsresponsen gir tilfredsstillende resultat. Forstyrrelsessignal påtrykkes effekt- alt. Frekvensinngangen. Tas for 75 % last. Plottet skal oppfylle kravene i figur 8.5 -3/4 ovenfor. Prøven vil med forutsetning om lukkede sløyfer vise resulterende frekvensgang for alle typer tilsatser.
- For å ta hensyn til variasjonen i nettets stivhet økes forsterkningen i sløyfen med 9 dB i nettdrift med dempetilsats, med inntil fullast (normaldrift, ikke påtrykket forstyrrelsessignal eller sprang). Det skal ikke oppstå oscillasjoner innenfor måleområdet 0,1 – 100 rad/s.

8.6. Rapportering

Hva som skal dokumenteres

Resultatene fra kapittel 8.5:

Prøver (spenningsregulator og dempetilsats)

- Steprespons for spenningsregulator i tomgang.
- AFF-opptak for spenningsregulator i tomgang.
- Impuls inngang spenningsregulator for dempetilsats i nettdrift med og uten dempetilsats.
- AFF-opptak for dempetilsats + spenningsregulator i tomgang (effekt- eller frekvensløyfe hver for seg).
- AFF-opptak for dempetilsats + spenningsregulator i nettdrift (effekt- eller frekvensløyfe hver for seg).
- Det tillates at dempetilsats med både frekvens- og spenningsmåling i ovenstående pkt. 4 og 5 dokumenteres vha. å summere AFF-opptak av spenningsregulatoren med typeprøveopptak for effektgrenen alt. frekvensgrenen.
- For dempetilsats med både effekt- og frekvensmåling skal grenene dokumenteres med AFF-opptak hver for seg.
- Det legges ved reguleringsteknisk blokkskjema for dempetilsats og elektrisk/mekanisk system. Maskinens egenfrekvens dokumenteres, for eksempel ved impulsrespons på spenningsregulator.
- Det skal dokumenteres at ikke vinkelfeil i måleverdiomformere forstyrrer effektmålesignalet (kombinert tilsats etter PSS2A har lavere forsterkning i det kritiske området $\leq 0,3$ rad/sek).

Det understrekes at kravene og prøvene beskrevet i dette notat er utarbeidet for å dokumentere dempetilsatsens og magnetiseringssystemenes dynamiske egenskaper og ikke på noen måte kommer i stedet for konsesjonærens/bestillerens egne krav til leverandør av magnetiseringssystem.



9

Definisjoner, ord og uttrykk

AGC	Automatic Generation Control.
AFF-diagram	Amplitude-fase-frekvens diagram.
Aggregat	Består av en elektrisk del med generator og en mekanisk drivanordning (vann- /gassturbin, dieselmotor, vindmølle) for produksjon av elektrisk energi.
Anlegg	Med dette menes en samling av komponenter (anleggsdeler) som utgjør en definert enhet (stasjon). Funksjonskrav gjelder både for anleggsdeler og for anlegget som helhet.
Anleggsdata	Med anleggsdata menes det som til enhver tid er definert i NVE -Statnett: SYSBAS Anleggsmodell www.sysbas.no , og som er basis for parameterlisten i målfilene som brukes for innmelding.
Beredskapsforskriften	Forskrift om beredskap i kraftforsyningen. FOR 2002-12-16-1606 SIST-ENDRET: FOR-2010-06-15-835 fra 2010-07-01 HJEMMEL: FOR-1990-12-07-959-§9-1, LOV-1990-06-29-50-§10-6
BfK	Beredskapsforskriften.
Comtrade format	Felles format for transient datautveksling for kraftsystemer. Dette er et filformat for oscilloskopdata. Brukes for opptak i oscilloskop og datasimulering. Brukes i høyspenning transformatorstasjon design. Formatet er standardisert av IEEE.
CT	Current transformer.
VT	Voltage transformer.
DCB-bryter	Disconnecting Circuit Breaker (kombinasjonsbryter).
DDK	Driftsdatakontoret. Mottaker for innmelding av anleggs- og tilstandsdata.
Definitiv frakobling	Med definitiv frakobling menes at vernsystem og effektbrytere frakobler feilen, uten at automatikk for gjeninnkobling startes.
DFIG	Double Fed Induction Generator.
DG-enhet	Med en Distributed Generation (DG) enhet forstås alt utstyr som kobles til/fra distribusjonsnett ved hjelp av en og samme effektbryter (eller tilsvarende). DG-enheten omfatter generator(er) og ev. transformator med tilhørende apparat- og kontrollanlegg og nettsystemer. Dersom DG-enheten omfatter flere generatorer er enhetens maksimale aktiv effektproduksjon lik summen av det alle generatorene kan levere på nettet samtidig. Kilde: SINTEF TR A6343.01.
Elcom	Et effektivt verktøy for datakommunikasjon mellom kontrollsentraler, samt for kommunikasjon mellom nettstasjoner og kontrollsentraler.
FACTS	Flexible AC Transmission Systems – fellesbenevnelse for alle typer statiske kompenseringsanlegg (serie/shunt).
Fasekompensator	Roterende synkronmaskin for kortslutningsytelse og reaktiv spenningsstøtte.
Fasekompenseringsanlegg	SVC eller roterende fasekompensator.
Fasevis synkronisert inn- eller utkobling	Fasevis styring av koblingstidspunktet relatert spenningens sinuskurve.
FEF	Forskrift om elektriske forsyningsanlegg. FOR-2005-12-20-1626 HJEMMEL: LOV-1929-05-24-4-§2, FOR-2003-09-01-1161

FoL	Forskrift om leveringskvalitet i kraftsystemet. FOR 2004-11-30-1557 SIST-ENDRET: FOR-2006-12-14-1464 fra 2007-01-01 HJEMMEL: FOR-1990-12-07-959-§9-1, LOV-1990-06-29-50-§10-6
Forstyring	Betyr her "justering eller endring/«innstilling», ev. utført av operatør". For turbinregulator betyr forstyringstidskonstant "den tid det tar å åpne ledeapparat eller nåler". For magnetiseringsutstyr betyr forstyring "endring i settpunkt inngitt av operatør". Ved slik endring skal regulatoren fungere på vanlig måte (ikke blokkeres).
FoS	Forskrift om systemansvaret i kraftsystemet. FOR 2002-05-07-448 SIST-ENDRET: FOR-2011-12-21-1481 fra 2012-01-01 HJEMMEL: FOR-1990-12-07-959-§9-1, LOV-1990-06-29-50-§10-6
FRT	Fault Ride Through.
FTP-server	File Transfer Protocol server.
HS-vikling	Primærsiden av en transformator beskriver viklingen med høyest spenning, mens sekundærsiden beskriver viklingen med nest høyest spenning.
HVDC	High-Voltage Direct Current.
IEC	International Electrotechnical Commission.
IEEE	Institute of Electrical and Electronics Engineers. IEEE er best kjent for å utvikle standarder for datamaskinen og elektronikkindustrien. Spesielt er IEEE 802 standardene for lokalområde nettverk allment fulgt.
IGBT- transistor	Insulated-Gate Bipolar transistor.
Isolert nett – "Øydrift"	Øydrift er en tilstand der et eller flere aggregat forsyner en del av nettet som er isolert fra hovednettet. Øydrift kan være planlagt.
Jordslutningsspole	Anleggsdel som kompenserer for kapasitiv jordfeilstrøm (P-spole).
KtM	Krav til måling.
LCC	Line-Commutated Converter.
LFC	Load Frequency Control.
NEK	Norsk Elektroteknisk Komite.
Nærliggende konsesjonær	Konsesjonær som ligger slik til at denne blir direkte berørt av tiltaket.
PCC	Point of Common Coupling.
PID -type	Proportional-Integral-Derivative -type.
P-spole	Petersen-spole (jordslutningsspole).
POD	Power Oscillation Damper.
Produksjonsanlegg (kraftverk)	Med produksjonsanlegg (kraftverk) menes en eller flere (samling av) produksjonsenheter på samme sted (elektrisk), uansett størrelse.
Produksjonsenhet	Med produksjonsenhet menes en enkel roterende maskin, dvs. aggregat (turbin og generator), eller omformerenhet (strømretter, roterende eller statisk) med produksjonsmaskineri (et antall aggregater) "bak", men slik at omformerer/strømretteren styrer effekten og har den nødvendige funksjonalitet for frekvens- og spenningsregulering.
Pådragsstyring, automatisk	Ved automatisk pådragsstyring skal aggregatet regulere effekten opp/ned i trinn som følge av at gitte betingelser inntreffer. Slike betingelser kan for eksempel være større avvik i frekvens.

RKM	Regulerkraftmarkedet.
REN	Rasjonell Elektrisk Nettvirksomhet.
SCADA	Supervisory Control And Data Acquisition. Et system brukt for å kontrollere og overvåke en prosess.
Sprangrespons – Responstid (hastighet)	Tid for utregulering etter et påført sprang i spenningsreferansen.
Spenningsregulator	Regulator for spenningsregulering.
Stasjonær stabilitet	Stasjonær stabilitet beskriver systemets evne til å ta hånd om endringer som følge av normale lastendringer i nettet, dødgang i regulatorer og moderate endringer av koblingsbildet. Det forlanges at systemets roterende maskineri til enhver tid skal ta hånd om og utregulere slike forstyrrelser uten at effektpendlinger oppstår.
Statcom	Egenkommutert SVC-anlegg designet for dynamisk spenningsstøtte.
Strømretteranlegg	Strømretteranlegg (HVDC-anlegg) ≥ 25 MVA med mulighet for effektkjøring i begge retninger (like- og vekselretterdrift) defineres som produksjonsanlegg.
SVC-anlegg	Static VAR Compensator.
TASE	Telecontrol equipment and systems.
Tilknytningspunkt	Punkt i overføringsnettet der det foregår innmating eller uttak av kraft, eller utveksling mellom nett- og produksjonsselskaper. For produksjonsanlegg er normalt tilknytningspunktet på høyspenningssiden av transformator ved tilknytningen til nettanlegg med inntektsramme.
TLS	Transport Layer Security protocol.
Transient stabilitet	Et aggregat er transient stabilt hvis den har evne til å stabilisere seg til en normal driftstilstand og beholde synkronisme med nettet etter å ha blitt utsatt for en alvorlig driftsforstyrrelse som f.eks. en kortslutning eller et større lastavslag i nettet.
Turbinregulator, fullverdig	Turbinregulator som stilles inn for å ha en optimal amplitude-fase-frekvensgang. Krever at vannvei og mekanisk - hydraulisk system har tilstrekkelig responstid. Se vedlegg 1.
Turbinregulator, forenklet	Turbinregulator med lavere krav til respons og oppnådd nøyaktighet av regulert størrelse, dvs. frekvensen, enn det som er beskrevet i Vedlegg 1.
Ta	Treghetsmoment-tidskonstant.
Tw	Vannvei-tidskonstant.
VAC	Voltage AC.
Vindkraftpark	Samlebegrep for én eller flere vindmøller.
VSC	Voltage Source Converter. Egenkommutert SVC-anlegg.

10

Informasjon om praktisering av systemansvaret

Systemansvarlig ønsker med dette å tydeliggjøre sin praksis og gjeldende forhold overfor konsesjonærer som reguleres av forskrift om systemansvaret i kraftsystemet (FoS) § 14. Dette gjelder spesielt FoS søknad om idriftsettelse av nye og/eller endringer i eksisterende anlegg, praktisering av funksjonskrav i kraftsystemet (FIKS), etterlevelse av betingelser i vedtak fattet av systemansvarlig og innmelding av anleggsdata. Systemansvarlig ser behov for å øke fokus på nevnte områder. Hovedårsaken er utviklingen i kraftsystemet.

Tilstrekkelig reguleringsevne er en forutsetning for å kunne opprettholde et stabilt og robust kraftsystem. Aktive og reaktive effektreserver for henholdsvis frekvens og spenningsregulering er sentrale parametre for dette. Økt satsing på uregulerbar fornybar kraftproduksjon, spesielt vindkraft og småkraft, i tillegg til flere utenlandskabler, er med på å utfordre stabiliteten i kraftsystemet. For å imøtekomme disse utfordringene er det svært viktig at alle anlegg utrustes med riktig funksjonalitet, og at systemansvarlig til enhver tid innehar korrekt og oppdatert informasjon om alle anlegg i kraftsystemet. Dette er konsesjonærer med på å sikre gjennom å etterleve gjeldende praksis overfor systemansvarlig. Områdekonsesjonær har for dette et spesielt ansvar beskrevet i FIKS.

FoS § 14 søknad

Nye anlegg eller endringer i regional- og sentralnettet kan ikke idriftsettes uten etter vedtak av systemansvarlig. Denne praksis kan i visse tilfeller også gjelde i distribusjonsnett. Slike forhold står nærmere beskrevet i FIKS.

Det er viktig at konsesjonær tar kontakt med systemansvarlig i god tid for å avklare bl.a. tekniske løsninger slik at konsesjonær ikke risikerer å måtte endre på allerede avtalte eller planlagte forhold. FoS søknad bør sendes og godkjennes av systemansvarlig før prosjektets planleggingsfase er avsluttet. Konsesjonærer anmodes om å benytte det standard søknadsskjema som fremgår av vedlegg 5 i FIKS, også tilgjengelig på webside www.statnett.no.

Funksjonskrav i kraftsystemet – FIKS

FIKS er oppdatert i løpet av 2011-12. Elkraftbransjen har i denne prosessen uttalt seg gjennom sine interesseorganisasjoner, og fagansvarlige enheter i Statnett har behandlet sine respektive deler av dokumentet. Referansegruppen for FIKS har også sluttbehandlet dokumentet før dette er gjort formelt gjeldende. I vedtak etter FoS § 14 legges normalt til grunn at funksjonalitet iht. FIKS følges, ved planlegging og drift av anlegg.

Vedtaksbetingelser

Konsesjonær plikter å overholde betingelser i vedtak fattet av systemansvarlig.

Innmelding av anleggsdata

Bekreftelse på idriftsettelse, aktuelle tekniske anleggsdata, innstillingsplaner for vern og gjeninnkoblingsutstyr, kopi av prøverapporter for magnetiseringsutstyr og turbinregulator samt maksimale overføringsgrenser skal meldes til systemansvarlig.

Denne informasjon er sendt pr. brev til samtlige konsesjonærer i det norske kraftsystemet.

11

Søknadsmal
FoS saker

Alle aktuelle hvite felt skal fylles ut.	
Hvis uaktuelle felt skal dette kort begrunnes.	
1. INFORMASJON OM TILTAKET	
Firmanavn	
Adresse	
Kontaktperson	
Telefon/e-post	
2. INFORMASJON OM TILTAKET	
2.1 Navn Navn på tiltaket	
2.2 Begrunnelse Kort beskrivelse av hvorfor tiltaket ønskes gjennomført	
2.3 Teknisk løsning Kort beskrivelse av hvilke endringer som ønskes utført. Det er viktig å oppgi relevante nøkkeltall som merkespenning (kV), ytelse (MVA), kapasitet, linetverrsnitt, dimensjonerende linetemperatur, termisk grenselast relatert omgivelsestemperatur, ladeytelse, informasjon om regulatorer, informasjon om kontrollanlegg, informasjon om reguleringsevne osv.	
2.4 Overføringsgrenser (Data gis i vedlagt tabell – velg den for luftlinjer/transformering etter behov. Hvis kabel (da v/5°C) angi dette også i kommentarfeltet) Om tiltaket medfører endret overføringsgrenser oppgis: 1. Hvor endres overføringsgrensen 2. Hva blir ny overføringsgrense (A, MVA) 3. Hva blir strømbegrensende komponent	
2.5 Vernløsning Beskriv vernløsning for komponenter som tiltaket berører	
2.6 FIKS Tiltakshaver skal her bekrefte at veilederen er fulgt og at funksjoner på plass. Avvik fra FIKS skal stadfestes og begrunnes. Tiltakshaver skal dokumentere konsekvenser av avvik, der analysedata legges ved.	
2.7 Konesjonærer Oppgi nærliggende konsesjonærer i distribusjonsnett eller i regionalnett (navn og adresse, anleggs- og områdekonesjonær) der tiltakshaver skal informere berørte konsesjonærer og så langt mulig vedlegge uttalelse fra disse.	
2.8 Idriftsettelsesdato Oppgi dato for planlagt idriftsettelse.	
2.9 Vedlegg til søknaden Enlinjeskjema/nettoversikt som viser relevante ledninger, transformatorer, produksjonsenheter, effekt- og skillebrytere.	
3. INFORMASJON OM MOTTAKER AV SØKNAD	
Brev	Statnett SF, PB 5192 Majorstuen, 0302 OSLO
E-post	firmapost@statnett.no
Referanse	Søknad merkes med "FoS"
Behandlingstid	Normalt 1–3 måneder

Statnett

Statnett SF

Husebybakken 28b
Postboks 5192 Majorstuen
N-0302 Oslo
Telefon: +47 23 90 30 00
Telefax: +47 23 90 30 01
www.statnett.no
firmapost@statnett.no