

## Prosedyre

### Prosedyreverk elsikkerhet

**Dokument ID:** [SDOK-515-72](#), revisjon: 6.0

**Konfidensialitet:** K0 Statnett åpen informasjon, som kan deles med alle

Denne kopien ble lastet ned 16.08.2024 av [Jon Halvor Holtet](#).

Originaldokumentet kan ha blitt publisert i ny revisjon eller trukket tilbake etter at denne kopien ble lastet ned.

Gjeldende revisjon av dette dokumentet kan lastes ned her:

<https://samhandling.statnett.no/styrendedok/Dok.aspx?id=SDOK-515-72>

**Arbeidsgruppe:** [Elsikkerhet](#)

**Ansvarlig:** [Jon Halvor Holtet](#)

**Dokumenteier:** [Endre Johan Hoel](#)

**Verifisert:** 14.08.2024 av [Jon Halvor Holtet](#)

**Godkjent:** 14.08.2024 av [Endre Johan Hoel](#)

**Planlagt revidert innen:** 14.08.2027

**Nøkkelord:** El-sikkerhet

## Innholdsfortegnelse

<b>1</b>	<b>Formål og virkeområde .....</b>	<b>2</b>
<b>2</b>	<b>Målgruppe .....</b>	<b>2</b>
<b>3</b>	<b>Adgang til Statnetts elektriske anlegg.....</b>	<b>2</b>
3.1	Avlåsning av elektriske anlegg .....	2
3.2	Utlevering av adgangskort og nøkler til elektriske anlegg .....	2
3.3	Bruk av SMS-varsling for personell i høyspenningsanlegg .....	3
3.4	Oppfølging av SMS-varsling for Regionsentral .....	4
<b>4</b>	<b>Leder for sikkerhet og leder for kobling.....</b>	<b>6</b>
4.1	Kommunikasjon mellom leder for sikkerhet (LfS) og leder for kobling (LfK) .....	6
4.2	Bruk av overvåker i Statnett.....	7
4.3	Føring av journaler i stasjonsanlegg og på ledningsanlegg .....	8
4.4	Spenningskontroll .....	9
4.5	Stasjonsanlegg hvor BKK eier og har utpekt egen driftsleder på samleskinne det skal jobbes mot .....	10
4.6	Utpeking av LfS på frakoblet eller nær ved høyspenningsanlegg, samt utpeking av AfA på eller nær ved lavspenningsanlegg .....	11
4.7	Godkjenning av eksternt personell som ansvarlig for arbeidet (AfA) på stasjonsanlegg .....	14
4.8	Godkjenning av eksternt personell som leder for sikkerhet (LfS) på stasjonsanlegg .....	16
4.9	Godkjenning av eksternt personell som leder for sikkerhet (LfS) på ledningsanlegg .....	17
4.10	Utkoblede kraftledninger skal alltid jordes i begge ender .....	18
<b>5</b>	<b>Spesielle arbeidsoperasjoner .....</b>	<b>19</b>
5.1	Bygging, riving og demontering av frakoblet lednings- og stasjonsanlegg .....	19
5.2	Arbeid på jordet og kortsluttet kabel .....	20
5.3	Arbeid på effektbryter i felt med doble effektbrytere og doble strømtransformatorer .....	21
5.4	Arbeid i sekundærkrets på strømtransformatorer med frakoblet primærside .....	22
5.5	Bruk av kamera på isolerstang .....	23
5.6	Impedansmålinger/jordplatemålinger .....	24
5.7	Fjerning av is på line på frakoblet og jordet ledning .....	25
5.8	Slukking av brann i og i nærheten av Statnetts elektriske anlegg.....	27
5.9	Utførelse av målinger med ekstern spenningskilde i SF <sub>6</sub> -anlegg.....	28
5.10	Statnett sitt øvingsanlegg i Klæbu .....	33
5.11	Drift av samleskinnevern ved ombygging/nybygging .....	33
<b>6</b>	<b>Feilhåndtering i Statnetts anlegg .....</b>	<b>35</b>
6.1	Feil i Statnetts anlegg .....	35
<b>7</b>	<b>Vedlikehold og oppfølging av Statnetts elektriske anlegg.....</b>	<b>39</b>
7.1	Statnetts elektriske forsyningsanlegg .....	39
7.2	Statnetts elektriske lavspenningsanlegg som ikke er en del av forsyningsanlegg.....	41
7.3	Oppfølging av kortslutningsstrømmer i Statnetts høyspenningsanlegg .....	42
<b>8</b>	<b>Oppfølging av krav til dokumentasjon og melding i henhold til forskrift om elektriske forsyningsanlegg (FEF) .....</b>	<b>44</b>
8.1	Dokumentasjon og melding av anlegg i henhold til FEF 2006 kapittel 3 .....	44
8.2	Vurdering av risiko i henhold til FEF 2006 §2-2.....	46
<b>9</b>	<b>Definisjoner .....</b>	<b>47</b>
<b>10</b>	<b>Oversikt over maldokumenter .....</b>	<b>49</b>
<b>11</b>	<b>Versjonslogg .....</b>	<b>49</b>
<b>12</b>	<b>Vedlegg .....</b>	<b>50</b>
	Vedlegg 1 – Administrative rutiner vedrørende tildeling av tilgang via adgangskort fra Overvåkingscenteret .....	50
	Vedlegg 2 – Anmodning om adgangskort for internt ansatte som allerede har sikkerhetskort og adgangskort.....	52

## 1 Formål og virkeområde

Dette dokumentet viser Statnetts prosedyreverk innenfor forskriftene FSE, FEF og FEK, og kommer i tillegg til instruks. Prosedyreverket skal følges for de oppgaver som dokumentet omhandler, og angir en enhetlig praksis. Fravik kan gjøres på spesifikke områder under kapittel 5, som går på utførelse av et konkret arbeid, hvis man gjennom en risikovurdering sannsynliggjør at man oppnår samme eller bedre sikkerhet. Hovedformålet er at personsikkerheten blir ivaretatt og at anleggene bygges, driftes, vedlikeholdes og dokumenteres i henhold til forskriftenes krav.

## 2 Målgruppe

Alle som arbeider med og i Statnetts elektriske anlegg.

## 3 Adgang til Statnetts elektriske anlegg

### 3.1 Avlåsing av elektriske anlegg

- 3.1.1 Porter/dører som betjenes via adgangskort eller nøkkel inn til høyspenningsanlegg, og lavspenningsanlegg som ikke er beskyttet mot berøring, skal holdes låst.
- 3.1.2 Om porter/dører må holdes åpne, skal de overvåkes for å hindre uønsket adgang til anleggene.
- 3.1.3 Kjøreport skal ikke forlates før man visuelt har fastslått at den er lukket.
- 3.1.4 Hvis porten ikke lar seg lukke ved hjelp av motordrift, skal porten lukkes manuelt og låses med kjetting/hengelås og egnet nøkkel.

### 3.2 Utlevering av adgangskort og nøkler til elektriske anlegg

- 3.2.1 Driftsleder autoriserer personer som kan anmode om nøkler til elektriske anlegg (AN) i sikkerhetskortdatabasen.
- 3.2.2 Adgangskort/nøkler til elektriske anlegg skal kun kvitteres ut til personell med gyldig adgangstillatelse (AT). Anmodningen skal fortrinnsvis skje skriftlig. For administrative rutiner for adgangskort som utstedes av Overvåkingscenteret, se Vedlegg 1.
- 3.2.3 For adgangskort/nøkler som også gir tilgang til data-/serverrom i H- og R-anleggene skal i tillegg leder av Hybride datasenter (TBH) eller en som er bemyndiget av vedkommende godkjenne tilgangen. For selvstendig adgang til datarom/serverrom i H og R-anleggene med tilhørende tekniske rom er det krav om gyldig adgangsklarering og autorisasjon etter Sikkerhetsloven. Se også instruks [Adgang Statnetts administrasjonsbygg og sentraler med tekniske rom](#) (begrenset tilgang).
- 3.2.4 Når adgangskort/nøkkel til elektriske anlegg mottas, skal oversikt over utlevert adgangskort/nøkkel oppdateres i sikkerhetskortdatabasen. Overvåkingscenteret oppdaterer

aktiverte adgangskort i sikkerhetskortdatabasen, mens de som leverer ut nøkler sender melding om det til [sikkerhetskort@statnett.no](mailto:sikkerhetskort@statnett.no) for oppdatering.

3.2.5 Når adgangskort/nøkkel til elektriske anlegg leveres inn, skal det meldes til Overvåkingssenteret eller den som leverte ut nøkler. Overvåkingssenteret fjerner adgangskortet i sikkerhetskortdatabasen, mens de som mottar innlevert nøkkel sender melding om det til [sikkerhetskort@statnett.no](mailto:sikkerhetskort@statnett.no) for oppdatering av sikkerhetskortdatabasen. Senest ved utløp av sikkerhetskortet, skal adgangskort/nøkkel til elektriske anlegg gjøres ugyldig/kreves inn. Dette skjer i regi av Overvåkingssenteret og ansvarlig linjeleder, på varsel fra [sikkerhetskort@statnett.no](mailto:sikkerhetskort@statnett.no).

3.2.6 Ved tap av adgangskort/nøkkel, skal dette meldes til driftsleder, nærmeste linjeleder og [sikkerhetskort@statnett.no](mailto:sikkerhetskort@statnett.no) (av den som har mistet adgangskort/nøkkel). Ved tap av adgangskort, skal dette i tillegg meldes til Overvåkingssenteret.

Se også Instruks for adgangs- nøkkel- og låssystemet i Statnetts stasjoner, SDOK-510-16.

### 3.3 Bruk av SMS-varsling for personell i høyspenningsanlegg

3.3.1 SMS-innmelding (kun norskregistrert mobiltelefonnummer med hoved SIM-kort skal brukes):

3.3.2 Når personell skal være i nærheten av høyspenningskomponenter som kan fjernstyres fra Regionsentralen, skal minst en person i arbeidslaget registrere seg inn i anlegget. Denne personen er da ansvarlig for at alle er ute av anlegget før utmelding sendes. Alle som er pekt ut som leder for sikkerhet (LfS) i våre stasjonsanlegg skal registrere seg inn i anlegget når arbeidet pågår. For våre ledningsanlegg, er det kun personell som er pekt ut som LfS for arbeid nær ved spenningsatte anlegg som skal melde seg inn via SMS når arbeidet pågår.

3.3.3 Registrering inn i stasjonsanlegg gjøres ved å sende SMS:

- INN mellomrom <navn på anlegg> mellomrom <spenningsnivå> til 26444 (spenningsnivå fylles ut for å angi hvor i anlegget det er personell, og kan utelates)
- Eksempel 1: INN NEDRE RØSSÅGA 300 til 26444 (Bruk mellomrom mellom ordene når stasjonsnavnet består av to ord)
- <navn på anlegg> kan også skrives med 3-bokstavsforkortelsen som brukes i IFS
- Eksempel 2: INN NRØ 300 til 26444

Følgende kvitteringsmelding mottas for begge eksemplene:

Du er registrert inn i høyspenningsanlegg. STASJON: NEDRE RØSSÅGA  
Spenningsnivå: 300 kV Tid: 10:45 16.06.2023  
(You have hereby registered entry to a high voltage installation. SUBSTATION:  
NEDRE RØSSÅGA Voltage level: 300 kV Time: 10:45 16.06.2023)

3.3.4 Registrering inn på ledningsanlegg gjøres ved å sende SMS:

- INN mellomrom <spenningsnivå><ledningsnavn> til 26444
- Eksempel 3: INN 300 BLÅFALLI-HUSNES 1 (Det skal, som eksempelet viser, være mellomrom mellom ledningsnavn og nummeret på ledningen). Spenningsnivå på ledning må alltid være med.
- <ledningsnavn> kan også skrives med de fire første tallene i ledningsnummeret som brukes i IFS.
- Eksempel 4: INN 300L0383
- Spenningsnivå på ledning må alltid være med

Følgende kvitteringsmelding mottas for begge eksemplene:

Du er registrert inn i høyspenningsanlegg. LEDNING: BLÅFALLI-HUSNES 1  
Spenningsnivå: 300 kV Tid: 10:47 16.06.2023  
(You have hereby registered entry to a high voltage installation. TRANSMISSION  
LINE: BLÅFALLI-HUSNES 1 Voltage level: 300 kV Time: 10:47 16.06.2023)

- 3.3.5 Personell skal aldri gå inn i et høyspenningsanlegg, eller starte opp arbeid nær ved et høyspenningsanlegg/ledningsanlegg, før kvitteringsmelding er mottatt. Kontroller at rett informasjon står på mottatt kvitteringsmelding. Dersom kvitteringsmelding ikke mottas, forsøk én gang til. Dersom kvitteringsmelding fortsatt ikke mottas, ring aktuell Regionsentral for innmelding.
- 3.3.6 SMS-utmelding (kun norskregistrert mobiltelefonnummer med hoved SIM-kort skal brukes):
- 3.3.7 Når personell, som har registrert at de er i et anlegg, skal registrere seg ut av anlegget igjen, sendes SMS:
- UT til 26444
  - Eksempel: UT

Følgende kvitteringsmelding mottas:

Du er registrert ut av høyspenningsanlegget.  
Stasjonsanlegg: Husk å låse anlegget når du forlater det.  
Motoriserte skyveporter: Vent til disse er lukket før du forlater porten.  
(You have hereby registered exit from a high voltage installation.  
Substation: Remember to lock when you leave.  
Motorized sliding gates: Wait until closed before you leave.)

- 3.3.8 Dersom kvitteringsmelding ikke mottas, forsøk én gang til. Dersom kvitteringsmelding fortsatt ikke mottas, ring aktuell Regionsentral for manuell utmelding.
- 3.3.9 Når en person har et arbeid i anlegget, så skal vedkommende via sin planlegging vurdere å iverksette ytterligere tiltak til SMS-varsling med tanke på automatiske koblinger i samarbeid med berørt Regionsentral.

### 3.4 Oppfølging av SMS-varsling for Regionsentral

- 3.4.1 Ved enhver kobling som foretas av leder for kobling (LfK), skal listen Innmelding i anlegg i Sveve sjekkes for at det ikke er registrert personell i nærheten av våre anlegg. Dette gjelder også arbeid nær ved våre ledningsanlegg.
- 3.4.2 LfK har kun ansvar for å sjekke at listen ikke inneholder navn på personer i det aktuelle anlegget, for angitt spenningsnivå, før det kobles.
- 3.4.3 Hvis LfK ikke får tak i person som er registrert inn i anlegget, etter å ha prøvd angitt mobiltelefon og stasjonstelefon, kan kobling foretas.
- 3.4.4 Hvis systemet er ute av drift, så skal LfK ringe aktuell stasjonstelefon før kobling. Hvis LfK ikke får kontakt med personell, så kan kobling foretas.

- 3.4.5 Regionsentral skal oppdatere listen manuelt når en person ringer og ønsker seg meldt inn i et anlegg. Dette gjøres ved å logge seg inn som administrator. Kryss av for dette på logg inn siden til Sveve.
- 3.4.6 Regionsentral skal, på oppfordring fra andre samarbeidende kraftselskap, opplyse om det er personell registrert inn på listen i aktuelt anlegg.
- 3.4.7 I en nødsituasjon, der det er fare for liv og helse, kan brytere kobles **UT** uten at ovenstående punkter gjennomføres.
- 3.4.8 Logg inn på: <https://sys.sveve.no/w1/kunde/statnett/> med tildelt passord for å få opp en oversikt over registrert personell inne i alle Statnett sine anlegg.
- 3.4.9 Hvis feilsituasjoner oppstår, rapporteres feilen til Sveve via tildelt e-post. E-posten må inneholde mest mulig informasjon, og minimum:
- Generell beskrivelse av feilen
  - Hvilket delsystem gjelder det: Innmelding i anlegg, LfS nær ved, LfS på frakoblet, AfA Driftsleder, Båt Førre eller Kabeltunnel?
  - Tidspunkt for feilsituasjon
  - Hvilke mobilnummer feilen er relater til
  - Eventuelle feilmeldinger som mottas
- Sveve vil bekrefte mottak av e-post innen kort tid.
- 3.4.10 Ved kritiske feil, eller hvor Sveve ikke bekrefter mottatt feilrapport innen rimelig tid, kan tildelt telefonnummer benyttes.
- 3.4.11 Telefonen er bemannet fra kl. 08:00 til kl. 22:00 på hverdager, og fra kl. 09:00 til kl. 18:00 i helg og helligdager.
- 3.4.12 Det er viktig å merke seg at telefon kun skal benyttes ved kritiske feil, eller dersom man ikke oppnår kontakt via e-post.

## 4 Leder for sikkerhet og leder for kobling

### 4.1 Kommunikasjon mellom leder for sikkerhet (LfS) og leder for kobling (LfK)

4.1.1 Leder for kobling til lokalt personell (internt og eksternt) / annen parts leder for kobling:

4.1.1.1 *Jeg ber om at følgende skillebrytere <bryterbetegnelse> blir markert, sikret og inspisert i posisjon UTE (eller avgang(er) blir sikret mot spenningssetting):  
(Spenningsnivå skal alltid være med).*

4.1.1.2 *Jeg ber om at følgende jordsluttere <bryterbetegnelse> blir markert, sikret og inspisert i posisjon INNE (eller avgang(er) blir endepunktsjordet):  
(Spenningsnivå skal alltid være med).*

4.1.2 Lokalt personell (internt og eksternt) / annen parts leder for kobling til leder for kobling:

4.1.2.1 *Jeg bekrefter at følgende skillebrytere <bryterbetegnelse> er markert, sikret og inspisert i posisjon UTE (eller avgang(er) er sikret mot spenningssetting):  
(Spenningsnivå skal alltid være med).*

4.1.2.2 *Jeg bekrefter at følgende jordsluttere <bryterbetegnelse> er markert, sikret og inspisert i posisjon INNE (eller avgang(er) er endepunktsjordet):  
(Spenningsnivå skal alltid være med).*

4.1.3 Leder for kobling i dialog med den som skal pekes ut som leder for sikkerhet:

4.1.3.1 *Jeg bekrefter at <navn på komponent(er)> er sikret mot spenningssetting på følgende steder:  
(Spenningsnivå skal alltid være med) (Ved ledningsarbeid skal det minst bekreftes at ledningsavgangen er sikret).*

4.1.3.2 *Jeg bekrefter at <navn på komponent(er)> har sikret endepunktsjord på følgende steder (eventuelt påpeke manglende endepunktsjord):  
(Spenningsnivå skal alltid være med) (Ved ledningsarbeid skal det minst bekreftes at ledningsavgangen eventuelt er endepunktsjordet).*

4.1.4 Leder for kobling i dialog med den som skal pekes ut som leder for sikkerhet:

4.1.4.1 *Jeg <navn på LfK> utpeker deg til Leder for sikkerhet, og skriver <stasjonsnavn / ledningsnavn> Leder for sikkerhet <navn på LfS> for arbeid på <komponent(er) / ledning>. Tidspunktet på utpekingen blir <tid> og LfS-nummer på utpekingen blir <LfS-nummer>.*

4.1.5 Den som skal pekes ut som leder for sikkerhet i dialog med leder for kobling:

4.1.5.1 *Jeg <navn på LfS> planlegger å benytte følgende antall stykk flyttbare jordingsapparater <antall>.*

4.1.5.2 *Jeg er nå utpekt som leder for sikkerhet av <navn på LfK> på <stasjonsnavn / ledningsnavn> for arbeid på <komponent(er) / ledning>. Tidspunktet på utpekingen er <tid> og LfS-nummer på utpekingen er <LfS-nummer>.*

- 4.1.6 Leder for sikkerhet i dialog med leder for kobling ved klarmelding av arbeid:
- 4.1.6.1 *Jeg <navn på LfS> har fjernet følgende antall stykk flyttbare jordingsapparater <antall>.*
- 4.1.6.2 *Jeg <navn på LfS> ønsker å klarmelde arbeid på <komponent(er) / ledning>. Tidspunktet på utpekingen var <tid> og LfS-nummer på utpekingen var <LfS-nummer>.*
- 4.1.7 Leder for kobling i dialog med leder for sikkerhet ved klarmelding av arbeid:
- 4.1.7.1 *Da har jeg forstått at du vil klarmelde, og jeg skriver <stasjonsnavn / ledningsnavn> Leder for sikkerhet <navn på LfS> klarmelder arbeid på <komponent / ledning>. Dette var en utpeking du fikk <tid/dato> med LfS-nummer <LfS-nummer>. Tidspunktet du klarmelder blir <tid>. Leder for kobling er <navn på LfK>.*
- 4.1.8 Leder for kobling til stasjonspersonell (internt og eksternt) / annen parts leder for kobling etter at alle berørte parter har klarmeldt arbeid:
- 4.1.8.1 *Jeg ber om at følgende jordsluttere blir avsikret: <bryterbetegnelse> (Spenningsnivå skal alltid være).*
- 4.1.8.2 *Jeg ber om at følgende anlegg (eller skillebrytere <bryterbetegnelse>) blir avsikret: (Spenningsnivå skal alltid være med).*
- 4.1.9 Stasjonspersonell (internt og eksternt) / annen parts leder for kobling til leder for kobling etter avvikling av etablerte sikringstiltak:
- 4.1.9.1 *Jeg bekrefter at følgende jordsluttere er avsikret: <bryterbetegnelse> (Spenningsnivå skal alltid være med).*
- 4.1.9.2 *Jeg bekrefter at følgende anlegg (eller skillebrytere <bryterbetegnelse>) er avsikret: (Spenningsnivå skal alltid være med).*

## 4.2 Bruk av overvåker i Statnett

- 4.2.1 Leder for sikkerhet skal som utgangspunkt være til stede på arbeidsstedet så lenge arbeidet som krever leder for sikkerhet pågår. Dersom leder for sikkerhet må forlate arbeidsstedet, skal det utpekes en overvåker. Leder for sikkerhet må da instruere overvåker med tanke på hvilke konkrete forhold som skal overvåkes. Dette skal dokumenteres i utarbeidet vedlegg til instruks for Leder for sikkerhet, og overvåker bør normalt ha de samme kvalifikasjonene som leder for sikkerhet.
- 4.2.2 Hvis arbeidet som skal overvåkes gjelder arbeid knyttet til elektrisk anlegg og elektrisk utstyr, og dermed kommer inn under virkeområdet til forskrift om elektroforetak og kvalifikasjonskrav for arbeid knyttet til elektriske anlegg og elektrisk utstyr (FEK), skal overvåker ha relevant fagbrev eller relevant DSB godkjenning (se instruks for planlegging av arbeid i elektriske anlegg, SDOK-515-36, for mer informasjon).
- 4.2.3 Fravik fra kvalifikasjonskravene til overvåker kan gjøres i tilfeller der arbeidet som skal overvåkes ikke gjelder arbeid knyttet til elektrisk anlegg og elektrisk utstyr. Leder for sikkerhet må instruere overvåker om hvilke konkrete sikkerhetstiltak som skal overvåkes, og disse skal også dokumenteres i utarbeidet vedlegg til instruks for Leder for sikkerhet. Eksempel på dette kan være graving nær ved en frakoblet og endepunktsjodet høyspenningsledning med opphengt markeringsjord der arbeidet pågår, hvor overvåker skal overvåke at markeringsjord er på plass.



### 4.3 Føring av journaler i stasjonsanlegg og på ledningsanlegg

4.3.1 I alle **stasjoner** skal det foreligge følgende materiell:

- Vaktjournal
- Sikkerhetsprotokoll
- Et rødt stempel for dokumentasjon av utpeking som leder for sikkerhet (LfS) fra leder for kobling (LfK) for et konkret arbeid
- Et grønt stempel for dokumentasjon av klarmelding som LfS til LfK for et konkret arbeid

4.3.2 I vaktjournalen skal det føres:

- Alle lokale/manuelle koblinger av høyspenningsbrytere med bryterbetegnelse
- Etablering og avvikling av markering, sikring og inspisering (MSI)
- Alle observasjoner og hendelser i og utenfor ordinær arbeidstid som har betydning for driften, og som muntlig har blitt formidlet til LfK
- Dato og klokkeslett for formidling av observasjoner og hendelser
- Navn på den som skriver og eventuell kontaktperson, LfK, på Regionsentral skal komme frem i vaktjournalen

4.3.3 I sikkerhetsprotokollen skal det føres:

- Dato og klokkeslett
- Alle utpekinger av LfS fra LfK for et konkret arbeid stemples med rødt stempel
- Alle jordinger som LfS har lagt på i anlegget
- Alle jordinger som LfS har fjernet i anlegget
- Alle klarmeldinger fra LfS til LfK for et konkret arbeid stemples med grønt stempel

4.3.4 Utpeking av LfS fra LfK for et konkret arbeid skal markeres i sikkerhetsprotokollen med rødt stempel med følgende tekst:

Utpekt LfS:  
For arbeid på:

Utpekt av LfK:  
LfS-nr:

4.3.5 Klarmelding fra LfS til LfK for et konkret arbeid skal markeres i sikkerhetsprotokollen med grønt stempel med følgende tekst:

LfS-nr:  
Utpekt LfS:  
Klarmelder arbeid på:

Dato / kl:  
Klarmeldt til LfK:

4.3.6 Alle som er LfS for arbeid PÅ jordet og kortsluttet **ledningsanlegg** utstyres med en liten notisblokk for føring av:

- Alle utpekinger av LfS fra LfK for et konkret arbeid på jordet og kortsluttet ledningsanlegg
- Alle klarmeldinger fra LfS til LfK for et konkret arbeid på jordet og kortsluttet ledningsanlegg
- Alle jordinger som er lagt på ledningen
- Alle jordinger som er fjernet

#### 4.4 Spenningskontroll

##### 4.4.1 Ansvar LfK

Planlegging og utførelse av koblinger skjer i henhold til instruks for Leder for kobling. Anleggsdelen(e) kobles ut, eventuelt endepunktsjordes, og markeres, sikres og inspiseres (MSI) i begge/alle ender i tråd med Instruks for Leder for kobling.

##### 4.4.2 Metoder for spenningskontroll

Metode 1:

Når LfS er utpekt av LfK skal det spenningsprøves med godkjent spenningsindikator, i samsvar med NEK EN 61243-1, -2, -3 eller -5, som har gyldig oblat for kontroll, hvor det også må sjekkes at utstyret er i tilfredsstillende stand i henhold til brukermanual.

Ved spenningsprøving skal det være minst to personer til stede, hvor minst en av disse skal være godkjent som LfS for arbeid på eller nær ved jordet og kortsluttet anlegg. For person nummer to kreves adgangstillatelse for anlegget og relevant fagbrev eller relevant DSB godkjenning (se instruks for planlegging av arbeid i elektriske anlegg, SDOK-515-36, for mer informasjon).

Metode 2:

Denne metoden er et alternativ for spenningsprøving, og kan kun benyttes på ledning med nominell spenning over 145kV, der standard utstyr ikke er tilgjengelig eller kan benyttes. Det forutsettes at endepunktsjording er etablert i begge/alle ledningsender hvor det kan tilføres spenning, og at MSI er utført.

Når endepunktsjording er bekreftet i begge/alle ledningsender og MSI bekreftet utført fra LfK, utføres spenningskontroll med feltstyrkepistol. Det skal kontrolleres av to personer at ledningsnavn stemmer med det som oppgis fra LfK. I tillegg til LfS, skal ledningsnavnet også kontrolleres av person nummer to. For person nummer to kreves adgangstillatelse for anlegget og relevant fagbrev eller relevant DSB godkjenning (se [instruks for planlegging av arbeid i elektriske anlegg](#) for mer informasjon). Mastemerking skal skrives ned i SJA.

Feltstyrkepistol skal være kontrollert årlig og være testet på aktivt anlegg så tett opp mot arbeidet som mulig. Tidspunkt for kontroll og test mot aktivt anlegg skal angis i SJA.

Metoden er gyldig til det er funnet en varig metode for å utføre dette i henhold til styrende regelverk.

Metode 3:

Ved spenningskontroll på Petersenspole, hvor det ikke er etablert fjernstyrt jordslutter, skal tiltak gjennomføres i følgende rekkefølge:

- Før Petersenspolen frakobles, skal spolens spenningsmåling avleses av leder for kobling (LfK) i driftsentralssystemet. Dette gjøres på oppfordring fra den som skal være leder for sikkerhet (LFS) på jobben.
- Det skal måles spenning over spolen. Hvis spenningen i utgangspunktet viser 0 kV, skal spolen reguleres, så tilkoblet nett kommer nærmere resonans. Dette vil sikre en spenningsverdi over spolen forskjellig fra 0 kV.
- Når spolen er frakoblet alle tilkoblingspunkter, skal det kontrolleres at spenningsmålingen viser 0 kV av LfK.
- Etter frakobling, sikres brytere på vanlig måte av LfK (MSI).
- Ved utpeking av LfS, skal LfK opplyse om spenning før og etter frakobling av spole. Deretter bekreftes MSI på vanlig måte, før LfS blir utpekt.
- LfS skal sammen med en annen person, som minst har selvstendig adgang og relevant fagbrev eller relevant DSB godkjenning (se instruks for planlegging av arbeid i elektriske anlegg, SDOK-515-36, for mer informasjon), forvise seg om at spolen det skal jobbes på er frakoblet på riktige plasser.
- LfS skal benytte isolerhansker og visir, i tillegg til pålagt personlig verneutstyr, ved etablering av arbeidsjord.

#### **4.5 Stasjonsanlegg hvor BKK eier og har utpekt egen driftsleder på samleskinne det skal jobbes mot**

4.5.1 BKK og Statnett har i felles koblingsavtaler synliggjort følgende mulighet: Statnett sin LfS er gitt myndighet til å bruke BKK sine samleskinnejordsslutter som arbeidsjord ved behov. Begrunnelsen er at BKK kun bruker sine samleskinnejordssluttere som arbeidsjord.

##### 4.5.2 Etablering av samleskinnejordsslutter som arbeidsjord

Det er leder for sikkerhet (LfS) som er ansvarlig for etablering av synlig arbeidsjord på arbeidsstedet. LfS må i sin planlegging av arbeidet planlegge med bruk av samleskinnejordsslutter som arbeidsjord der jording av BKK sin samleskinne er påkrevd.

Etter at LfS er utpekt av Statnett sin LfK i forbindelse med arbeidet, kan LfS legge inn BKK sin samleskinnejordsslutter og bruke den som sin arbeidsjord. Ved parallelle aktiviteter, hvor enten personell gjennom BKK eller andre arbeidslag i Statnett er avhengig av denne jordslutteren, avtales håndteringen gjennom dialog på stedet. Den som legger inn samleskinnejordsslutteren skal i tillegg markere bruk av jordslutter gjennom egen merking, hvor navn og telefonnummer til LfS skal være synlig.

Dersom samleskinnejordsslutter allerede er etablert etter at LfS er utpekt av Statnett sin LfK, skal LfS ta kontakt med den som har etablert samleskinnejordsslutteren og forklare sitt behov. Hver enkelt LfS i Statnett skal i tillegg markere bruk av jordslutter gjennom egen merking, hvor navn og telefonnummer til LfS skal være synlig.

##### 4.5.3 Avvikling av samleskinnejordsslutter som arbeidsjord

Etter at LfS har avsluttet arbeidet, men før klarmelding til Statnett sin LfK, skal LfS fjerne sin merking og forsikre seg om at det ikke er andre i anlegget som er avhengig av samleskinnejordsslutteren. Hvis det ikke er andre som bruker samleskinnejordsslutteren som sin arbeidsjord, skal LfS legge ut samleskinnejordsslutteren. Hvis det er andre som bruker samleskinnejordsslutteren, forklarer LfS at vedkommende er ferdig med sitt arbeid, og at egen merking er fjernet.

#### 4.6 Utpeking av LfS på frakoblet eller nær ved høyspenningsanlegg, samt utpeking av AfA på eller nær ved lavspenningsanlegg

4.6.1 Inn- og utmelding av høyspenningsanlegg skal skje på vanlig måte i henhold til bruk av SMS-varsling for personell i høyspenningsanlegg, og kommer i tillegg.

4.6.2 Det er ingen kobling mellom databasen i Sveve for utpeking av LfS og AfA og sikkerhetskortdatabasen, så det må kontrolleres manuelt at vedkommende som skal utpekes er godkjent for å bli utpekt. Den som utpeker, skal ha kryss for UL (kan utpeke LfS nær ved) eller UA (kan utpeke AfA) for det aktuelle anlegget på sitt sikkerhetskort.

4.6.3 Rutine for utpeking av Leder for sikkerhet (LfS) for arbeid nær ved spenningsatt anlegg<sup>1</sup> (kun norskregistrert mobiltelefonnummer med hoved SIM-kort skal brukes).

4.6.3.1 Utpeker sender SMS til nr. 26444: LfS <mobiltelefonnummer til den som skal utpekes> <beskrivelse av anlegg> (maks 50 tegn inkludert mellomrom)

Eksempel: «LfS 91234567 ALT felt KVÆ 1 og KVÆ 2 132 kV»

4.6.3.2 Utpeker mottar følgende SMS fra nr. 26444: «LfS nær ved utpekt. Navn: <Navn på den som er utpekt> Anlegg: <beskrivelse av anlegg> Nr: <nummer>». <nummer> er et "løpenummer" for utpekingen som skapes i Sveve.

Eksempel: «LfS nær ved utpekt. Navn: Ola Nordmann Anlegg: Alta felt KVÆ 1 og KVÆ 2 132 kV Nr: 10021»

4.6.3.3 Den som blir utpekt mottar SMS fra nr. 26444.

Eksempel: «Du er utpekt som LfS nær ved Anlegg: Alta felt KVÆ 1 og KVÆ 2 132 kV Nr. 10021 Bekreft ved å sende: "LfS OK 10021" til 26444»

4.6.3.4 Den som blir utpekt bekrefter ved å sende SMS til nr. 26444 (valgfritt å legge til <nummer> dersom man kun har én utpeking).

Eksempel: «LfS OK 10021»

4.6.3.5 Den som blir utpekt mottar følgende SMS fra nr. 26444: «Bekreftelse registrert. Husk å melde ut ved å sende: "LfS UT <nummer>" til 26444<sup>2</sup>»

Eksempel: «Bekreftelse registrert. Husk å melde ut ved å sende: "LfS UT 10021" til 26444»

<sup>1</sup> For personer med firmaregistrert mobiltelefonnr: Navn på personen legges inn rett etter stasjonsnavn/ledningsnavn. Ved manglende mobildekning må utpekingen dokumenteres på annen måte, for eksempel i lokal vaktjournal eller i egen notisblokk (ledning).

<sup>2</sup> Etter 30 dager vil den som er utpekt få varsel om at utpekingen vil bli klarmeldt, med mulighet til selv å forlenge utpekingen hvis dette gjøres innen 7 dager. Hvis dette ikke blir gjort innen 7 dager, vil utpekingen bli klarmeldt automatisk. Utpeker og den som ble utpekt får melding når klarmeldingen er gjort av systemet.

#### 4.6.3.6 Den som har utpekt LfS nær ved mottar SMS fra nr. 26444

Eksempel: «LfS nær ved bekreftet. Nr: 10021 Anlegg: Alta felt KVÆ 1 og KVÆ 2 132 kV  
Navn: Ola Nordmann (91234567)»

#### 4.6.3.7 Når arbeidet er fullført, sender utpekt LfS nær ved melding til nr. 26444

Eksempel: «LfS UT 10021»

#### 4.6.3.8 Den som har vært utpekt som LfS nær ved mottar melding med bekreftelse på at utpekingen er opphørt

Eksempel: «Utmeldt LfS 10021»

#### 4.6.3.9 Den som har utpekt LfS nær ved mottar melding om at utpekingen er opphørt

Eksempel: «LfS utmeldt. Nr: 10021 Anlegg: Alta felt KVÆ 1 og KVÆ 2 132 kV Navn: Ola Nordmann (91234567)»

#### 4.6.3.10 For å sjekke status på dine utpekinger som LfS nær ved kan du sende følgende SMS til 26444: Mine LfS. En SMS med bekreftelse på dine utpekinger som LfS vil bli mottatt fra 26444.

#### 4.6.4 Rutine for utpeking av Ansvarlig for arbeidet (AfA) for arbeid på eller nær ved lavspenningsanlegg<sup>3</sup> (kun norskregistrert mobiltelefonnummer med hoved SIM-kort skal brukes).

##### 4.6.4.1 Utpeker sender SMS til nr. 26444: AfA <mobiltelefonnummer til den som skal utpekes> <beskrivelse av anlegg> (maks 50 tegn inkludert mellomrom)

Eksempel: «AfA 91234567 ALT hovedfordeling 43»

##### 4.6.4.2 Den som har utpekt AfA mottar følgende SMS fra nr. 26444: «AfA utpekt. Navn: <Navn på den som er utpekt> Anlegg: <beskrivelse av anlegg> Nr: <nummer>». <nummer> er et "løpenummer" for utpekingen som skapes i Sveve.

Eksempel: «AfA utpekt. Navn: Ola Nordmann Anlegg: Alta hovedfordeling 43.00 Nr: 10099»

##### 4.6.4.3 Den som blir utpekt mottar SMS fra nr. 26444.

Eksempel: «Du er utpekt som AfA Anlegg: Alta hovedfordeling 43. Nr: 10099 Bekreft ved å sende: "AfA OK 10099" til 26444»

##### 4.6.4.4 Den som blir utpekt bekrefter ved å sende SMS til nr. 26444 (valgfritt å legge til <nummer> dersom man kun har én utpeking).

Eksempel: «AfA OK 10099»

<sup>3</sup> For personer med firmaregistrert mobiltelefonnr: Navn på personen legges inn rett etter stasjonsnavn/ledningsnavn. Ved manglende mobildekning må utpekingen dokumenteres på annen måte, for eksempel i lokal vaktjournal eller i egen notisblokk (ledning).

- 4.6.4.5 Den som blir utpekt mottar følgende SMS fra nr. 26444: «Bekreftelse registrert. Husk å melde ut ved å sende "AfA UT <nummer>" til 26444<sup>4</sup>»
- Eksempel: «Bekreftelse registrert. Husk å melde ut ved å sende "AfA UT 10099" til 26444»
- 4.6.4.6 Den som har utpekt AfA mottar SMS fra nr. 26444
- Eksempel: «AfA bekreftet. Nr: 10099 Anlegg: Alta hovedfordeling 43. Navn: Ola Nordmann (91234567)»
- 4.6.4.7 Når arbeidet er fullført, sender utpekt AfA melding til nr. 26444 (valgfritt å legge til <nummer> dersom man kun har én utpeking)
- Eksempel: «AfA UT 10099»
- 4.6.4.8 Den som har vært utpekt som AfA mottar melding med bekreftelse på at utpekingen er opphørt
- Eksempel: «Utmeldt AfA 10099»
- 4.6.4.9 Den som har utpekt AfA mottar melding om at utpekingen er opphørt
- Eksempel: «AfA utmeldt. Nr: 10099 Anlegg Alta hovedfordeling 43. Navn: Ola Nordmann (91234567)»
- 4.6.4.10 For å sjekke status på dine utpekinger som AfA kan du sende følgende SMS til 26444: Mine AfA. En SMS med bekreftelse på dine utpekinger som AfA vil bli mottatt fra 26444.
- 4.6.5 Rutine for utpeking av internt personell som Leder for sikkerhet (LfS) for arbeid på frakoblet høyspenningsanlegg under bygging eller demontering<sup>5</sup> (kun norskregistrert mobiltelefonnummer med hoved SIM-kort skal brukes).
- 4.6.5.1 Utpeker sender SMS til nr. 26444: LfSf <mobiltelefonnummer til den som skal utpekes> <beskrivelse av anlegg> (maks 50 tegn inkludert mellomrom)
- Eksempel: «LfSf 91234567 Fra mast 10-15 på 420kV ledningen Aurland1-Sogndal»
- 4.6.5.2 Utpeker mottar følgende SMS fra nr. 26444: «LfS på frakoblet utpekt. Navn: <Navn på den som er utpekt> Anlegg: <beskrivelse av anlegg> Nr: <nummer>». <nummer> er et "løpenummer" for utpekingen som skapes i Sveve.
- Eksempel: «LfS på frakoblet utpekt. Navn: Ola Nordmann Anlegg: Fra mast 10-15 på 420kV ledningen Aurland1-Sogndal Nr: 10004»

<sup>4</sup> Etter 30 dager vil den som er utpekt få varsel om at utpekingen vil bli klarmeldt, med mulighet til selv å forlenge utpekingen hvis dette gjøres innen 7 dager. Hvis dette ikke blir gjort innen 7 dager, vil utpekingen bli klarmeldt automatisk. Utpeker og den som ble utpekt får melding når klarmeldingen er gjort av systemet.

<sup>5</sup> Utpeker skal ha kryss for UL (Kan utpeke LfS nær ved) for det gjeldende anlegget på sitt sikkerhetskort. Ved manglende mobildekning må utpekingen dokumenteres på annen måte, for eksempel i lokal vaktjournal eller i egen notisblokk (ledning).

#### 4.6.5.3 Den som blir utpekt mottar SMS fra nr. 26444

*Eksempel: «Du er utpekt som LfS på frakoblet Anlegg: Fra mast 10-15 på 420kV ledningen Aurland1-Sogndal Nr: 10004 Bekreft ved å sende: "LfSf OK 10004" til 26444»*

#### 4.6.5.4 Den som blir utpekt bekrefter ved å sende SMS til nr. 26444 (valgfritt å legge til <nummer> dersom man kun har én utpeking).

*Eksempel: «LfSf OK 10004»*

#### 4.6.5.5 Den som blir utpekt mottar følgende SMS fra nr. 26444: «Bekreftelse registrert. Husk å melde ut ved å sende "LfSf UT <nummer>" til 26444<sup>6</sup>»

*Eksempel: «Bekreftelse registrert. Husk å melde ut ved å sende: "LfSf UT 10004" til 26444»*

#### 4.6.5.6 Den som har utpekt LfS på frakoblet mottar SMS fra nr. 26444

*Eksempel: «LfS på frakoblet bekreftet. Nr: 10004 Anlegg: Fra mast 10-15 på 420kV ledningen Aurland1-Sogndal Navn: Ola Nordmann (91234567)»*

#### 4.6.5.7 Når arbeidet er fullført, sender utpekt LfS på frakoblet melding til nr. 26444 (valgfritt å legge til <nummer> dersom man kun har én utpeking)

*Eksempel: «LfSf UT 10004»*

#### 4.6.5.8 Den som har vært utpekt som LfS på frakoblet mottar melding med bekreftelse på at utpekingen er opphørt

*Eksempel: «Utmeldt LfSf 10004»*

#### 4.6.5.9 Den som har utpekt LfS på frakoblet mottar melding om at utpekingen er opphørt

*Eksempel: «LfSf utmeldt. Nr: 10004 Anlegg: Fra mast 10-15 på 420kV ledningen Aurland1-Sogndal Navn: Ola Nordmann (91234567)»*

#### 4.6.5.10 For å sjekke status på dine utpekinger som LfS på frakoblet kan du sende følgende SMS til 26444: Mine LfSf. En SMS med bekreftelse på dine utpekinger som LfSf vil bli mottatt fra 26444.

## 4.7 Godkjenning av eksternt personell som ansvarlig for arbeidet (AfA) på stasjonsanlegg

4.7.1 Entreprenør, gjennom anbefaling fra faglig ansvarlig, velger ut kandidat som ønskes godkjent som AfA på stasjonsanlegg i Statnett. Kandidaten må oppfylle kvalifikasjonskrav<sup>7</sup> for den som bygger og vedlikeholder elektriske anlegg i henhold til forskrift om elektroforetak og kvalifikasjonskrav for arbeid knyttet til elektriske anlegg og elektrisk utstyr (FEK). Videre må

<sup>6</sup> Etter 30 dager vil den som er utpekt få varsel om at utpekingen vil bli klarmeldt, med mulighet til selv å forlenge utpekingen hvis dette gjøres innen 7 dager. Hvis dette ikke blir gjort innen 7 dager, vil utpekingen bli klarmeldt automatisk. Utpeker og den som ble utpekt får melding når klarmeldingen er gjort av systemet.

<sup>7</sup> Oppfylt kvalifikasjonskrav er relevant fagbrev eller relevant godkjenning fra DSB (se instruks for planlegging av arbeid i elektriske anlegg, SDOK-515-36, for mer informasjon).

kandidaten kunne kommunisere på norsk, og må ha gjennomført intern opplæring i rollen som AfA i egen virksomhet. Kandidaten må også kunne vise til praksis i rollen som AfA i forsyningsanlegg.

4.7.2 Prosjektleder må gjennomgå kandidatens bakgrunn i forhold til kravene under punkt 4.7.1, og bekrefte til entreprenør og berørt driftsområde om kandidaten er kvalifisert til å kunne delta på den opplæringen som Statnett tilbyr. Opplæringen skal sikre at kandidaten lærer seg å praktisere rollen som AfA på den måten som Statnett har nedfelt det i sine instruksjer og prosedyreverk.

4.7.3 Prosjektleder må sikre at kandidaten har gjennomført pålagte e-læringskurs i Statnett før lokal opplæring av kandidaten starter, hvor det forutsettes at kurs i FSE og førstehjelp på forhånd skal være gjennomgått i regi av egen virksomhet.

4.7.4 Kandidaten skal gjennomføre lokal opplæring i det området av anlegget vedkommende skal være AfA. Det er prosjektleder som er ansvarlig for at lokal opplæring blir koordinert mellom entreprenør, prosjekt og berørt driftsområde.

4.7.5 Det er berørt driftsområde som er ansvarlig for å gjennomføre den lokale opplæringen, hvor det må sikres nødvendige samtaler med kandidaten for å kunne påse at vedkommende er egnet både faglig og personlig. Det skal vises at sikkerheten tas på alvor. Den lokale opplæringen må som et minimum sikre at kandidaten kjenner til følgende i anlegget:

- Hvor nødvendig utstyr befinner seg. Instruksjon i bruk og evt. dokumentert opplæring.
- Hva som er spenningssett og hva som er utkoblet.
- Markering og avsperring.
- Innføring i anleggets oppbygging ved gjennomgang av enlinjeskjema.
- Andre aktiviteter i anlegget.
- Beredskapsplan.

4.7.6 Driftsområde må ha et møte med kandidaten der tema er relevante punkter for AfA i Statnetts instruksjer og sentrale punkter i prosedyreverk elsikkerhet, minimum punktene:

3.1 Avlåsning av elektriske anlegg

3.3 Bruk av SMS-varslingspersonell i høyspenningsanlegg

4.6 Utpeking av LfS på frakoblet eller nær ved høyspenningsanlegg, samt utpeking av AfA på eller nær ved lavspenningsanlegg

5.4 Arbeid i sekundærkrets på strømtransformatorer med frakoblet primærside

Det er spesielt viktig å gjennomgå hvordan arbeidet i kontrollanlegg/lavspenningsanlegg planlegges og risikovurderes i Statnett, og hvordan samspillet mellom AfA og driftsområdet skal foregå. Basert på denne samtalen må det gjøres en vurdering av om personen er sitt ansvar bevisst og kan anbefales.

4.7.7 Det er driftsleder<sup>8</sup> som til slutt godkjenner kandidaten i rollen som AfA, etter anmodning fra leder for berørt driftsområde eller en som vedkommende har gitt denne myndigheten til.

---

<sup>8</sup> Eller en som driftsleder har gitt denne myndigheten til.



#### 4.8 Godkjenning av eksternt personell som leder for sikkerhet (LfS) på stasjonsanlegg

- 4.8.1 Entreprenør, gjennom anbefaling fra faglig ansvarlig, velger ut kandidat som ønskes godkjent som LfS på stasjonsanlegg i Statnett. Kandidaten må oppfylle kvalifikasjonskrav<sup>9</sup> for den som bygger og vedlikeholder elektriske anlegg i henhold til forskrift om elektroforetak og kvalifikasjonskrav for arbeid knyttet til elektriske anlegg og elektrisk utstyr (FEK). Videre må kandidaten kunne kommunisere på norsk, og må ha gjennomført intern opplæring i rollen som LfS i egen virksomhet. Kandidaten må også kunne vise til praksis i rollen som LfS i relevante forsyningsanlegg, for eksempel i regionalnettsanlegg på 47kV, 66kV eller 132kV.
- 4.8.2 Prosjektleder må gjennomgå kandidatens bakgrunn i forhold til kravene under punkt 4.8.1, og bekrefte til entreprenør og berørt driftsområde at kandidaten er kvalifisert til å kunne delta på den opplæringen som Statnett tilbyr. Opplæringen skal sikre at kandidaten lærer seg å praktisere rollen som LfS på den måten som Statnett har nedfelt det i sine instruksjer og prosedyreverk.
- 4.8.3 Prosjektleder må sikre at kandidaten har gjennomført pålagte e-læringskurs i Statnett før sentralt kurs og lokal opplæring av kandidaten starter, hvor det forutsettes at kurs i FSE og førstehjelp på forhånd skal være gjennomgått i regi av egen virksomhet.
- 4.8.4 Kandidaten skal gjennomføre og bestå sentralt kurs, og gis lokal opplæring i det området av anlegget vedkommende skal være LfS. Det er prosjektleder som er ansvarlig for at sentralt kurs og lokal opplæring blir koordinert mellom entreprenør, prosjekt, administrator for det sentrale kurset og berørt driftsområde.
- 4.8.5 Det sentrale kurset for LfS skal ta for seg Statnetts instruksjer og prosedyreverk elsikkerhet som er relevant for LfS. Det er spesielt viktig å gjennomgå hvordan arbeidet i stasjonsanlegg planlegges og risikovurderes i Statnett, og hvordan samspillet mellom LfS og driftsområdet skal foregå.
- 4.8.6 Det sentrale kurset skal gi praktisk tilnærming i form av opplæring og trening i:
- Etablering og bruk av jording i anlegget og øvrige sikringstiltak:
    - På jordet og kortsluttet anlegg:
      - Prinsipp for MSI
      - Etablere jording
      - Etablere markering og avskjerming
      - Praktisk gjennomføring av en samtale med aktuell Regionsentral i forhold til kommunikasjon LfK/LfS
    - For arbeid nær ved:
      - Vurdering av risiko og sikkerhetsavstand
      - Etablere markering og avskjerming
      - Praktisk test av utpeking i Sveve
  - Ha tilstrekkelige samtaler med kandidaten gjennom opplæringen, for å sikre en vurdering av om kandidaten er egnet både faglig og personlig.
  - Test med relevante spørsmål.
- 4.8.7 Det er berørt driftsområde som er ansvarlig for å gjennomføre den lokale opplæringen, hvor det må sikres nødvendige samtaler med kandidaten for å kunne påse at vedkommende er

<sup>9</sup> Oppfylt kvalifikasjonskrav er relevant fagbrev eller relevant godkjenning fra DSB (se instruks for planlegging av arbeid i elektriske anlegg, SDOK-515-36, for mer informasjon).

egnet både faglig og personlig. Det skal vises at sikkerheten tas på alvor. Den lokale opplæringen må som et minimum sikre at kandidaten kjenne til følgende i anlegget:

- Hvor nødvendig utstyr befinner seg. Instruksjon i bruk og evt. dokumentert opplæring.
- Hva som er spenningssett og hva som er utkoblet.
- Markering og avsperring.
- Innføring i anleggets oppbygging ved gjennomgang av enlinjeskjema.
- Gjennomgang av koblingsavtaler.
- Andre aktiviteter i anlegget.
- Beredskapsplan.

4.8.8 Det er driftsleder<sup>10</sup> som til slutt godkjenner kandidaten i rollen som LfS, etter anmodning fra leder for berørt driftsområde eller en som vedkommende har gitt denne myndigheten til.

#### 4.9 Godkjenning av eksternt personell som leder for sikkerhet (LfS) på ledningsanlegg

4.9.1 Entreprenør, gjennom anbefaling fra faglig ansvarlig, velger ut kandidat som ønskes godkjent som LfS på ledningsanlegg i Statnett. Kandidaten må oppfylle kvalifikasjonskrav<sup>11</sup> for den som bygger og vedlikeholder elektriske anlegg i henhold til forskrift om elektroforetak og kvalifikasjonskrav for arbeid knyttet til elektriske anlegg og elektrisk utstyr (FEK). Videre må kandidaten ha gjennomført intern opplæring i rollen som LfS i egen virksomhet og kunne vise til praksis i hvordan elsikkerhet ivaretas og sikringstiltak utføres i tråd med EN-50110.

4.9.2 Entreprenør må sikre at kandidaten kan kommunisere på norsk eller har gode nok engelsk-kunnskaper slik at kandidaten kan tilegne seg e-læringskurs, gjennomføre teoretisk og praktisk opplæring, og kommunisere direkte med Statnett sin Leder for driftsområde<sup>12</sup> i det aktuelle driftsområdet og Statnett sin leder for kobling (minst tilsvarende felles europeisk referansenivå B2).

4.9.3 Prosjektleder må gjennomgå kandidatens bakgrunn i forhold til kravene under punkt 4.9.1, og bekrefte til entreprenør om kandidaten er kvalifisert til å kunne delta på de kurs som Statnett tilbyr for at kandidaten skal lære seg å praktisere rollen som LfS på den måten som Statnett har nedfelt det i sine instruksjoner og prosedyreverk.

4.9.4 Prosjektleder<sup>13</sup> må sikre at kandidaten har selvstendig adgang (adgangstillatelse) til det arbeidsstedet som kandidaten skal ivareta rollen som LfS.

4.9.5 Kandidaten skal før teoretisk klasseromskurs ha hatt en selvstendig gjennomgang av følgende e-læringskurs gjennom Trainor:

- Leder for sikkerhet – Tilleggskompetanse for Everk
- Statnetts instruks for Leder for sikkerhet
- Statnetts instruks for Leder for kobling

<sup>10</sup> Eller en som driftsleder har gitt denne myndigheten til.

<sup>11</sup> Oppfylt kvalifikasjonskrav er relevant fagbrev eller relevant godkjenning fra DSB (se instruks for planlegging av arbeid i elektriske anlegg, SDOK-515-36, for mer informasjon).

<sup>12</sup> Eller en som Leder for driftsområde har gitt denne myndigheten til.

<sup>13</sup> Eller en som prosjektleder har gitt denne myndigheten til.

- 4.9.6 Kandidaten skal gjennomføre utarbeidede klasseromskurs i regi av Trainor, og bestå avslutningsprøver. Det er prosjektleder som er ansvarlig for at klasseromskurs blir koordinert mellom Trainor, entreprenør, prosjekt og berørt driftsområde.
- 4.9.7 Minst én representant fra det aktuelle driftsområdet skal være til stede på dette klasseromskurset, for å sikre nødvendige avklaringer underveis.
- 4.9.8 Klasseromskurset skal bestå av følgende modul:
- Statnett generell del
- 4.9.9 Klasseromskurset skal videre bestå av en eller flere av følgende moduler:
- Statnett nær ved spenningsatt ledningsanlegg
  - Statnett på eller nær ved jordet og kortsluttet ledningsanlegg
  - Statnett bygging/riving/demontering av ledningsanlegg
- 4.9.10 For kandidat som skal godkjennes som LfS for arbeid på eller nær ved jordet og kortsluttet ledningsanlegg, må også praktisk opplæring gjennomføres og bestås. Denne praktiske opplæringen består av to øvelser:
- Kommunikasjon med leder for kobling (LfK)
  - Spenningsprøving og jording av ledningsanlegg
- 4.9.11 Det er prosjektleder som er ansvarlig for at disse øvelsene blir koordinert.
- 4.9.12 Øvelse på kommunikasjon med LfK avtales med berørt Regionsentral, og skal omhandle informasjonsutveksling knyttet til de tiltak som LfK har etablert. Videre skal øvelsen gå ut på at kandidat til rollen som LfS blir utpekt av, og klarmelder arbeid til, LfK.
- 4.9.13 Trening på spenningsprøving og jording av ledningsanlegg avklares med berørt driftsområde. Prosjektleder og Leder for driftsområde finner et egnet sted (utkoblet ledning) for å øve på spenningsprøving og jording. Stedet skal være relevant med tanke på arbeidet som entreprenøren skal utføre.
- 4.9.14 Leder for driftsområde intervjuer kandidaten, for å forsikre seg om at vedkommende er skikket til og klar for å påta seg rollen som LfS. Dersom dette er tilfelle, anmoder Leder for driftsområde om å godkjenne kandidaten som LfS til driftsleder, med de begrensninger som Leder for driftsområde mener er riktige.
- 4.9.15 Det er driftsleder<sup>14</sup> som til slutt godkjenner kandidaten i rollen som LfS.

#### **4.10 Utkoblede kraftledninger skal alltid jordes i begge ender**

- 4.10.1 Kraftledninger som kobles ut av Regionsentral, for eksempel på grunn av høye spenninger, skal alltid jordes i begge ender. Dette skal gjøres for å unngå skade på komponenter i stasjonene ved lynoverspenninger. Unntak kan gjøres der det er etablert overspenningsavledere på ledningsavgangen.

---

<sup>14</sup> Eller en som driftsleder har gitt denne myndigheten til.

## 5 Spesielle arbeidsoperasjoner

### 5.1 Bygging, riving og demontering av frakoblet lednings- og stasjonsanlegg

Kravene i 5.1 gjelder ikke for eksternt personell der det er kontraktsfestet, gjennom vedlegg D.3 Statnetts generelle krav til ELSIKKERHET, at entreprenøren selv har ansvaret for elsikkerheten.

Internt personell i Statnett skal bruke punkt 4.6 i dette prosedyreverket for å dokumentere utpekingen: Utpeking av LfS på frakoblet eller nær ved høyspenningsanlegg, samt utpeking av AfA på eller nær ved lavspenningsanlegg.

- 5.1.1 Ved bygging: Krav for ivaretagelse av elsikkerhet gjelder fra og med når strekking av line mellom master og komponenter startes opp og tilkobling av jordingsanlegg til master, samt når montering av samleskinnerør startes opp.
- 5.1.2 Ved riving: Krav for ivaretagelse av elsikkerhet gjelder til og med når riving av line mellom master og komponenter og frakobling av jordingsanlegg til master, samt riving av samleskinnerør er avsluttet.
- 5.1.3 Den etterfølgende tabellen konkretiserer krav til hva som skal gjennomføres ved bruk av entreprenør, og viser til hvem i Statnett som har ansvar. Steg 1 og 2 skal gjennomføres i god tid før oppstart av anleggsarbeidet. Prosjektleder kan bemyndige en annen til å ivareta sin rolle. Leder for driftsområde kan bemyndige en annen til å ivareta Leder for driftsområdes rolle.

Steg	Hva/handling	Hvem/ansvar
1	Prosjektleder presenterer for driftsleder at entreprenør har de nødvendige kvalifikasjoner for å kunne bygge/rive ledningen/stasjonsanlegget. Navn på faglig ansvarlig skal angis. Videre skal det bekreftes at entreprenøren bruker nødvendig antall <b>faglærte</b> personer innenfor relevant elektrofag til å <b>utføre</b> arbeidet, eller <b>direkte følge opp</b> <sup>15</sup> utførelsen til ufaglærte. Dette i henhold til <a href="#">FEK</a> . Entreprenøren skal være registrert i Elvirksomhetsregisteret til <a href="#">DSB</a> .	<b>Prosjektleder</b>
2	Prosjektleder skal arrangere et møte med berørt Leder for driftsområde om prosjektet. I møtet går man gjennom ledningstraseer og/eller anleggsområder for å kartlegge arbeidsoperasjoner som krever leder for sikkerhet (LfS).  Det skal utpekes LfS for å ivareta elsikkerhet grunnet faren for: <ul style="list-style-type: none"> <li>- atmosfæriske påvirkninger/lynedslag</li> <li>- berøring av/overslag fra bestående anlegg</li> <li>- induksjon fra bestående anlegg</li> </ul>	<b>Prosjektleder</b>

<sup>15</sup> Med "direkte følge opp" menes at en faglært skal fysisk kontrollere det arbeidet som ufaglærte utfører. Faglært personell må følgelig være til stede på alle steder der arbeid pågår.

	Prosjektleder må identifisere om annen anleggseier blir berørt av prosjektet, og sørge for å bringe sammen annen anleggseier og Leder for driftsområde til et møte der håndteringen av dette avtales. Leder for driftsområde og annen anleggseier følger opp at elsikkerheten blir ivaretatt for sine anlegg når arbeid skal foregå.	
3	Prosjektleder skal foreslå kandidater som kan inneha rollen som LfS begrenset til dette arbeid til Leder for driftsområde. Prosjektleder skal fremlegge dokumentasjon på kandidatenes faglige kvalifikasjoner og hvilke kurs de har gjennomført.	<b>Prosjektleder</b>
4	Anmodning om sikkerhetskort for personen foretas av Leder for driftsområde i tråd med deres stillingsinstrukser. Det skal angis følgende begrensning i sikkerhetskortet: "LfS er begrenset til arbeid i tråd med ivaretagelse av elsikkerhet under bygging, riving og demontering av lednings- og stasjonsanlegg med gyldig SJA".	<b>Leder for driftsområde</b>
5	Det må utpekes en LfS på et hvert identifisert arbeidssted for å ivareta elsikkerheten. LfS skal være til stede til enhver tid. Leder for driftsområde står for denne utpekingen.	<b>Leder for driftsområde</b>
6	Det skal for enhver utpeking av LfS eksistere en sikker jobb analyse (SJA) som Leder for driftsområde og LfS har signert. Signert SJA dokumenterer utpekingen av LfS. I SJA skal alle farer forbundet med elsikkerhet bli beskrevet og tiltak opplistet. SJA skal entydig angi innenfor hvilket område den gjelder. F.eks. "fra mast 10-15 på ledningen Sima-Samnanger". LfS skal sørge for at alle opplistede tiltak blir iverksatt. LfS skal stoppe et hvert arbeid som innebærer fare i forhold til elsikkerhet og når en situasjon oppstår som er utenfor gjennomført SJA. Leder for driftsområde skal kontaktes.	<b>Leder for driftsområde</b>

## 5.2 Arbeid på jordet og kortsluttet kabel

5.2.1 I god tid før arbeidet med kabelarbeid starter opp skal det gjennomføres en risikoanalyse i forhold til elsikkerhet. Denne skal som et minimum inneholde en gjennomgang av farer og tiltak knyttet til:

- Induksjon fra andre kabler i nærheten.
- Tordenvær.
- Arbeidsoperasjonen på kabelen.
- Potensialforskjeller i endepunktene på ny ikke spenningsatt eller endepunktsjordet kabel.
- Ved kutting av kabel så må man gå nøye igjennom arbeidsmetoder og utstyr som skal benyttes, for å forsikre seg om at det er rett kabel som kuttes.

- Kommunikasjonsforhold på arbeidsstedet mellom LFS og LFK. (Det skal til enhver tid være mulig å snakke direkte mellom disse to. Man må vurdere telefonmulighetene spesielt på båt)
- Definerer av høyspenningsområde, avsperring, merking og låsing (f. eks "skjøtebu").
- Adgang og opplæring i elsikkerhet for involvert personell. De som skal ha selvstendig adgang til høyspenningsområdet og være LFS må gjennomføre elsikkerhetsopplæring og førstehjelpskurs i henhold til instruks for opplæring/adgang/sikkerhetskort i Statnetts elektriske anlegg.

5.2.2 Det skal for ethvert arbeid på jordet og kortsluttet kabel være utpekt LFS på arbeidsstedet i henhold til instruks for leder for sikkerhet. Hvis LFS må forlate arbeidsstedet så kan overvåker utpekes i henhold til instruks for leder for sikkerhet.

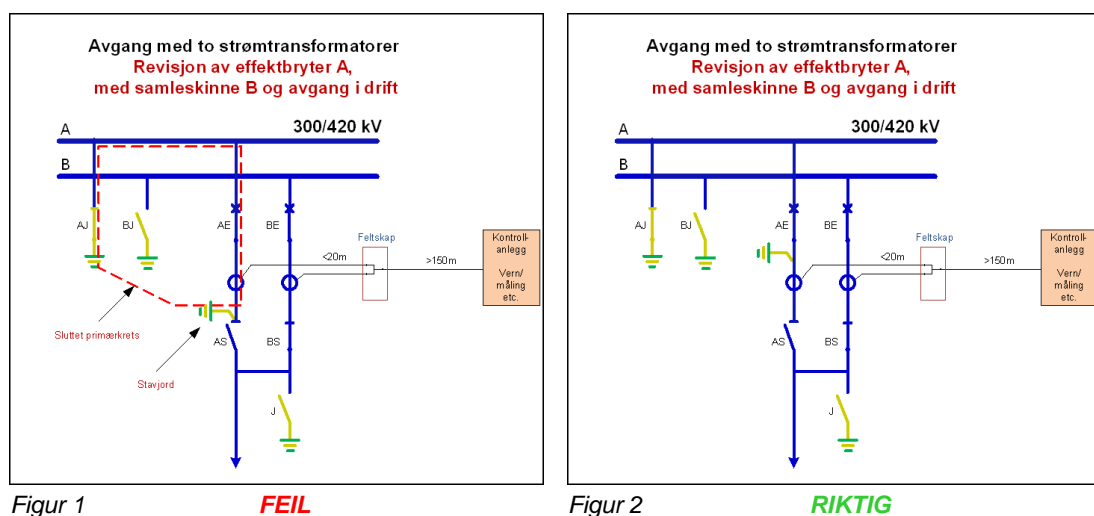
5.2.3 Ved arbeid på jordet og kortsluttet kabel, for eksempel skjøting, får man ikke etablert kortslutningssikker arbeidsjord på arbeidsstedet. Det må derfor utføres en kontroll som sikrer at ønsket kabel er gjort spenningsløs. Dette kan for eksempel gjøres ved å benytte skyteapparat, tonegenerator, støtspenningsgenerator eller annet anerkjent utstyr.

5.2.4 Ved arbeid på kabelanlegg fungerer ofte jordingen i kabelens endepunkter som arbeidsjording. Selv om endepunktsjord benyttes som arbeidsjord, er det leder for kobling som er ansvarlig for etablering/avvikling av endepunktsjord.

5.2.5 Like før arbeidet starter opp skal det gjennomføres en sikker jobb analyse (SJA). Dette skal dokumenteres i tråd med Nett sin praktisering av sikker jobb-analyse (SJA) prosedyren. Risikoanalysen nevnt i punkt 5.2.1 og tiltak som så er foretatt vil være en viktig input til SJA.

### 5.3 Arbeid på effektbryter i felt med doble effektbrytere og doble strømtransformatorer

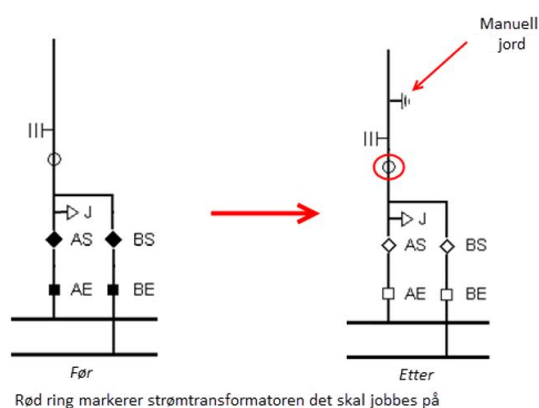
5.3.1 Ved arbeid på effektbryter i felt med doble effektbrytere og doble strømtransformatorer, skal det sikres at strømtransformator i utkoblet gren **ikke** jordes eller kortsluttes på begge sider. Bakgrunnen for dette er omtalt i utarbeidet Notat: 2009 Plassering av doble strømtransformatorer i standard to-bryterløsning (dok.nr. 1367654 i IFS). I dette notatet vises blant annet figur 1, som viser hva som skal unngås. Figur 2 viser hvordan det skal gjøres.



- 5.3.2 I anlegg hvor utkoblet gren blir jordet eller kortsluttet på begge sider, kan **ikke** denne prosedyren brukes. Da må arbeidet gjennomføres på annen måte.
- 5.3.3 Leder for kobling (LfK) er ansvarlig for sikker frakobling (MSI) av berørt samleskinne og skillebryter mellom avgang, effektbryter og frakoblet samleskinne. Videre er LfK ansvarlig for at frakoblet samleskinne blir jordet (MSI) ved hjelp av fastmontert samleskinnejordslutter.
- 5.3.4 Leder for sikkerhet (LfS) er ansvarlig for etablering av arbeidsjord mellom effektbryter og tilknyttet strømtransformator, og eventuell markeringsjord mellom effektbryter og samleskinne. Hvis stavjord er plassert mellom strømtransformator og skillebryter, som vist i figur 1, kan denne ikke benyttes. Da må det brukes annen arbeidsjord som plasseres mellom effektbryter og tilknyttet strømtransformator. Dersom stavjord er plassert mellom effektbryter og strømtransformator, som vist i figur 2, kan denne benyttes som arbeidsjord.
- 5.3.5 LfS er ansvarlig for å sikre at strømtransformator i utkoblet gren ikke jordes på begge sider primært, eller kortsluttes sekundært, da primær kortslutning av strømtransformator i en gren kan gi feilmålinger på opptil 10 %. Kortslutning av sekundærsiden på utkoblet strømtransformator vil føre til at kontrollutrustning og vern mister strømmålingen.

#### 5.4 Arbeid i sekundærkrets på strømtransformatorer med frakoblet primærside

- 5.4.1 Strømtransformatoren frakobles på primærsiden, og det utføres MSI i regi av LfK. Strømtransformatoren skal, som hovedregel, ikke jordes. Det utpekes LfS på strømtransformatoren.
- 5.4.2 Dersom strømtransformatoren er plassert på "linjesiden" ("utsiden") av fastmontert jordslutter (se eksempel 1), etableres det manuell endepunktsjord ved hjelp av flyttbart jordingsapparat på utsiden av strømtransformatoren (for ivaretagelse av eventuelle lynoverspenninger som kan komme inn mot apparatanlegget). Fastmontert jordslutter skal forbli i åpen posisjon. Dette for å unngå at strømtransformatorens primærside blir en del av en "sluttet krets". Det skal utføres MSI på den fastmonterte jordslutteren (åpen posisjon). Hvis strømtransformatoren er montert på en kabel, etableres det kun endepunktsjord i motsatt ende.

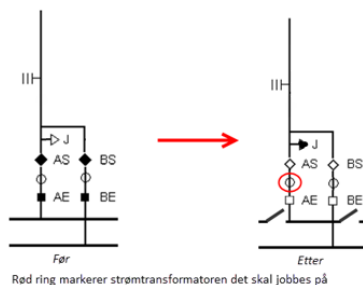
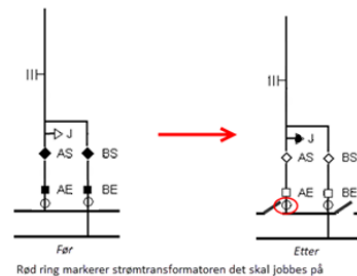


**Eksempel 1**

- 5.4.3 Ved etablering av endepunktsjord ved hjelp av flyttbare jordingsapparater, jfr. 5.4.2. skal det alltid utpekes LfS. Det skal foretas lokal spenningsprøving ved hjelp av godkjent spenningsprøver i forbindelse med slik etablering, og det skal det være to personer til stede.

Minst én av disse skal være godkjent som LfS (kontrolleres av LfK). For person nummer to kreves adgangstillatelse (ref. Instruks for opplæring/adgang/sikkerhetskort i Statnetts elektriske anlegg) for anlegget og relevant fagbrev eller relevant DSB godkjenning. Dersom LfK iverksetter manuell endepunktsjord, skal dette synliggjøres og kontrolleres i elektronisk vaktjournal. Lokalt skal jordingsapparatet merkes med teksten "Manuell endepunktsjord - skal kun fjernes etter ordre fra LfK". For å synliggjøre manuell endepunktsjord i driftssentralsystemet, skal det være utpekt LfS så lenge manuell endepunktsjord er etablert.

- 5.4.4 Dersom strømtransformatoren er plassert mellom skillebryter og samleskinne (se eksemplene 2 og 3), skal direkte berørt samleskinne også frakobles. Det etableres endepunktsjord for ivaretagelse av eventuelle lynoverspenninger som kan komme inn mot apparatanlegget. I tillegg må også avgangen frakobles mot begge avgreningene, da det er doble strømtransformatorer. Det er AfA/LfS som er ansvarlig for å anmode LfK om nødvendig iverksettelse av frakobling/eventuell endepunktsjord/MSI. Dersom det skal utføres arbeid i en eller flere av de sammenkoblede sekundærkretsene i feltskap og/eller videre inn mot kontrollanlegg, må dette arbeidet utføres i tråd med punkt 5.7.1 i instruks for Ansvarlig for arbeidet.


**Eksempel 2**

**Eksempel 3**

## 5.5 Bruk av kamera på isolerstang

- 5.5.1 Jobben skal planlegges og risikovurderes før inspeksjonen. Dette skal dokumenteres i arbeidsoppgaven(e) for jobben (evt. i et separat dokument linket til arbeidsoppgaven(e)). Blant annet skal følgende momenter hensyntas:

- Valg av isolerstang ut fra spenningsnivå det skal jobbes på, og at stang er i tilfredsstillende tilstand og rengjort.
- Vurdere om det er fare for at isolerstang kan "kortslutte" spenningsførende komponenter i nærheten ved utilsiktet bevegelse.
- Isolerstangen skal i størst mulig grad betjenes loddrett under komponenten som skal inspiseres.
- Vurdere værmelding: Arbeidet skal ikke utføres ved sterk vind og/eller store nedbørsmengder.
- Definerings av området der inspeksjonen skal foretas.
- Det skal alltid være to personer til stede når inspeksjonen utføres.





Montasje av kamera på isolerstang.



Bruk av kamera med isolerstang.

- 5.5.2 Det skal være utpekt LfS for arbeid nær ved høyspenningsanlegg på arbeidsstedet i henhold til instruks for leder for sikkerhet. Hvis utpekt LfS må forlate arbeidsstedet, så skal arbeidet stoppes. Både LfS og den som utfører arbeidet skal være godkjent som LfS både for arbeid nær spenningsatt anlegg og for arbeid på eller nær ved jordet og kortsluttet anlegg.
- 5.5.3 Like før arbeidet starter opp skal det gjennomføres en sikker jobb analyse dersom det er restrisikomomenter som ikke er lukket i risikovurderingen. Dette skal arkiveres i forbindelse med øvrig arbeidsdokumentasjon og lagres i Statnetts dokumenthåndteringssystem. Planleggingen og risikovurderingen (ref. pkt. 5.5.1) er viktig input til SJA-en.

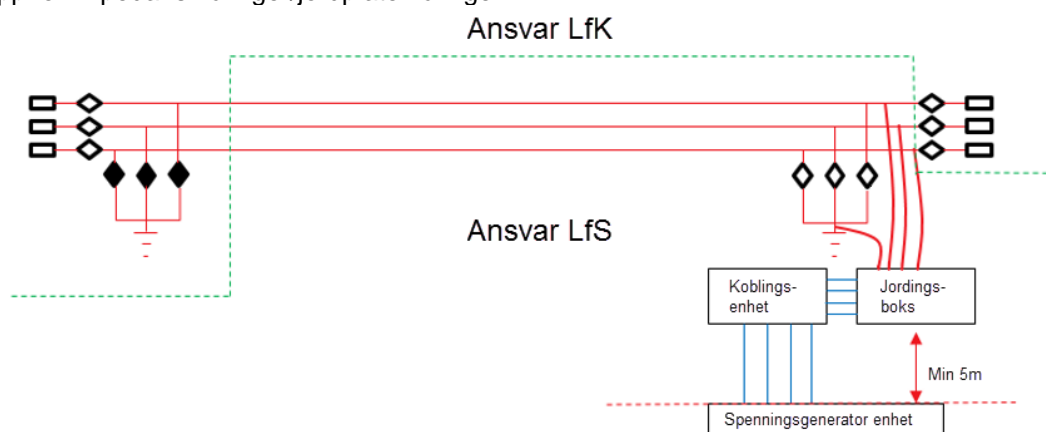
## 5.6 Impedansmålinger/jordplatemålinger<sup>16</sup>

- 5.6.1 Det skal IKKE være annet pågående arbeid på ledning eller tilhørende avgang i stasjon.
- 5.6.2 I god tid før arbeidet starter opp skal det gjennomføres en risikovurdering i forhold til elsikkerhet. Denne skal som et minimum inneholde en gjennomgang av farer og tiltak knyttet til:
- Induksjon og tordenvær på eller nært måleutstyr.
  - Kommunikasjonsforhold på arbeidsstedet mellom leder for sikkerhet (LfS) og deltakere i måleprogrammet.
  - Definerings av arbeidsområde, avsperring og merking.

<sup>16</sup> Fremgangsmåten for disse målingene er de samme, men måleutstyret er forskjellig.

- 5.6.3 Like før arbeidet starter opp, skal det gjennomføres en SJA om det er restrisikomomenter som ikke er lukket i risikovurderingen. Dette skal i så fall dokumenteres.
- 5.6.4 LfK peker ut LfS for arbeid på arbeidsstedet (mellom linjeskiller og jordslutter), uten at jordslutter på linjesiden av arbeidsstedet kobles inn. LfK gir LfS tillatelse til å koble jordslutter på linjesiden av arbeidsstedet, dette i tråd med Instruks for Leder for kobling pkt. 5.2.4 (gjelder selv om pkt. 5.2.4 beskriver funksjonsprøving). LfK skal ikke utføre MSI på jordslutteren så lenge LfS er utpekt.
- 5.6.5 Leder for sikkerhet (LfS):
- Informere alle deltagere i måleprogrammet i begrensinger knyttet til hvor de kan oppholde seg.
  - Mottar utpeking fra LfK, jfr. pkt. 5.6.4.
  - Spenningsprøver anlegget.
  - Kobler inn jordslutter på linjesiden av arbeidsstedet (jfr. tillatelse fra LfK), og verifiserer at jordslutteren er "i inngrep" i alle faser.
  - Sørger for sikring av jordslutter i innstilling.
  - Gi adgang til målepersonell for å tilkoble måleutstyr og kontrollere at dette gjøres forsvarlig.
  - Etter at måleutstyr er koblet opp, avgrense området med sperreband eller liknende. Det skal være minimum 5 meter mellom spenningsgenerator enhet (på utsiden av sperreband) og koblingsenhet/jordingsboks (på innsiden).
  - Sørge for at jordslutter avsikres, legges ut og sikres i utestilling.
  - Gi klarsignal til målepersonell om å utføre målinger.
  - Når målinger er utført, avsikres jordslutter, legges inn og sikres.
  - Sørger for at alt av koblingsledninger og annet utstyr fjernes fra området.
  - Sørger for at jordslutter avsikres og legges ut.
  - Underrette LfK om at arbeidet er ferdig, alle sikkerhetstiltak er fjernet, at LfS-utpeking kan oppheves og at anlegget kan spenningssettes.

#### Prinsipp for impedansmålinger/jordplatemålinger



## 5.7 Fjerning av is på line på frakoblet og jordet ledning

- 5.7.1 Ut fra en risikovurdering som omfatter geografi, tilgjengelighet og is- og værforhold velges metode for isrensk. Isrensk skal i utgangspunktet utføres på frakoblet og jordet anlegg, med utpekt LfS i tråd med Instruks for Leder for sikkerhet pkt. 5.8. Skal isrensk utføres AUS, kan 001 AUS prosedyre Statnett - Isrensk av ledning med isolertau og snøscooter 132 - 420 kV

(dok.nr. 2752821) eller 004 AUS prosedyre Statnett - Isrensk av ledning med helikopter og stolpe 132 - 420 kV (dok.nr. 3810589) brukes. Bruk av andre prosedyrer må være akseptert for bruk i Statnett av driftsleder. Kvalifisering av AUS-prosedyrer og gjennomføring av AUS-arbeid er beskrevet i prosessbeskrivelse "Forberede og gjennomføre arbeid under spenning".

5.7.2 Ved alle operasjoner for utførelse av isrensk skal nødvendige tiltak etter en risikovurdering synliggjøres for alle som skal delta i arbeidet. Det skal gjennomføres en SJA om det er restrisikomomenter, hvor alle som er involvert i arbeidet skal delta. Dette gjelder også helikopterpersonell om helikopter benyttes under arbeidet.

5.7.3 I punktene nedenfor er det listet opp metoder som kan benyttes for å fjerne is på liner i Statnett. Det må ikke oppholde seg personell/publikum under eller nær ved ledningen når isrensk foregår. Tiltak ved krysninger av skiløyper, veger, jernbane og ledninger må dokumenteres.

5.7.4 Metoder som er kjent og benyttet i Statnett beskrives her:

#### 5.7.4.1 *Underhengende stokk til helikopter*

*Stokk / underhengende gjenstand med lang line fra helikopter. Total lengde på stroppene ned til "stokken" må vurderes etter aktuelle forhold og etter en vurdering om hvor høyt lina som det arbeides på kan slå opp om isen ramler av samlet.*

*I de tilfeller alle linene i et spenn skal renskes for is, begynner en med topplinene. Når man så begynner med faselinene, tar man alltid ytterfasene før man starter med midtfasen. Arbeidet med isrensk begynner nær masta, ved at man på en forsiktig og skånsom måte får stokken til å slå mot lina. Etter at ca. 50 meter av lina er rensket for is, flytter man seg over til den andre masta i spennet og operasjonen gjentas til hele lina er isfri.*

*Identifiserte tiltak må inneholde vurderinger av type lineklemmer og om det er avstandsholder og annet som er montert på linene i spennet.*

#### 5.7.4.2 *Isolertau-metoden med snøscooter*

*Tauet føres over lina som skal renskes for is og festes til en snøscooter. Under isrensk kjører man ca. 10 meter til siden for fasen. Det er viktig at tauet er langt nok til å hindre at snøscooter blir løftet om isen skulle slippe i hele spennet under arbeidet. En regel er at tauet, som et minimum, må være dobbelt så langt som spennhøyden uten is. Arbeidet starter med å renske topplinene, før en rensker sidefasene og til slutt midtfasen.*

*Selve anlegget til linene kan være ulike typer reimer (variatorreim). Også wire eller kjetting kan benyttes.*

#### 5.7.4.3 *Airlift-metoden: IFIS*

*Dette er en bøyle som legges rundt lina som skal renskes for is. Bøylene kan benyttes på to måter. Enten ved å trekke den langs lina med helikopter, eller la den stå stille med en aktivert vibratorfunksjon.*

*Denne metoden benyttes på mer porøs is, da den ikke egner seg for hard is.*

#### 5.7.4.4 *Kjøre større last på ledninger til isen smelter*

*Dette er et alternativ, men bør unngås mest mulig. Man ber berørt Regionsentral om mer last på aktuell ledning. Effekten reduseres om det blåser sterk vind i kombinasjon med mange kuldegrader. Risiko for skader på personell og dyr må vurderes.*

#### 5.7.4.5 Snø/isskrape (Beinset-metoden)

Skrapen er en plastkonstruksjon med to skjærehoder. Den betjenes av to personer, og bringes opp på lina ved hjelp av et isolert tau. For å hindre at lina begynner å pendle når lasta slipper, holder en person i det andre tauet. Effektivt på ledninger opp til 132 kV.

#### 5.7.4.6 Kubbe i tau, manuell metode

Trekubbe av en hard tresort, eksempelvis eik, festes til et tau som føres over lina som skal renskes for is. Operasjonen består i å dra i tauet slik at kubben "slår" til is/line, og isen faller av.

Har vi is kun på topplina, og det går fint å klatre i masta, klatrer vi opp i masta og benytter en trekubbe og slår direkte på topplina. Dette gir svingninger som gjør at isen i de fleste tilfeller slipper.

## 5.8 Slukking av brann i og i nærheten av Statnetts elektriske anlegg

5.8.1 Ved brann i eller nær ved Statnetts stasjonsanlegg eller ledningsanlegg skal Statnetts Regionsentral varsles.

5.8.2 **Når Statnetts Regionsentral mottar beskjed om brann** i eller i nærheten av Statnetts anlegg fra brannvesen eller andre personer, må sentralen be om beskrivelse av brannsted (GPS-koordinater og/eller at det avleses merkeskilt på nærmeste mast eller port på stasjon og/eller gateadresse). Brev er sendt ut til alle brannvesen i Norge som beskriver hvordan brannmannskap skal varsle og forholde seg til Statnetts anlegg. Regionsentralen kan ikke gi tillatelse til slukking av brann innenfor 30 meter fra Statnetts anlegg før Statnetts personell på stedet har gitt klarsignal til det (Håndtering av brann i eller i nærheten av Statnetts høyspenningsanlegg, dok.nr. 3873474).

5.8.3 Statnetts mannskap skal alltid overvåke slokkingsarbeidet og være ansvarlig for elsikkerheten på eller nær ved Statnetts elektriske anlegg. Kommunikasjon med nødetater ved bruk av Nødnett avklares på stedet.

5.8.4 **Regionsentral utkaller personell som er godkjent som Leder for sikkerhet (LfS) til brannstedet.** Det må tas høyde for at anleggene kan måtte frakobles, endepunktsjordes og sikres mot spenningssetting. Ved brann ved høyspenningsledning skal det derfor kalles ut personell for å utføre markering, sikring og inspeksjon (MSI) i alle ledningsender så fort ledningen er identifisert.

5.8.5 **Det må utføres en elsikkerhetsopplæring** for personell som skal arbeide under ledelse av Leder for sikkerhet (LfS)/Ansvarlig for arbeidet (AfA), og som ikke har adgangstillatelse. Opplæringen av redningsmannskap, politi og brannmannskap utføres som en stedlig gjennomgang i regi av godkjent LfS/AfA. Følgende gjennomgås muntlig: Hovedpunktene i denne prosedyren og LfS/AfA sitt ansvar for ivaretagelse av elsikkerheten. Utpeking av LfS/AfA gjøres i tråd med gjeldende retningslinjer.

5.8.6 **Før det elektriske anlegget er jordet og sikret i henhold til instruks for Ansvarlig for arbeidet / instruks for Leder for kobling, skal det skal ikke spyles vann direkte på anlegget.** Det er viktig med tett dialog med Regionsentralen hele tiden. Ved behov for støtte

og avklaringer tas det kontakt med driftsleder. Statnetts beredskapsplan benyttes for varsling og håndtering internt i Statnett og mot eksterne og media.

- 5.8.7 **Spesielt for høyspenningsledning:** Det kan tillates at helikopter dropper ferskvann over spenningsatt ledning under forutsetning av at helikopteret er i god avstand (> 50 m) over ledningen. Videre er det et krav at personer på bakken holdes utenfor området der ferskvannet droppes. Dette skal tydeliggjøres fra utpekt LfS til brannmannskapet. Er det andre installasjoner i masta, som for eksempel fiberbokser, så skal Leder for kobling (LfK) varsle Overvåkingssenteret. Er det andre ledningseiere i området, så må disse kontaktes av LfK for å ivareta sikkerheten ved sine anlegg.
- 5.8.8 **Nær ved:** Utpekt LfS for arbeid nær ved gjør en vurdering på stedet om det kan benyttes ferskvann til slukking med spenning på ledningen eller om ledningen skal kobles ut. Det anses som liten risiko å ha spenning på ledningen når det er liten vekst i traséen og/eller stor høyde opp til faselinene. Forutsetningen for slukking er at den som spyle kun spyle horisontalt eller ned mot bakken i traséen. Dersom utpekt LfS nær ved har besluttet at ledningen skal kobles ut, gjelder det samme inntil ledningen er utkoblet, jordet og sikret (MSI).
- 5.8.9 **Jordet og sikret:** Når ledningen er utkoblet, jordet og sikret (MSI), LfS er utpekt for arbeid på jordet og kortsluttet anlegg, og LfS har etablert sine sikkerhetstiltak, så kan man spyle fritt på ledning og master (brannmannskap trenger da ikke ledsages).
- 5.8.10 **Spesielt for stasjon:** LfS/AfA gjør en vurdering på stedet om og når det elektriske anlegget eventuelt skal kobles ut. Det er viktig med tett dialog med Regionsentralen. Ved behov for støtte og avklaringer tas det kontakt med driftsleder. Det kan kun spyles ferskvann på anlegg når disse er jordet og sikret i henhold til instruks for Ansvarlig for arbeidet / instruks for Leder for sikkerhet. Man kan spyle ferskvann på bygninger og andre arealer som er lengre unna enn 30 m fra det elektriske høyspenningsanlegg som ikke er jordet og sikret.

For brann i jordet og sikret transformator, reaktor m.m. der betongvegger avgrensner brannområdet, kan man foreta slukking av brann begrenset til at vann/slukkemiddel ikke kommer i kontakt med andre spenningsatte anleggsdeler. For elektriske høyspenningsanlegg, hvor synlig markeringsjord ikke lar seg etablere på grunn av brann, kan slukking allikevel tillates når LfS har kontrollert at endepunktsjord er etablert.

## 5.9 Utførelse av målinger med ekstern spenningskilde i SF<sub>6</sub>-anlegg

### 5.9.1 Forutsetning

2 målemetoder benyttes og utføres i henhold til prosedyren: Vedlikeholdsprosedyre Effektbryter GIS, nr.16.12. bevegelse- tidsmåling, funksjonstest (dok.nr. 1681519 i IFS). Microohmmåling skal IKKE utføres. Hvilken metode som benyttes avhenger av om SF<sub>6</sub>-anlegget har isolerte jordsluttere som kan benyttes for tilkopling av måleutstyr, og hvor i anlegget disse er installert.

Stasjonspersonell vil informere om hvilken målemetode som vil bli benyttet, hvor måleutstyret skal kobles til, og hvilke skillebrytere som avgrensner målekretsen. Disse skillebryterne vil bli benyttet som sikringstiltak for utpekning av LfS. Følgende 2 målemetoder benyttes:

1. Fralooping av avgang for tilkobling av måleutstyr på SF<sub>6</sub>-gjennomføring eller kabelgjennomføring. Følgende forutsetninger gjelder for at denne metode skal benyttes:

- Det må etableres manuell endepunktsjord på fraloopet linje i målestasjon.
  - Det kan ikke være annet arbeid på aktuell avgang i målestasjon.
  - Det kan ikke være annet arbeid på berørt samleskinne i målestasjon.
2. Tilkobling av måleutstyr på isolert samleskinnejordslutter i målestasjon, hvor samleskinnejordslutteren er utstyrt med jordingslasker som forbinder jordslutter til jordingen til SF<sub>6</sub>-anlegget. Disse laskene fjernes, og måleutstyr kobles til den isolerte delen av jordslutteren. Følgende forutsetninger gjelder for at denne metode skal benyttes:
- Det kan ikke være annet arbeid på berørt samleskinne i målestasjon.
  - Ved arbeid på effektbryter i felt med doble effektbrytere og doble strømtransformatorer, skal det sikres at strømtransformator i utkoblet gren ikke jordes eller kortsluttes samtidig på begge sider når den andre grenen er på drift. Isolert jordslutter i innkoblet stilling, som har fjernet jordingslaskene, anses ikke som tilstrekkelig jord i denne sammenheng. Ref. punkt 5.3 i dette prosedyreverket: Arbeid på effektbryter i felt med doble effektbrytere og doble strømtransformatorer.

Hvis annen konsesjonær skal utføre tilsvarende målinger på sitt anlegg (delt eierskap), og tilkobler måleutstyret på Statnetts anlegg, må det være LfS på både Statnetts anlegg og annen konsesjonærs anlegg samtidig. Typisk vil det normale være at Statnett har LfS på jordslutter, der hvor måleutstyret kobles til, og annen konsesjonær er LfS på sine effektbrytere som skal måles.

5.9.2 Like før arbeidet starter opp, skal det gjennomføres en SJA. Dette skal dokumenteres i IFS.

5.9.3 Fralooping av avgang for tilkobling av måleutstyr på SF<sub>6</sub>-gjennomføring eller kabelgjennomføring

LfS må formidle til LfK:

- Hvor ekstern spenningskilde (måleutrustning) skal kobles til.
- Hvilke skillebrytere som avgrensner målekretsen. Disse vil bli benyttet som sikringstiltak for utpeking av LfS.
- Hvilke jordsluttere/skillebrytere som skal sikres og hvilke jordsluttere/skillebrytere som skal kjøres under arbeidet.
- Hvor erstatningsjord skal etableres.
- LfK beordrer og får bekreftet markering, sikring og inspeksjon (MSI) på nødvendige sikringstiltak og erstatningsjord.
- LfK kontrollerer om det er andre utpekninger av LfS på frakoblet, jordet og sikret anlegg i den målekretsen hvor det skal utpekes LfS. Dersom det er andre utpekninger innenfor samme målekrets, må disse klarmeldes før utpeking kan gis.
- Om planlagte sikringstiltak eller andre komponenter i målekretsen hvor LfS skal benytte ekstern spenningskilde tilhører annen anleggseier, må det klargjøres mellom aktuelle LfK-er at det ikke kan være utpekt andre LfS i samme målekrets.
- Utpeking av LFS der stavjording/lansejording er modellert på avgang i eterra
- Anlegg: Stasjon XXXX; Utpekt LfS på anleggsdel: Linje XXXX og endepunktsjord XXXX.
- Utpeking av LFS der stavjording/lansejording ikke er modellert på avgang i eterra.
- Anlegg: Stasjon XXXX; Utpekt LfS på anleggsdel: Endepunktsjord XXXX.
- Antall manuelle endepunktsjordinger (1) noteres i utpekingen sammen med teksten: Erstatningsjord etablert. Denne utpekingen klarmeldes til slutt.
- Anlegg: Stasjon XXXX; Utpekt LfS på anleggsdel: Linje XXXX.
- Utpekingen(e) har man i hele måleperioden. Det er her man fralooper linja og tillooper linja etter endt arbeid. Ingen melding om fralooping eller tillooping skal sendes inn, da det er LfS på avgangen i hele denne perioden.

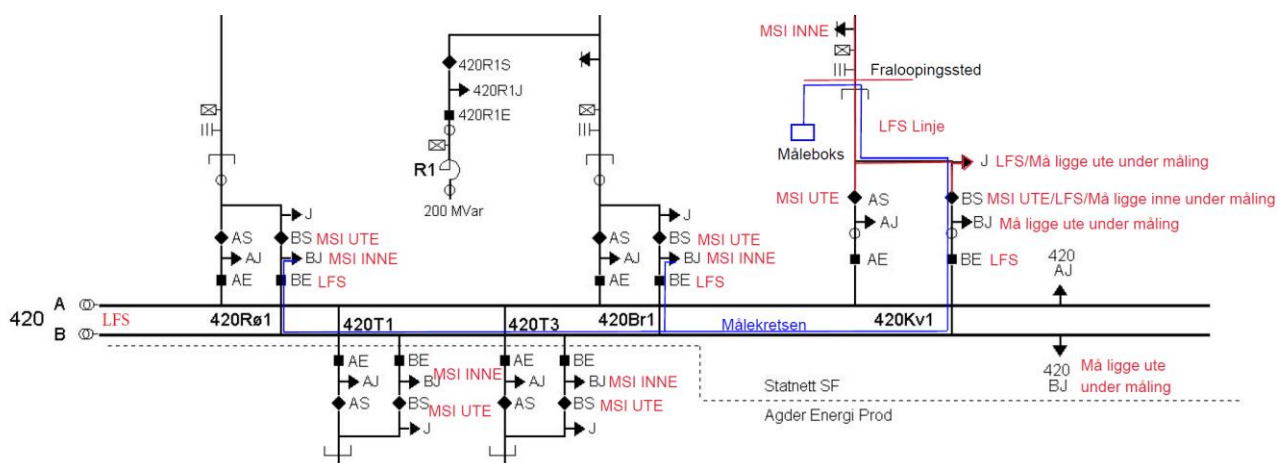
- LfK peker ut LfS for arbeid på alle BE-effektbrytere som skal måles, BS-skillebryter i fraloopet felt og SS420B
- Klarmelding, avsikring og samleskinneomlegging. Ny MSI mot 420A-brytere LfK peker ut LfS for arbeid på alle AE-effektbrytere som skal måles, AS-skillebryter i fraloopet felt og SS420A

#### 5.9.4 Tilkobling av måleutstyr på isolert samleskinnejordslutter

- LfS må formidle til LfK:
- Hvor ekstern spenningskilde (måleutrustning) skal kobles til.
- Hvilke skillebrytere som avgrensar målekretsen. Disse vil bli benyttet som sikringstiltak for utpeking av LfS.
- Hvilke jordsluttere/skillebrytere som skal sikres og hvilke jordsluttere/skillebrytere som skal kjøres under arbeidet.
- LfK beordrer og får bekreftet markering, sikring og inspeksjon (MSI) på nødvendige sikringstiltak.
- LfK kontrollerer om det er andre utpekninger av LfS på frakoblet, jordet og sikret anlegg i den målekretsen hvor det skal utpekes LfS. Dersom det er andre utpekninger innenfor samme målekrets, må disse klarmeldes før utpeking kan gis.
- Om planlagte sikringstiltak eller andre komponenter i strømkretsen hvor LfS skal benytte ekstern spenningskilde tilhører annen anleggseier, må det klargjøres mellom aktuelle LfK-er at det ikke kan være utpekt andre LfS i samme målekrets.
- Anlegg med én skillebryter per gren: LfK peker ut LfS for arbeid på alle BE-effektbrytere som skal måles, 420BJ og SS420B.
- Anlegg med to skillebrytere per gren: LfK peker ut LfS for arbeid på alle BE-effektbrytere som skal måles samt tilhørende skillebrytere BS1, 420BJ og SS420B.
- Klarmelding, avsikring og samleskinneomlegging. Ny MSI mot 420A-brytere
- Anlegg med én skillebryter per gren: LfK peker ut LfS for arbeid på alle AE-effektbrytere som skal måles, 420AJ og SS420A.
- Anlegg med to skillebrytere per gren: LfK peker ut LfS for arbeid på alle AE-effektbrytere som skal måles samt tilhørende skillebrytere AS1, 420AJ og SS420A

#### Prinsippskisse ved tilkobling av måleutstyr på gjennomføring ref. punkt 5.9.3

Eks.: Stasjon Holen, måleutstyr tilkoplek felt Kvilldal. Måling av 420B-effektbrytere



Utpeking av LfS for fra- og tillooping der stavjording/lansejording <b>er</b> modellert på avgang i eterra				
1	Linja kobles ut og jordes i begge ender			
2	MSI beordret motsatt stasjon	Skillebrytere og jordslutter		
3	MSI beordret Målestasjon	UTE 420Kv1 AS og BS	INNE 420Kv1 Stavjord	
4 eller 5	Mottatt bekreftelse MSI motsatt stasjon	Skillebrytere og jordslutter		
4 eller 5	Mottatt bekreftelse MSI målestasjon	UTE 420Kv1 AS og BS	420Kv1 Stavjord etablert	Datainnmater INNE 420Kv1 Stavjord i eterra
6	Utpeker LfS: NN	Anlegg: Stasjon Holen	Anleggsdel: 420Kv1J og Linje Kvilldal	Denne LfS skal klarmeldes til slutt

Utpeking av LfS for fra- og tillooping der stavjording/lansejording <b>ikke er</b> modellert på avgang i eterra				
1	Linja kobles ut og jordes			
2	MSI beordret motsatt stasjon	Skillebrytere og jordslutter		
3	MSI beordret Målestasjon	UTE 420Kv1 AS og BS	Etablering av manuell endepunktsjord beordret	LfK skriver i kommentarfeltet i eterra (OIS) til denne MSI-beordringen at manuell endepunktsjording skal etableres
4 eller 5	Mottatt bekreftelse MSI motsatt stasjon	Skillebrytere og jordslutter		
4 eller 5	Mottatt bekreftelse MSI målestasjon	UTE 420Kv1 AS og BS	Manuell endepunktsjord etablert	
6	Utpeker LfS: NN	Anlegg: Stasjon Holen	Anleggsdel: 420Kv1J	Antall manuell endepunktsjord noteres i utpekingen (1) sammen med teksten: Erstatningsjord etablert.
7	Utpeker LfS: NN	Anlegg: Stasjon Holen	Anleggsdel: Linje Kvilldal	Denne LfS skal klarmeldes til slutt

Utpeking av LfS for måling av 420B-effektbrytere med en skillebryter i hver grein				
1	Alle 420BE og 420BS kobles ut, deretter inn 420BJ	Alle 420BJ i felt kobles inn unntatt 420Kv1BJ	Statnett LfK og eventuell annen LfK	
2	MSI beordret	UTE Alle 420 BS unntatt 420Kv1BS	INNE Alle 420BJ i felt unntatt 420Kv1BJ	420Kv1BS har MSI UTE fra før
3	MSI beordret eventuell annen LfK	UTE Alle 420 BS	INNE Alle 420BJ i felt	
4 eller 5	Motsatt Bekreftelse MSI	Skillebrytere og jordsluttere		
4 eller 5	Motsatt Bekreftelse MSI eventuell annen LfK	Skillebrytere og jordsluttere		
6	Utpeker LfS: NN	Anlegg: Stasjon Holen	Anleggsdel: Alle 420B-effektbrytere som skal måles samt 420Kv1BS og 420B	420Kv1BS blir automatisk avsikret i eterra (OIS) etter denne utpekingen

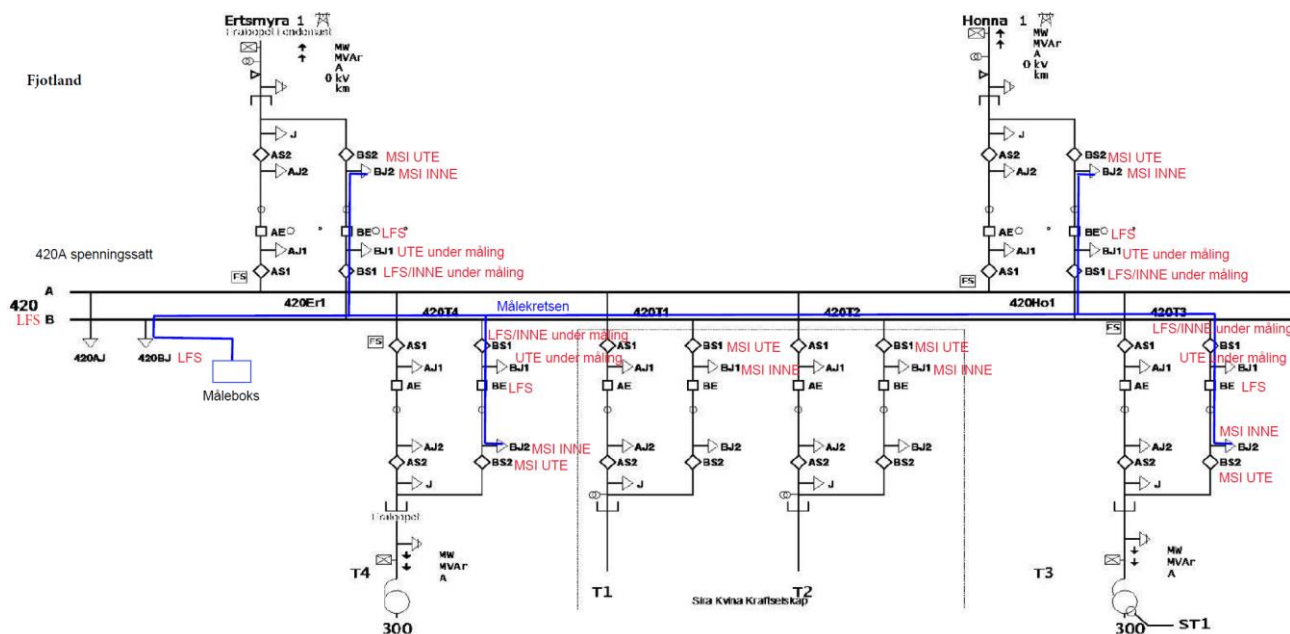
Klarmelding LfS for måling av 420B-effektbrytere med en skillebryter i hver grein				
1	LfS meddeler at han ønsker å klarmelde			
2	LFK får bekreftelse på 420Kv1BS MSI UTE		LFK <b>journalfører</b> dette i eterrasystemet (OIS)	
3	LfS klarmelder			



4	LfK noterer ned MSI UTE 420Kv1BS i eterrssystemet (OIS)	Blir nå en <b>aktiv MSI</b> i eterrssystemet (OIS)	
5	LfK avklarer at ikke andre aktører trenger vår MSI	Skillebrytere og jordslutttere	
5	LfK beordrer avsikring	Alle BS Skillebrytere og BJ jordslutttere i felt unntatt 420Kv1BS, -BJ	Statnett LFK og eventuell annen LfK
6	LfK legger ut alle 420BJ i felt og deretter ut 420BJ	Statnett LFK og eventuell annen LfK	

Tilsvarende fremgangsmetode ved måling av 420A-effektbrytere

**Prinsippsskisse ved tilkopling av måleutstyr på isolert samleskinnejordslutter ref. punkt 5.9.4**  
**Eks.: Stasjon Fjotland, måleutstyr tilkople 420BJ. Måling av 420B-effektbrytere**



Utpeking av LfS for måling av 420B-effektbrytere med skillebrytere på begge sider av effektbryter			
1	Alle 420BE, BS1 og BS2 koples ut i felt og deretter inn 420BJ	Alle 420BJ2 i felt som skal måles kobles inn, 420BJ1 koples inn i øvrige felt.	Statnett LFK og eventuell annen LfK NB! 420BJ1, 420BJ2 og 420BE i samme felt må ikke ligge innkople samtidig hvis feltet er på drift mot A. Ref. pkt. 5.1.2.
2	MSI beordret	UTE Alle 420BS2 i felt som skal måles	INNE Alle 420BJ2 i felt som skal måles
3	MSI beordret eventuell annen LfK	UTE Alle 420 BS1 i felt	INNE Alle 420BJ1 i felt
4 eller 5	Mottatt bekreftelse MSI	Skillebrytere og jordslutttere	
4 eller 5	Mottatt bekreftelse MSI eventuell annen LfK	Skillebrytere og jordslutttere	
6	Utpeker LfS: NN	Anlegg: Stasjon Fjotland	Anleggsdel: Alle 420B-effektbrytere som skal måles og 420BS1-skillebryter i grein som skal måles samt 420BJ
7	420BJ1 i felt som skal måles blir liggende UTE i hele måleperioden		

Klarmelding på normal måte, deretter samleskinneomlegging og tilsvarende fremgangsmåte ved utpeking på 420A-effektbrytere

## 5.10 Statnett sitt øvingsanlegg i Klæbu

- 5.10.1 Seksjonsleder NBB er eier av anlegget. Eier av øvingsanlegget har satt bort daglig drift og vedlikehold av anlegget til driftsområde Midt. Eier av øvingsanlegget stiller penger og eventuelt mannskap til disposisjon for å gjennomføre daglig drift og vedlikehold av anlegget. Eier administrerer all bruk og aktivitet i øvingsanlegget.
- 5.10.2 Leder for driftsområde Midt er av eier gitt oppdraget med å ivareta daglig drift og vedlikehold av øvingsanlegget på samme måte som for øvrige anlegg innen sitt ansvarsområde, herunder ivareta forskrifter og eksisterende og etablerte retningslinjer innen elsikkerhet i Statnett.
- 5.10.3 Alle eksisterende og etablerte retningslinjer innen elsikkerhet i Statnett er gjeldende ved arbeid på eller nær ved øvingsanlegget.
- 5.10.4 Utpeking av Leder for sikkerhet (LfS) skjer i tråd med Utpeking av LfS på frakoblet eller nær ved høyspenningsanlegg, samt utpeking av AfA på eller nær ved lavspenningsanlegg, ved bruk av: Rutine for utpeking av internt personell som Leder for sikkerhet (LfS) for arbeid på frakoblet høyspenningsanlegg under bygging eller demontering. Ved øvelse på høyspenningsanlegget kan utpeker skrive følgende SMS-melding til LfS som skal utpekes for den konkrete aktiviteten: LfSf <mobiltelefonnummer til den som skal utpekes> på øvingsanlegg Klæbu.
- 5.10.5 Ved arbeid på øvingsanlegget skal det etableres jording/kortslutning i henhold til Statnett sine retningslinjer. Av praktiske hensyn kan det etableres permanent jording/kortslutning av anlegget i hver ende. Akseptert metode for luftledning er egnet leder med kabelsko i hver ende som festes med gjennomgående bolt på flagget i avspenningsklemme og i hull i traversen. Alle 3 faser jordes i begge ender. Dersom denne metoden benyttes, skal LfS inspisere at jordingen er intakt før det gis tillatelse til at aktiviteter i anlegget kan iverksettes.
- 5.10.6 Ved utleie av øvingsanlegget til eksterne leietakere, skal det dokumenteres ved bruk av Mal for avtale mellom Statnett og eksterne leietakere av Klæbu Øvingsanlegg for ivaretagelse av elsikkerhet ved aktiviteter i anlegget.

## 5.11 Drift av samleskinnevern ved ombygging/nybygging

- 5.11.1 Ved ombygging av AIS-anlegg gjelder generelt følgende:
- Vern på alle innmatende felt skal være stilt slik at total feilklareringstid fra disse feltene ikke overstiger 500ms.
  - Eksisterende bryterfeilvern (BFV) skal holdes operativt i hele ombygningsperioden. Ved omkopling/testing av de enkelte felt aksepteres det likevel at BFV er utilgjengelig i et kort tidsrom (inntil 1 dag).
  - I tidsrom uten operativt bryterfeilvern bør personell unngå opphold i transformatorsjakter for spenningsatte transformatorer. Ombygningsprosjektet skal i sin planlegging legge til rette for at dette unngås.
  - Eksisterende SS-Diff kan normalt være avslått i ombygningsperioden. Unntak fra dette er stasjoner med stor gjennomgående effekt der langvarig fravær av 2-soners

samleskinnevern vil medføre flaskehals. Beslutning om SS-Diff kan være avslått eller ikke tas i forbindelse med utarbeidelse av vernspesifikasjon for anlegget.

#### 5.11.2 Ved ombygging av GIS-anlegg gjelder generelt følgende:

- Vern på alle innmatende felt skal være stilt slik at total feilklareringstid fra disse feltene ikke overstiger 500ms.
- Eksisterende samleskinnevern (BFV og SS-Diff) skal holdes operativt i hele ombygingsperioden. Unntak kan tillates ved forhold som beskrevet nedenfor. Ved omkopling/testing av de enkelte felt aksepteres det at samleskinnevern er utilgjengelig i et kort tidsrom (inntil 1 dag). Ved avsluttende omlegging av strømkretser til nytt samleskinnevern aksepteres det en kort overgangsperiode (inntil 4 dager) uten operativt samleskinnevern.
- I tidsrom uten bryterfeilvern bør personell unngå opphold i transformatorsjakter for spenningssatte transformatorer. Likeledes bør personell unngå å arbeide nær trykkavlastere/sprengblekk i GIS-hall i perioder uten operativ SS-Diff. Ombygingsprosjektet skal i sin planlegging legge til rette for at dette kan unngås.

Unntak fra krav om operativt samleskinnevern i ombygingsperiode:

Unntak fra kravet om operativ SS-Diff i ombygingsperioden kan gis dersom anlegget vil tåle en intern lysbuefeil med varighet 500ms uten at dette fører til gjennombrenning av kapsling. Forutsetning for et slikt unntak er at Statnetts fagansvarlige for GIS-anlegg bekrefter at gjennombrenning av kapsling ikke skal kunne skje. Vurderingen gjøres basert på beregnet maks kortslutningsstrøm og varighet for samleskinnefeil i ombygingsperioden samt tekniske data for aktuelt anlegg.

Unntaket gjelder kun SS-Diff, ikke BFV.

#### 5.11.3 For idriftsettelse av samleskinnevern i nye stasjoner gjelder generelt følgende:

- BFV skal være operativt for alle idriftsatte felt. Midlertidig blokkering av BFV i kortere perioder (inntil 1 dag) kan aksepteres i forbindelse med utprøving av andre felt.
- SS-Diff skal være operativt for alle idriftsatte felt. Midlertidig blokkering av SS-Diff i kortere perioder (inntil 1 dag) kan aksepteres i forbindelse med utprøving nye felt.
- I tidsrom uten operativt samleskinnevern bør personell unngå opphold i transformatorsjakter for spenningssatte transformatorer. Likeledes bør personell i samme tidsrom unngå å arbeide nær trykkavlastere/sprengblekk i GIS-hall. Utbyggingsprosjektet skal i sin planlegging legge til rette for at dette kan unngås.

## 6 Feilhåndtering i Statnetts anlegg

### 6.1 Feil i Statnetts anlegg

#### 6.1.1 Generelt ved feilhåndtering

- Det skal normalt ikke prøvekobles før sannsynlig feilsted er funnet og isolert, eller det er overveiende sannsynlig at feilen var forbigående. Bare antatt friske anleggsdeler spenningssettes. Ved større hendelser bør det også innhentes beslutningsstøtte fra Leder for driftsområde, fagansvarlige og driftsleder.
- Stående feil lokaliseres og frakobles så snart som mulig.
- Stående en-fase feil i spolejordet eller isolert nett må kobles bort så raskt som mulig, og senest innen 2 timer. (I Nordnettet eksisterer det egen rutine med maksimalt 45 minutter stående jordfeil.)
- Eventuell innkobling av endepunktsjord og etablering av MSI skal iverksettes uten unødig opphold.

#### 6.1.2 Påkalling av personell

Ved påkalling av driftspersonell, skal LfK i samarbeid med påkalt personell alltid vurdere om det er nødvendig å sende en eller to personer til anlegget.

Ved alarm på eller utfall av HVDC anlegg:

- HVDC personell ringes opp for å logge på via Remote access.
- Driftspersonell på påkalling ringes opp for å rykke ut til anlegg for feilsøking og bistand lokalt. LfK informerer HVDC personell om hvem som er kalt ut.

Påkalt personell skal ringe LfK ved ankomst anlegget og gjennomføre en muntlig vurdering av risiko. Med bakgrunn i denne settes det eventuelt inn risikoreducerende tiltak før feilstedet inspiseres. Risikoreducerende tiltak skal noteres i vaktjournal av LfK.

#### 6.1.3 Feil i Transformatorer

Vurderinger før eventuell prøvekobling:

- Ved utfall av en transformator på grunn av signal om gass, lastkobler trykk, aut. stengeventil eller differensialstrøm (Diff. eller nullpunkt Diff.), der det ikke skyldes feilkoblinger i kontrollanlegg i forbindelse med Idriftsettelse:
  - Transformator skal inspiseres.
  - Det skal tas oljeprøve så snart som mulig.
  - Internt transformatorpersonell skal kontaktes for vurdering og oppfølging av transformatoren.
  - Leveringskvalitet og Driftsstøtte (LRL) skal kontaktes for vurdering av feilen og sjekk av vern.
  - Driftsleder og Leder for driftsområde skal informeres. Driftsleder skal godkjenne innkobling etter anbefaling fra Leder for driftsområde.
- Har trafoen falt for distansevern eller overstrøm (uten at det er overlast) uten gass eller diff., kan feilstedet være på sekundærside eller tertiærside av trafoen.
  - Sjekk om parallelle trafoer har trinnet fra hverandre, slik at distansevernet har løst for høy sirkulerende strøm.

- Melding om funnet feil i ledningsnett sannsynliggjør reserveutløsning for feil i underliggende nett, eller uselektivitet.
- Etter eventuell vellykket innkobling varsles berørt driftsområde om hendelsen, for å vurdere oppfølging med oljeprøver m.m.
- Ved prøvekobling der underliggende nett er mørk:
  - Koble ut alle avganger, og spenningssett transformatoren mot tom samleskinne.
  - Hvis ledningseier bekrefter å ha frakoblet feilen, kan alle friske ledninger legges inn igjen enkeltvis.
  - Hvis stående jordfeil kommer tilbake under gjenoppretting, legges feilbefengt ledning umiddelbart ut igjen.

#### 6.1.4 Feil i SF<sub>6</sub>-anlegg

- Stående feil medfører fare for person (giftige gasser) og store skader på anlegget.
- Prøvekobling kan medføre store ekstraskader/kostnader på anlegget, som igjen medfører forlenget utetid.
- Vurderinger før eventuell prøvekobling:
  - Eliminer at feilen kan være i kapslet anlegg – gassprøve (lukter råttent egg ved overslag).
  - Er feilen konstatert utenfor kapslet anlegg, er det grunn til å vurdere prøvekobling. I disse tilfellene bør spenningssetting forsøkes utført fra anlegg som er konvensjonelle hvis mulig.
  - Er feilen antatt å være i kapslet anlegg skal anlegget ikke prøvekobles. Anlegget må vanligvis åpnes for kontroll. Hvis feilen ikke kan utelukkes å være i SF<sub>6</sub>-anlegget, skal en eventuell prøvekobling klareres med driftsleder.

#### 6.1.5 Feil i Koblingsanlegg/Apparatanlegg

- Vurderinger før eventuelt prøvekobling:
  - Eliminer at feilen kan være stående – anlegget bør inspiseres.
  - Er feilen sannsynligvis forbigående, er det grunn til å vurdere prøvekobling.

#### 6.1.6 Feil på Kabel/Luftledning

- Kabel: Ved behov for overlast på kabler utover innmeldte grenser, må dette avklares med Beredskap og egenregiarbeid Kabel (NBK).
- Luftledning: Som håndregel for eventuelt manuell frakobling kan antas at nedsig til farlig lav klaring skjer i løpet av 15 minutter ved 20 % overlast (Ampere).
- Ved mistanke om fasebrudd i spolejordede nett skal risiko for overspenninger vurderes ved valg av seksjoneringsplan - sjekk fasestrømmer, Uo spenninger.
  - Ved utkobling av ledning med innskutt kabel: Koble ut kabel + ledning først, deretter regulere/koble ut på spole. Motsatt ved innkobling av ledning med innskutt kabel.
  - Forsøk å legge kompenseringen slik at sikre slukkebetingelser er best ivaretatt.

- Vurderinger før evt. Prøvekobling:
  - Vurder om en feil medfører fare for person og dyr (berøringsspenning) og eiendom (brann), det vil si om er det et beferdet område eller ikke.
  - Eliminer at feilen kan være i eventuelt innskutt kabel/sjøkabel – sjekk linjebilde og beregnet avstand til feil.
  - Har jordstrømvernet løst, skyldes det høyohmig feil, som oftest trefall eller fasebrudd. Ledningen bør vanligvis befares. Indikasjon på fasebrudd er at jordstrømvern har løst i én ledningsende.
  - Har distansevernet løst, er feilen lavohmig, og det har vært en kortslutning.
  - Ved lynregistrering nær ledningstrase, og ingen sammenfallende signaler fra stasjonene, kan feilen antas å være forbigående. Det samme gjelder ved kraftig vind eller våt snø/forurenset nedbør.
  - Er feilen sannsynligvis forbigående, er det grunn til å vurdere prøvekobling.
  - En vindstille solskinsdag skal terskelen være meget høy før manuell prøvekobling. Normalt konsulteres fagansvarlig ledning, og stasjonsanlegg befares. Vurder og vent minst 30 minutter, og kontakt eventuelt lokalt brannvesen/politi og spør om eventuelle hendelser som kan forklare feilen. Innhent godkjenning fra fagansvarlig ledning. Etter en eventuelt vellykket innkobling, reduseres lastgrensen til 70 % av normalt, inntil linja er befart av hensyn til mulig overslag til vegetasjon.

#### 6.1.7 Feil på kompenseringststyr

- Vurderinger før evt. prøvekobling:
  - Eliminer at feilen kan være i selve kompenseringststyret.
  - Eliminer at feilen kan være i tilhørende transformator (SVC/Fasekompensator).
- Dersom oljefylt shuntreaktorer har falt for gass, lastkople trykk, aut. stengeventil eller Diff., er det grunn til å mistenke alvorlig feil. Nødvendige tiltak dersom utfall skyldes en eller flere av disse funksjonene:
  - Reaktor må inspiseres. Deblokkering og prøvekobling kan bare gjøres hvis det er konstatert forbigående utvendig feil.
  - Det skal videre tas oljeprøve på reaktoren så snart som mulig og analyseres i laboratorium.
  - Transformatorpersonell fra Beredskap og egenregiarbeid Stasjon (NBS) kontaktes for vurdering og oppfølging av transformatoren.
  - Leveringskvalitet og Driftsstøtte (LRL) skal kontaktes for vurdering og sjekk av vernet og feilanalyse.
  - Driftsleder og Leder for driftsområde skal informeres. Driftsleder skal godkjenne innkobling etter anbefaling fra Leder for driftsområde.
- Prøvekobling av kompenseringststyr anses vanligvis ikke som tidskritisk, og bør ikke utføres før anlegget er befart.

#### 6.1.8 Alarm og utfall av kabelanlegg

Tiltak her er basert på notatet: Aksjonsliste ved alarm og utfall på kabelanlegg (dok.nr. 2160771 i IFS). Leder av seksjon Beredskap og egenregiarbeid Kabel, NBK, er ansvarlig for at riktig versjon av denne lista er godkjent av vedkommende og frigitt.

- Dersom anlegget har kun én alarm for høyt trykk, og én for lavt trykk, så skal tiltak listet under kritisk høyt trykk og kritisk lavt trykk følges.
- Manuell utkobling utløser ikke systemvern, slik at det kan være behov for at Landssentralen gjør tiltak før kabel kobles ut.

- Det skal ikke prøvekobles ved stående trykkalarmer eller ved tap av signaloverføring.
- Kritisk høyt trykk:
  - Sjekk Sveve og kontakt innmeldt personell på berørt kabelanlegg for evakuering.
  - Koble ut kabelanlegget.
  - Påkall personell og varsle leder for driftsområde for kabelanlegget umiddelbart.
- Høyt trykk:
  - Påkall personell og varsle leder for driftsområde for kabelanlegget umiddelbart.
  - Følge utviklingen på måleverdiene fra kabelanlegget og informere påkalt personell ved endring.
- Kritisk lavt trykk:
  - Sjekk Sveve og kontakt innmeldt personell på berørt kabelanlegg for evakuering.
  - Koble ut kabelanlegget.
  - Påkall personell og varsle leder for driftsområde for kabelanlegget umiddelbart.
- Lavt trykk:
  - Påkall personell og varsle leder for driftsområde for kabelanlegget umiddelbart.
  - Følge utviklingen på måleverdiene fra kabelanlegget og informere påkalt personell ved endring.

Automatisk gjeninnkobling av ledninger med innskutte kabler behandles forskjellig avhengig av spolejord eller ikke. Se SDOK-295-10: Prinsipp for innstilling av GIK for ledningsanlegg med innskutt kable, for nærmere avklaringer.

#### 6.1.9 Feil på overvåking av utsatt anlegg

- Ved bortfall av overvåking for kabelanlegg skal følgende tiltak og vurderinger utføres umiddelbart:
  - Påkall personell slik at driftsparameter for kabler og muffe leses av minimum to ganger i døgnet.
  - Det skal ikke gå mer enn 24 timer før første manuelle avlesning blir foretatt.
  - Manuell avlesning av overvåkingsutstyret skal pågå inntil signalfeil er rettet.
  - Driftsleder skal sammen med fagpersonell vurdere situasjonen og aksjoner dersom signalene fra kabelanlegget i perioden før signalbortfall viser en avvikende tendens i forhold til normal drift.
- Ved bortfall av overvåking for SF6-fylte anlegg og komponenter skal følgende tiltak og vurderinger utføres umiddelbart:
  - Påkall personell slik at gasstrykk på anlegget blir avlest minst én gang i døgnet.
  - Det skal ikke gå mer enn 24 timer før første manuelle avlesning blir foretatt.
  - Manuell avlesning av overvåkingsutstyret skal pågå inntil signalfeil er rettet.
  - Driftsleder skal sammen med fagpersonell vurdere situasjonen og aksjoner dersom signalene fra kabelanlegget i perioden før signalbortfall viser en avvikende tendens i forhold til normal drift.

## 7 Vedlikehold og oppfølging av Statnetts elektriske anlegg

### 7.1 Statnetts elektriske forsyningsanlegg

- 7.1.1 Leder for driftsområde skal sørge for at det blir foretatt nødvendig ettersyn og vedlikehold, slik at anlegg til enhver tid tilfredsstillende kravene i forskrift om elektriske forsyningsanlegg (FEF).
- 7.1.2 Før nytt anlegg tas i bruk, og etter hver endring, skal den som har ansvaret for utførelsen eller endringen av anlegget sørge for at det er kontrollert og prøvet.
- 7.1.3 Erklæring om samsvar og dokumentasjon for både prosjekteringen og utførelsen skal overleveres leder for driftsområde i henhold til punkt 8.1 i dette prosedyreverket: Dokumentasjon og melding av anlegg i henhold til FEF 2006 kapittel 3.
- 7.1.4 Leder for driftsområde skal til enhver tid oppbevare erklæring om samsvar og oppdatert dokumentasjon i IFS.
- 7.1.5 Arbeidet skal utføres av en som har faglige kvalifikasjoner for å arbeide selvstendig i lavspenningsanlegg og høyspenningsanlegg. Det vil si at vedkommende har relevant fagbrev for det aktuelle arbeidet. Vedkommende er da ansvarlig for den fagmessige utførelsen av arbeidet (ref. FEK §6).
- 7.1.6 Lavspenningsanlegg.

Leder for driftsområde er ansvarlig for at følgende punkter blir fulgt opp:

- Etter ny installasjon:
  - At den som har det faglige ansvaret for utført arbeid utsteder samsvarserklæring.
  - Ved installasjon av nye lavspenningstavler/sikringssskap: At anlegget i løpet av det første året blir termografert.
- Ved oppdagelse:
  - Skader på det elektriske anlegget skal rettes så raskt som mulig.
  - Lysrør som blinker skal skiftes umiddelbart (fare for overoppheting og brann).
  - Sørg for at alle skjøteledninger og tilkoblet utstyr er i orden.
- Hvert år:
  - Visuell inspeksjon av elektrisk installasjon i alle rom. Sjekk om det er synlige skader, brune flekker (varmgang) osv.
  - Test utløsning av alle jordfeilbrytere (knapper på sikringer).
  - Visuell sjekk av alle lavspenningstavler / sikringssskap.
- Minimum hvert 4. år:
  - Foreta en termovisjon av alle lavspenningstavler / sikringssskap i bygningen.
- Minimum hvert 10. år skal det foretas en mer detaljert gjennomgang av anlegget, som minst inneholde:
  - Visuell inspeksjon av lavspenningsinstallasjon i alle rom.
  - Måling av overgangsmotstand til jord og eventuell sjekk av alle kurser. (Man måler overgangsmotstand til jord for anlegget på et hensiktsmessig punkt. Hvis det da viser en lav verdi på overgangsmotstanden, så må man gå i gang med å sjekke hver kurs).



- Sjekk og utbedring av evt. feil og mangler i anlegget.
- Leder for driftsområde er ansvarlig for at oppfølging og gjennomføring av punktene over etableres/dokumenteres i IFS.

#### 7.1.7 Høyspenningsanlegg.

Leder for driftsområde er ansvarlig for at følgende punkter blir fulgt opp:

- Etter ny installasjon:
  - At den som har det faglige ansvaret for utført arbeid utsteder samsvarserklæring.
  - Ved installasjon av nye komponenter / ledninger: At anlegget i løpet av det første året blir termografert.
- Ved oppdagelse:
  - Skader på det elektriske anlegget skal rettes så raskt som mulig.
  - Feilrapporter i IFS skal benyttes og planlegges i forhold til akseptabel rettetid.
- Vedlikeholdsopplegg:
  - Et vedlikeholdsopplegg skal være definert for enhver elektrisk komponent, og være etablert som tiltak i IFS.
  - Følgende dokument beskriver dette nærmere: RCM-analyse av stasjon, ledning og kabel (dok.nr. 1287597).
  - For stasjonsanlegg skal det i IFS være definert stasjonsrunder i løpet av et år der man visuelt kontrollerer at anlegget er i orden.
  - For ledningsanlegg skal det i IFS være definert befaringer der man visuelt kontrollerer at ledningen er i forskriftsmessig stand. Linjebefaring må gjennomføres når linjer har vært utsatt for unormale påkjenninger og minst en gang i året. Linjebefaring skal dokumenteres med linjebefaringsrapporter i IFS. I tillegg til befaring av selve linja, så skal det sjekkes at det ikke er etablert "noe nytt" (for eksempel bygninger, containere, maskiner og utstyr) i traseen. Hvis så er tilfelle, så skal det settes i gang tiltak, og det skal rapporteres i Statnetts avvikssystem umiddelbart.

#### 7.1.8 Kontroll av jordingssystem:

- Viktige og utsatte deler av jordingssystem skal kontrolleres periodisk, og minst hvert tiende år. Dette skal gjøres ved visuell kontroll, måling og eventuelt nødvendige etterberegninger. Dette gjelder mastejordinger og stasjonsjord målt mot fjernjord. Viser til: Teknisk spesifisering Jording stasjon – Generell del (SDOK-47-51).
- Disneuter og annet nullpunktsvern skal kontrolleres årlig.
- For jordingssystem skal vurderinger, valg, beregninger, målinger, utforming og kontroll dokumenteres i IFS.

7.1.9 Anlegg som ikke er i bruk, skal enten vedlikeholdes eller fjernes. Leder for driftsområde er ansvarlig for at oppfølging og gjennomføring av punktene over etableres og dokumenteres i IFS.

7.1.10 Alt planlagt vedlikehold/runder/befaringer skal gjennomføres. Hvis det ikke gjennomføres, så skal det gjøres en risikovurdering på arbeidsordren. Denne skal beskrive årsaken til

utsettelsen, en vurdering av at det er forsvarlig å ikke gjennomføre, samt en vurdering av når det på ny skal settes opp for gjennomføring.

7.1.11 Anlegget er underlagt DSB, og de foretar tilsynsbesøk.

## 7.2 Statnetts elektriske lavspenningsanlegg som ikke er en del av forsyningsanlegg

Dette punktet gjelder ikke for transformatorstasjoner, koblingsstasjoner, HVDC-anlegg og kabelmuffeanlegg, da disse er definert som forsyningsanlegg.

Enkelte administrasjonsbygg er også underlagt forskrift om elektriske forsyningsanlegg, der ansvarsforholdene og eventuelle grensesnitt er beskrevet i egne avtaledokumenter.

Eksempler der dette punktet kommer til anvendelse: Kontorbygg, lagerbygg, garasjer, hytter, radiolinjestasjoner og andre lavspenningsanlegg som normalt har sin nettilknytning fra eksternt elverk og ikke fra Statnetts transformatorstasjon.

7.2.1 Bygningseier skal sørge for at det blir foretatt nødvendig ettersyn og vedlikehold slik at anlegg til enhver tid tilfredsstillende sikkerhetskravene i forskrift om elektriske lavspenningsanlegg (FEL) kapittel V. Ved bruk og tilkobling av elektrisk utstyr til anlegg skal det vises aktsomhet slik at det ikke oppstår fare for liv eller eiendom.

7.2.2 Før nytt anlegg tas i bruk og etter hver endring skal den som er ansvarlig for utførelsen eller endringen av anlegget sørge for at det er kontrollert og prøvet for å sikre at det tilfredsstillende forskriftens krav. Erklæring om samsvar og dokumentasjon skal overleveres Bygningseier. Bygningseier skal til enhver tid oppbevare erklæring om samsvar og oppdatert dokumentasjon. Arbeidet skal utføres av en som har faglige kvalifikasjoner for å arbeide selvstendig i lavspenningsanlegg. Det vil si at vedkommende har relevant fagbrev, og er da ansvarlig for den fagmessige utførelsen av arbeidet (ref. forskrift om elektroforetak og kvalifikasjonskrav for arbeid knyttet til elektriske anlegg og elektrisk utstyr (FEK) §6). Normalt skal en benytte en elektroinstallatør for å få utført endringer i anlegget.

7.2.3 Bygningseier er ansvarlig for at følgende punkter blir fulgt opp:

- Etter ny installasjon:
  - At elektroinstallatør utsteder samsvarserklæring.
  - Ved installasjon av nye lavspenningstavler/sikringssskap: At anlegget i løpet av det første året blir termografert.
- Ved oppdagelse:
  - Skader på det elektriske anlegget skal rettes så raskt som mulig.
  - Lysrør som blinker skal skiftes umiddelbart (fare for overoppheting og brann).
  - Sørg for at alle skjøteledninger og tilkoblet utstyr er i orden.
- Hvert år:
  - Visuell inspeksjon av elektrisk installasjon i alle rom. Sjekk om det er synlige skader, brune flekker (varmgang) osv.
  - Test utløsning av alle jordfeilbrytere (knapper på sikringer)
  - Visuell sjekk av alle lavspenningstavler / sikringssskap.

- Hvert 4. år:
  - Foreta en termovisjon av alle lavspenningstavler / sikringskap i bygningen.
- Hvert 10. år skal en elektriker fra en elektroinstallatør foretar en gjennomgang av anlegget, som minst inneholde:
  - Visuell inspeksjon av lavspenningsinstallasjon i alle rom.
  - Måling av overgangsmotstand til jord og sjekk av alle kurser.
  - Sjekk og utbedring av eventuelle feil og mangler i anlegget.

7.2.4 Bygningseier er ansvarlig for at Statnetts styringssystem for vedlikehold benyttes og at avvik og forbedringer registreres. Likeså at dokumentasjon på gjennomføring av punktene over blir oppbevart og lagret som anleggsdokumentasjon.

7.2.5 Anlegget er underlagt Det lokale eltilsyn (DLE), og DLE foretar tilsynsbesøk.

### 7.3 Oppfølging av kortslutningsstrømmer i Statnetts høyspenningsanlegg

7.3.1 Installasjoner skal være planlagt, konstruert og montert slik at de tåler de mekaniske og termiske virkninger som kan følge av en kortslutning. Innenfor rammen av Elektriske kraftinstallasjoner (NEK 440:2022) skal alle typer kortslutninger tas med i betraktning:

- trefase
- fase – fase
- fase – jord
- dobbel jordfeil

7.3.2 Installasjoner skal ha vern som automatisk kobler ut ved trefase kortslutninger og fasefase kortslutninger. Installasjoner skal være beskyttet med utstyr som automatisk kobler ut jordfeil eller med utstyr for jordfeilvarsling. Kortslutningsstrømmene beregnes ut ifra en datamodell som representerer dagens nett, og en datamodell som representerer nettstruktur 5-10 år frem i tid. Det legges ikke til marginer for fremtidige endringer som ikke er inkludert i beregningsmodellen.

7.3.3 Team Kontrollanlegg Vern, NTKV, har ansvar for å gjøre beregninger over kortslutningsstrømmer i Statnetts anlegg.

- Følgende skal beregnes:
  - Subtransiente kortslutningsstrømmer,  $I_k$  for termisk dimensjonering
  - Støtstrømmer,  $I_s$ , for beregning av mekaniske krefter
- Beregninger utføres i henhold til metodikk beskrevet i Prosedyre for beregning av kortslutningsstrømmer i Statnetts anlegg (SDOK-295-17).
- For nett som har direktejordet 0-pkt skal i tillegg også 1-fase jordfeilstrøm beregnes.
- Oversikt over de siste beregningene skal være tilgjengelig for alle som har behov for det gjennom dokumentet: Beregning av kortslutningsstrømmer i Statnetts anlegg.
- Dokumentet skal lagres i IFS og linkes til Styrende dokumenter; Mappenavn: 02-Kortslutningspåkjenninger i nettet. Dokumentet skal være godkjent i DokAdm av leder i NTKV.

- Dokumentet skal oppdateres ved endringer, i tillegg gjennomgås årlig, og skal minimum inneholde:
  - Dagens maksverdier i alle stasjoner og spenningsnivåer.
  - Fremtidige maksverdier: Fastsettes ut fra de forutsetningene som fremkommer i Prosedyre for beregning av kortslutningsstrømmer i Statnetts anlegg (SDOK-295-17).
  - Beskrivelse av forutsetning og forklaringer til beregningene.

7.3.4 Ved idriftsettelse av et nytt anlegg så skal Samsvarserklæringen dokumentere at anlegget er dimensjonert i henhold til de transiente og stasjonære kortslutningsstrømmene som kan opptre.

## 8 Oppfølging av krav til dokumentasjon og melding i henhold til forskrift om elektriske forsyningsanlegg (FEF)

### 8.1 Dokumentasjon og melding av anlegg i henhold til FEF 2006 kapittel 3

- 8.1.1 Anleggsinformasjon skal være kvalitetssikret, godkjent og koblet i anleggsstrukturen i IFS i henhold til de krav og frister som er angitt i kravlisten og prosess overføre anleggsinformasjon.
- 8.1.2 FEF 2006 §3.1 og §3.2 gir nærmere rettleiding om utarbeiding av samsvarserklæring og hvordan den og dokumentasjon skal oppbevares. Før nye og ombygde anlegg settes i drift, skal anlegget inspiseres og i nødvendig omfang testes for å verifisere at de oppfyller kravene i FEF. Anleggene skal også funksjonsprøves i den grad det er praktisk mulig. Inspeksjon, tester og funksjonsprøver skal dokumenteres. I Statnett skal samsvarserklæringer etableres for alle nye elektriske anlegg som settes på drift. I tillegg skal det skrives samsvarserklæringer for alle utskiftninger og ombygginger av anlegg som krever prosjektering og/eller at det kreves tester og funksjonsprøver før idriftsettelse.
- I samsvarserklæringen skal det også angis dok.nr. for dokumentet som inneholder vurdering av risiko i henhold til FEF 2006 §2-2. Samsvarserklæring(er) for prosjektering av det elektriske anlegget utarbeides av foretaket som har utført detaljprosjekteringen av anlegget som bygges og som er basert på risikovurderingen i §2-2. Samsvarserklæring(er) for utførelse av det elektriske anlegget utarbeides av foretaket som har stått for montasjen av det elektriske anlegget. Denne skal ha vedlagt dokumentasjon av inspeksjoner, tester (FAT, SAT) og funksjonsprøver i tillegg til teknisk dokumentasjon av anlegget.
  - Samsvarserklæring for prosjektering skal alltid foreligge før montasjestart.
  - Samsvarserklæringen skal alltid godkjennes av faglig ansvarlig i det foretaket som har utarbeidet den.
  - Internt i Statnett skrives samsvarserklæring i eget maldokument (dok.nr. 1178332 i IFS).
  - For utførelse i lavspenningsanlegg så er det en egen flik for sluttkontroll som brukes i tillegg til eventuelle tester som det skal refereres til i samsvarserklæringen.
  - Filen arkiveres etter følgende regler:
    - Samsvarserklæring prosjekterende\_<Tittel><mellomrom><Anleggsnavn><mellomrom><Prosjektnummer>
    - Samsvarserklæring utførende\_<Tittel><mellomrom><Anleggsnavn><mellomrom><Prosjektnummer>
  - Anleggsnavn er: IFS trebokstavkode for stasjoner eller IFS ledningsnummer.
  - Tittel angir hvilke anlegg eller hva samsvarserklæringen er skrevet for.
  - Prosjektnummer føres opp hvis det eksisterer.
  - Eksempel:
    - Samsvarserklæring prosjekterende\_Utskifting av transformator T51 på Frogner transformatorstasjon FRO 10895
    - Samsvarserklæring prosjekterende\_Utskifting av mast på ledningen 420 kV Ringerike-Syilling L0729 12387
    - Samsvarserklæring utførende\_Utskifting av transformator T51 på Frogner transformatorstasjon FRO 10895
    - Samsvarserklæring utførende\_Utskifting av mast på ledningen 420 kV Ringerike-Syilling L0729 12387

- Samsvarserklæringen knyttes opp til prosjekt og anlegg (individ og/eller funksjonsnivå). Den skal i tillegg knyttes opp til følgende mappe i IFS:
    - 10 Samsvarserklæringer, med beskrivelse: 10 Samsvarserklæringer
  - Prosjektleder skal følge opp at samsvarserklæringen utarbeides, og at den sendes på godkjenning til den som er faglig ansvarlig for det aktuelle elektriske arbeidet i Statnett. De faglige ansvarlige er beskrevet med sitt ansvarsområde i Instruks for faglig ansvarlig for Statnetts elektriske forsyningsanlegg (dok.nr. 3230725).
- 8.1.3 For prosjekter/aktiviteter med mer enn én samsvarserklæring, skal det utarbeides et samledokument i eget maldokument (SDOK-409-17).
- I samledokumentet skal også eventuelle samsvarserklæringer fra eksterne virksomheter synliggjøres sammen med interne samsvarserklæringer.
  - Dokumentet skal legges inn i IFS på samme måte som for de enkelte samsvarserklæringer beskrevet foran.
- 8.1.4 FEF 2006 §3.3 angir at det før utførelse og endring av elektriske anlegg skal sendes melding til DSB.
- Prosjektleder sender e-post til DSB med de opplysninger som er angitt i FEF 2006 §3.3. Kopi av e-posten sendes til driftsleder/driftsansvarlig.
- E-posten arkiveres i IFS etter følgende regler:
    - Melding til DSB\_<Tittel><mellomrom><Anleggsnavn><mellomrom><Prosjektnummer>
  - Tittel angir hvilke anlegg eller hva meldingen er skrevet for.
  - Anleggsnavn er: IFS trebokstavkode for stasjoner eller IFS ledningsnummer.
  - Prosjektnummer føres opp hvis det eksisterer.
  - Eksempel:
    - Melding til DSB\_Utskifting av transformator T51 på Frogner transformatorstasjon FRO 10895
    - Melding til DSB\_Utskifting av mast på ledningen 420 kV Ringerike-Syilling L0729 12387
  - Meldingen knyttes opp til prosjekt og anlegg. Den skal i tillegg knyttes opp til følgende mappe i IFS:
    - 13 Melding til DSB, med beskrivelse: 13 Melding til DSB
  - Meldingen sendes som e-post til DSBs Regionskontor for Eltilsyn som anlegget er underlagt.
- 8.1.5 Personskader eller skader på anlegg eller eiendom som er forårsaket av elektrisitet eller som oppstår ved arbeid på eller nær ved elektriske anlegg, eller ved betjening av elektriske anlegg, skal i hvert enkelt tilfelle meldes snarest mulig til driftsleder/driftsansvarlig.
- Der Statnetts medarbeidere har vært utsatt for strømgjennomgang, så skal dette også meldes til Statnetts bedriftshelsetjeneste (BHT). Se siden Bedriftshelsetjenesten på Nettopp.
  - Alle ulykker forårsaket av strømgjennomgang og lysbue skal videre meldes til DSB. FEF 2006 § 3-4 angir at det skal gis melding til DSB snarest mulig ved personskader og større materielle skader. Alvorlige ulykker skal i tillegg meldes per telefon til DSB på 33 41 25 00 (sentralbord) eller til DSB vakt på telefon 482 12 000. Ulykker forårsaket av strømgjennomgang og lysbue varsles DSB ved å fylle ut skjema på DSBs hjemmeside for Elulykker og strømskader. Kopi av DSBs meldeskjema Elulykke skal sendes driftsleder/driftsansvarlig.

## 8.2 Vurdering av risiko i henhold til FEF 2006 §2-2

8.2.1 FEF 2006 §2-2 sier: "Det skal gjennomføres en risikovurdering for å kartlegge risiko i og i tilknytning til det elektriske anlegget. Ved utførelsen skal risikovurderingen legges til grunn for valg av løsninger. Dette skal dokumenteres."

- I Statnett skal det i prosjekteringsfasen gjøres en vurdering av risikoen ved den løsningen som velges. Løsningen som blir valgt skal ikke innebære noen fare for personer eller materiell. En dokumentasjon på at utstyr som velges og at anlegg prosjekteres i henhold til forskrifter, nasjonale standarder og Statnetts standard skal dokumenteres i samsvarserklæringen.
- I en tidlig prosjektfase må i tillegg risikoer i forhold til eksisterende anlegg og omverden (vær, vind, grunnforhold, rasfare, naboeiendommer, osv.) vurderes. Dersom det må iverksettes spesielle tiltak i forhold til forskriftene (isolasjonskoordinering, dispensasjoner osv.) så må risikovurderingen knyttet til dette også dokumenteres.
- En risikovurdering som omtales i §2-2 gjøres løpende i alle prosjektets faser. Det skal ende opp med ett dokument når det elektriske anlegget er ferdig bygget, og arkiveres på anlegget. I prosjektets faser BP0-BP4 så vil den risikovurderingen som foreligger fra en fase til en annen danne grunnlag for den videre detaljprosjekteringen og byggingen av det elektriske anlegget. Risikovurderingen kan på et tidspunkt også være et underlag som overleveres til et eksternt foretak som skal utføre detaljprosjektering av et anlegg. En detaljprosjektering kan medføre at man oppdager at det må gjøres endringer i risikovurderingen, og da må denne oppdateres.
- Vurdering av risiko skrives i eget maldokument (dok.nr. 1643013). I dette dokumentet kan det også henvises til andre dokumenter. Filen arkiveres i IFS etter følgende regler:
  - Vurdering av risiko i henhold til FEF§2.2\_<Tittel><mellomrom>  
<Anleggsnavn><mellomrom><Prosjektnummer>
- Tittel angir hvilke anlegg eller hva risikovurdering omfatter.
- Anleggsnavn er: IFS trebokstavkode for stasjoner eller IFS ledningsnummer.
- Prosjektnummer føres opp hvis det eksisterer.
- Eksempel:
  - Vurdering av risiko i henhold til FEF§2-2\_Utskifting av transformator T51 på Frogner transformatorstasjon FRO 10895
  - Vurdering av risiko i henhold til FEF§2-2\_Utskifting av mast på ledningen 420 kV Ringerike-Syiling L0729 12387
- Risikovurderingen knyttes opp til prosjekt og anlegg (individ og/eller funksjonsnivå). Den skal i tillegg knyttes opp til følgende mappe i IFS:
  - 14 Vurdering av risiko FEF§2-2, med beskrivelse: 14 Vurdering av risiko FEF§2-2
- I samsvarserklæringen skal det angis dok.nr. for dokumentet som inneholder risikovurderingen.

## 9 Definisjoner

**Adgangskort;** Fysisk adgangskort som, avhengig av tilgang som er gitt, benyttes til åpning og stengning av dører/porter.

**Adgangstillatelse;** En av autorisasjonene som kan gis i sikkerhetskortdatabasen. Se også instruks for opplæring/adgang/sikkerhetskort i Statnetts elektriske anlegg.

**AIS-anlegg (Air Insulated Substation);** Luftisolert anlegg

**Ansvarlig for arbeidet (lavspenning);** Utpekt person som har fått ansvar for elsikkerheten på arbeidsstedet.

**Arbeidsjord;** Fullt dimensjonert jording og kortslutning av anleggsdeler på det stedet hvor arbeid pågår.

**Arbeidssted;** De posisjoner hvor personell/utstyr kommer innenfor, eller står i fare for å komme innenfor, *risikoavstanden* gitt av gjeldende systemspenning, ref. FSE § 5, tabell 1.

**Autorisasjon i sikkerhetskort;** Angir hvilke rettigheter og eventuelle begrensninger med hensyn på adgangstillatelse som gjelder for innehaveren av sikkerhetskortet.

**Bryterfeilvern (BFV);** Vernfunksjon som trer i kraft dersom en effektbryter ikke bryter en pågående kortslutningsstrøm. Bryterfeilvernet sørger da etter kort tid for feilklarering ved å ta ut alle øvrige effektbrytere som mater kortslutningsstrøm mot feilstedet. Utkommando går normalt via logikk i SS-Vern slik at det oppnås skinneselektiv frakopling.

**Bygningseier;** Den i Statnett som ivaretar eieroppfølgingen av bygningen der lavspenningsanlegget er plassert.

**Driftsleder (høyspenning);** Person utpekt av eier/driver til å være ansvarlig for og forestå daglig drift og vedlikehold av de elektriske anleggene.

**Driftsansvarlig (lavspenning);** Person utpekt av eier/driver til å være ansvarlig for og forestå daglig drift og vedlikehold av de elektriske anleggene.

**Elektrisk lavspenningsanlegg;** Anlegg med høyeste nominell spenning til og med 1.000 V vekselspenning eller 1.500 V likespenning.

**GIS-anlegg (Gas Insulated Substation);** Gassisolert anlegg.

**Leder for driftsområde;** Den i Statnett som ivaretar oppfølgingen av vedlikehold av de elektriske anleggene, samt eieroppfølgingen av bygningen/grunnen der lavspenningsanlegget / høyspenningsanlegget er plassert.

**Leder for kobling (LfK);** Utpekt person som har fått ansvar for at nødvendige koblinger i høyspenningsanlegg blir utført på en sikkerhetsmessig forsvarlig måte.

**Leder for sikkerhet (høyspenning);** Utpekt person som har fått ansvar for elsikkerheten på arbeidsstedet.

**Ledsagingstillatelse;** Autorisasjonen som kreves for å ledsage person uten adgangstillatelse. For at en person skal kunne gis adgang til anlegget, kreves i tillegg at vedkommende er gitt adgang.



**MSI**; Markering, sikring og inspeksjon.

**Nøkkel**; Nøkkel egnet til opplåsing og avlåsing av porter/dører som fører inn til høyspenningsanlegg og lavspenningsanlegg som ikke er beskyttet mot berøring.

**Overvåker**; Person instruert og utpekt av leder for sikkerhet til å overvåke arbeidet i de tilfeller der leder for sikkerhet må forlate arbeidsstedet. Overvåker kan/skal stoppe arbeidet ved behov, men har ikke anledning til å starte opp arbeidet eller etablere/fjerne sikkerhetstiltak.

**Påkallingspersonell**; Internt og eksternt personell som gjennom eget sikkerhetskort er godkjente som påkallingsvakt.

**Samleskinnevern (SS-Vern)**; Vernfunksjon som normalt inkluderer både differensialvern for samleskinnen(e) samt bryterfeilvern for de enkelte effektbrytere tilknyttet samleskinnen(e).

**Samleskinnedifferensialvern (SS-Diff)**; Uforsinket kortslutningsvern for feil i samleskinneområdet basert på differensialvernprinsipp. I de fleste tilfeller vil vernet ha flere soner (være skinneselektivt) slik at kun feilbeheftet samleskinnesystem blir frakoplet.

**Samsvarserklæring**; Dokument som utstedes for et elektrisk anlegg med dokumentasjon på at anlegget er prosjektert og bygget i tråd med gjeldende lover, forskrifter og standarder.

**Sikkerhetskort**; Post i sikkerhetskortdatabasen som viser hvilke personlige godkjenninger man har knyttet til Statnetts elektriske anlegg. Sikkerhetskort utstedes av Statnetts driftsleder og gjelder for Statnetts elektriske anlegg, der Statnett har driftslederansvar/er driftsansvarlig. Den enkelte kan ta utskrift/skjerm bilde av sikkerhetskortet.

**Sikkerhetskortdatabasen**; Database som angir autorisasjoner med hensyn på elektriske anlegg for den enkelte. Se også punkt 1 i vedlegg 1.

**SJA** - Sikker jobb analyse.

### **Systemvakt ved Regionsentral Nord og Regionsentral Sør**

Systemvakten skal utpekes etter gjeldende rutine ved den respektive Regionsentral.

Systemvakten har koblingsmyndighet og er utpekt som Leder for kobling (LfK).

Systemvakten kan delegere koblingsoppdrag til annen på forhånd godkjent LfK.

**Tilgang**; Fysisk mulighet til å låse opp dører ved hjelp av kortleser. Tilordnes adgangskort.

**Tilgangsnivå**; Gradering av tilgang i adgangskort basert på hvor i anlegget tilgang gis. Se også punkt 2 i vedlegg 1.

## 10 Oversikt over maldokumenter

- Maldokument for Vurdering av risiko i henhold til FEF 2006 §2-2 (dok.nr. 1643013)
- Maldokument for samsvarserklæring (se brukerveiledning som merknad til celle A1) (dok.nr. 1178332)
- Maldokument Oversikt over samsvarserklæringer (SDOK-409-17)
- Mal for enkel risikovurdering av aktiviteter i Statnetts elektriske anlegg (dok.nr. 3278092)
- Mal for avtale om arbeid innenfor 30 meter (varslingsavstand) fra luftledning/høyspenningsanlegg (dok.nr. 2086741)
- Mal avtale for arbeid nær ved mellom Statnett og konsesjonær (dok.nr. 3087627)
- Mal for avtale mellom Statnett og entreprenør i forhold til ivaretagelse av elsikkerhet under bygging, riving og demontering av elektriske anlegg (dok.nr. 2608215)
- Mal for avtale mellom Statnett og eksterne leietakere av Klæbu Øvingsanlegg for ivaretagelse av elsikkerhet ved aktiviteter i anlegget (dok.nr. 3265503)
- Mal for avtale mellom FORETAK og Statnett for innleie av Statnett personell (dok.nr. 3273836)
- Mal Adgang til Statnetts elektriske anlegg gjennom koblingsavtaler (dok.nr. 2448557)

## 11 Versjonslogg

Gyldig fra	Revisjonskategori (Ny/Oppdatert/Ordvalg/Ingen)	Beskrivelse av viktige endringer
15.08.2024	Oppdatert	4.4.2: Satt inn midlertidig metode 2 for spenningskontroll på ledningsanlegg over 145kV, hvor selve spenningskontrollen er bekreftelse om at endepunktsjord er etablert i begge/alle ledningsender og bruk av feltstyrkepistol.

## 12 Vedlegg

### Vedlegg 1 – Administrative rutiner vedrørende tildeling av tilgang via adgangskort fra Overvåkingssenteret

#### Rammer:

1. Sikkerhetskortdatabasen angir til enhver tid hvem som har adgangstillatelse (AT) til Statnetts høyspenningsanlegg og lavspenningsanlegg som ikke er beskyttet mot berøring, heretter kalt anlegg, jfr. [instruks for opplæring/adgang/sikkerhetskort i Statnetts elektriske anlegg](#).
2. Tilgang til stasjonsområdet kan videre begrenses innenfor følgende tilgangsnivåer:
  1. Port
  2. Stasjonsbygning
  3. Kontrollrom
  4. Nøkkelskap

Dette reguleres ikke i sikkerhetskortdatabasen, unntatt for anmodninger i tråd med punkt 11. Behov for tilgangsnivå må vurderes av den som forespør om tilgang via adgangskort.

#### Utstedelse av tilgang via adgangskort:

3. Fremgangsmåte:
  - a. Den som har autorisasjonen "Anmode om nøkler til elektriske anlegg (AN)" i sikkerhetskortdatabasen kan godkjenne tilgang via adgangskort.
  - b. For internt ansatte som allerede har adgangskort og sikkerhetskort skjer forespørselen her: [Anmodning om Adgang El-anlegg](#). Se også Vedlegg 2.
  - c. Ellers skjer forespørselen ved å benytte linken <https://support.statnett.no/>. Velg kategori **Overvåkingssenter** under **Sak** og **Ny sak**.
  - d. Operatøren på Overvåkingssenteret sjekker forespørselen opp mot sikkerhetskortdatabasen.
  - e. Utløpsdatoen på tilgangen settes til utløpsdatoen på sikkerhetskortet.
  - f. Operatøren på Overvåkingssenteret oppdaterer feltet "Utleverte høyspentnøkler" i sikkerhetskortdatabasen.
4. Presisering: Man trenger ikke å ha fått tilgang via adgangskort for å kunne ha adgangstillatelse til et elektrisk anlegg, men for å få tilgang via adgangskort må man ha adgangstillatelse til anlegget, jfr. punkt 1.

#### Inndragning av tilgang via adgangskort:

5. Når en tilgang via sikkerhetskort er utløpt på dato, sender [sikkerhetskort@statnett.no](mailto:sikkerhetskort@statnett.no) månedlig en liste til Overvåkingssenteret over adgangskort som skal deaktiveres.
6. Overvåkingssenteret bekrefter tilbake til [sikkerhetskort@statnett.no](mailto:sikkerhetskort@statnett.no) når adgangskort er deaktivert.

**Retningslinjer:**

7. Alle ansatte innenfor et **driftsområde** får som utgangspunkt tilgang via adgangskort til **alle anlegg i Statnett sine driftsområder (med unntak av data-/serverrom i H- og R-anleggene, se punkt 5.5 i prosedyren)**, dog innenfor begrensninger angitt i sikkerhetskortdatabasen, jfr. punkt 1.  
Dette godkjennes av Leder for driftsområde (eller en av han bemyndiget) til den ansatte.
8. **Operativt personell i Regional IT Infrastruktur (TBI)** får som utgangspunkt tilgang via adgangskort til **alle anlegg i Statnett sine driftsområder (med unntak av data-/serverrom i H- og R-anleggene, se punkt 5.5 i prosedyren)**, dog innenfor begrensninger angitt i sikkerhetskortdatabasen, jfr. punkt 1.  
Dette godkjennes av driftsleder (assisterende driftsleder), så lenge det ikke er snakk om adgang innenfor ett driftsområde. I så fall godkjenner Leder for driftsområde (eller en av han bemyndiget).
9. **Øvrig personell** i Statnett tildeles tilgang via adgangskort **etter behov**, innenfor begrensninger angitt i sikkerhetskortdatabasen, jfr. punktene 1 og 3.  
Dette godkjennes av driftsleder (assisterende driftsleder), så lenge det ikke er snakk om adgang innenfor ett driftsområde. I så fall godkjenner Leder for driftsområde (eller en av han bemyndiget).
10. Tilgang via adgangskort til **eksternt personell** tildeles etter behov innenfor begrensninger angitt i sikkerhetskortdatabasen, jfr. punkt 1.  
Dette godkjennes av driftsleder (assisterende driftsleder), så lenge det ikke er snakk om adgang innenfor ett driftsområde. I så fall godkjenner Leder for driftsområde (eller en av han bemyndiget).

**Spesielt for anlegg med delt eierskap i samme stasjon:**

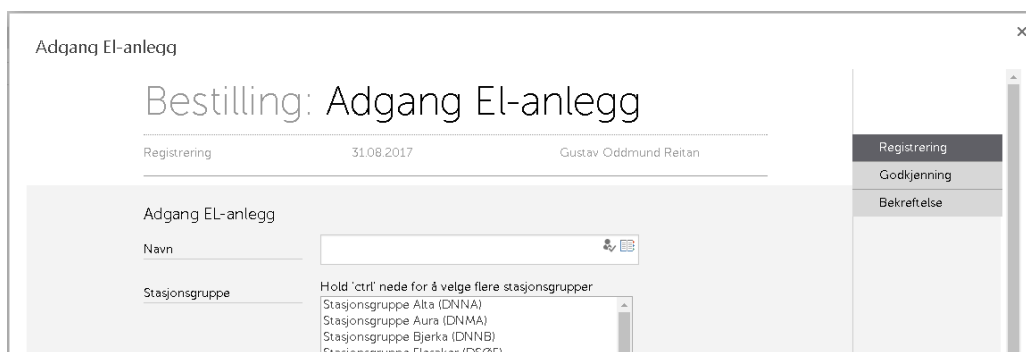
11. I de anlegg der andre selskap eier elektriske anlegg, hvor Statnett eier port/gjerde/grunn, og hvor adgang er regulert i avtale (vanligvis gjennom eget avsnitt i *koblingsavtale*) mellom driftsleder i Statnett og driftsleder i annet selskap, benyttes følgende rutine:
  - a. Driftsleder i det andre selskapet sender **årlig**, og ved behov for **endringer**, navneliste til Leder for driftsområde, i liste basert på mal Adgang til Statnetts elektriske anlegg gjennom koblingsavtaler.<sup>17</sup>
  - b. Leder for driftsområde oversender lista til [sikkerhetskort@statnett.no](mailto:sikkerhetskort@statnett.no).
  - c. [Sikkerhetskort@statnett.no](mailto:Sikkerhetskort@statnett.no) legger inn personer i sikkerhetskortdatabasen ("dummy-kort" med kursdatoer 1. januar, samt merknad i merknadsfelt om at kortet er basert på anmodning fra annen driftsleder). Videre angis det i begrensningsfeltet for AT i sikkerhetskortdatabasen hvilke kortlesere som adgangskort skal begrenses til. For eksempel "Adgangskort begrenset til kortleser Port". Dette for at personellet på Overvåkingssenteret skal kunne sjekke og utstede adgangskort i tråd med punkt 3.
  - d. [Sikkerhetskort@statnett.no](mailto:Sikkerhetskort@statnett.no) anmoder om tilgang via adgangskort. Jfr. punkt 3. Dette gjøres ved å vedlegge lista (se punkt b) i anmodningen som oversendes Overvåkingssenteret.
  - e. Overvåkingssenteret utsteder adgangskort i tråd med tilsendt liste, etter at nødvendige autorisasjoner er sjekket opp mot sikkerhetskortdatabasen. Jfr. punkt c.
  - f. Utløpsdatoen på tilgangen i adgangskortet settes til utløpsdatoen på sikkerhetskortet.
12. I de anlegg der andre selskap eier høyspenningsanlegg og adgang ikke er regulert i avtale mellom driftslederne: Anmodning foretas i tråd med punkt 3.

<sup>17</sup> Ved første gangs etablering, og ved endringer, må berørt driftsområde anmode driftsleder i det andre selskapet om liste basert på mal Adgang til Statnetts elektriske anlegg gjennom koblingsavtaler (dok.nr. 2448557).

## Vedlegg 2 – Anmodning om adgangskort for internt ansatte som allerede har sikkerhetskort og adgangskort

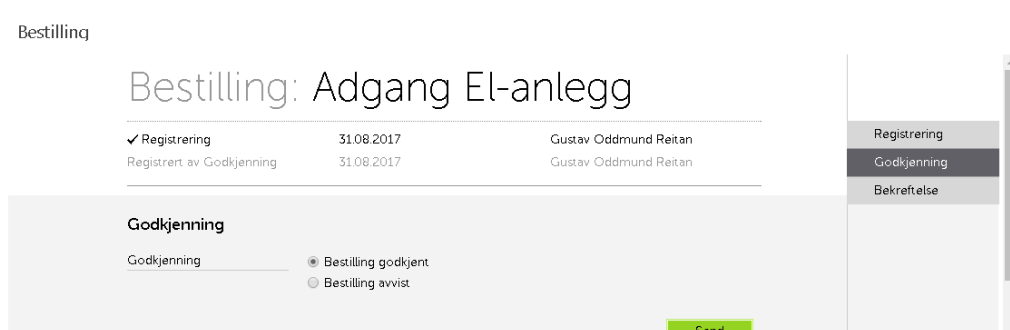
For internt ansatte er det lagd en side på Nettopp for å gi adgang på eksisterende adgangskort. Du finner det her: [Anmodning om Adgang El-anlegg](#).

En forutsetning for å bruke denne fremgangsmåten, er at du allerede har adgangskort og sikkerhetskort.




Første side viser forhåndsdefinert liste hvor du kan velge Driftsgruppe/Driftsområde og Stasjon. Navn er forhåndsutfyllt. Velg hvor du ønsker tilgang, og ditt adgangskortnr., samt sikkerhetskortnr. Anmodning om adgang vil da gå til nærmeste overordnede som har AN i sitt sikkerhetskort, samt at du får en e-post som dokumentasjon.

Etter at AN har fått e-post om dette, kan ansvarlig enten godkjenne eller avvise med kommentar.



Etter at AN har godkjent søknaden, sendes den automatisk til [ovs@statnett.no](mailto:ovs@statnett.no) for behandling i superoffice med et id-nr. og en kobling til saken. Ved å trykke på den, kommer dette opp:



Overvåkingscenteret kan da gi ønsket adgang, og sender svar tilbake til søker på e-post.

# Prosedyre

## Prosedyreverk elsikkerhet

### Revisjonslogg SDOK-515-72:

Revisjon		Godkjent	Godkjent av
6.0	<a href="#">Vis endringer</a>	14.08.2024	<a href="#">Endre Johan Hoel</a>
5.0	<a href="#">Vis endringer</a>	25.06.2024	<a href="#">Endre Johan Hoel</a>
4.0	<a href="#">Vis endringer</a>	02.01.2024	<a href="#">Arnfinn Granheim</a>
3.0	<a href="#">Vis endringer</a>	29.09.2023	<a href="#">Arnfinn Granheim</a>
2.0	<a href="#">Vis endringer</a>	31.03.2023	<a href="#">Arnfinn Granheim</a>
1.0	<a href="#">Vis endringer</a>	30.12.2022	<a href="#">Arnfinn Granheim</a>

### Beskrivelse

Se versjonslogg

Se versjonslogg

Se versjonslogg

Se versjonslogg

Se versjonslogg

Prosedyrer elsikkerhet er innarbeidet i et prosedyreverk elsikkerhet.